

第25回高校生ものづくりコンテスト九州地区大会課題の質問・回答

質問校名 宮崎県立佐土原高等学校

競技部門名 電子回路組立部門

質問内容・回答

Q 1. 1 ロータリーエンコーダは、DIP 基板に搭載された状態で支給されますか。競技者自身が競技時間内にはんだ付けするのでしょうか？ 搭載された状態で支給される場合、オスコネクタですか？メスコネクタですか？

A 1. 使用する場合は下図のような状態で配布します。



Q 2. ロータリーエンコーダ DIP 化基板と入力回路（ユニバーサル基板）への接続は、DIP 化基板に接続されているピンヘッドを直接はんだ付けするのでしょうか。ピンソケットは使用しないのでしょうか？

A 2. A 1 を参照ください。

Q 3. ジョイスティックは、DIP 基板に搭載された状態で支給されますか。競技者自身が競技時間内にはんだ付けするのでしょうか？ 搭載された状態で支給される場合、オスコネクタですか？メスコネクタですか？

A 3. 使用する場合は下図のような状態で配付します。



Q 4. ジョイスティックの変換基板と入力回路（ユニバーサル基板）への接続は、変換基板に接続されているピンヘッドを直接はんだ付けするのでしょうか。ピンソケットは使用しないのでしょうか？

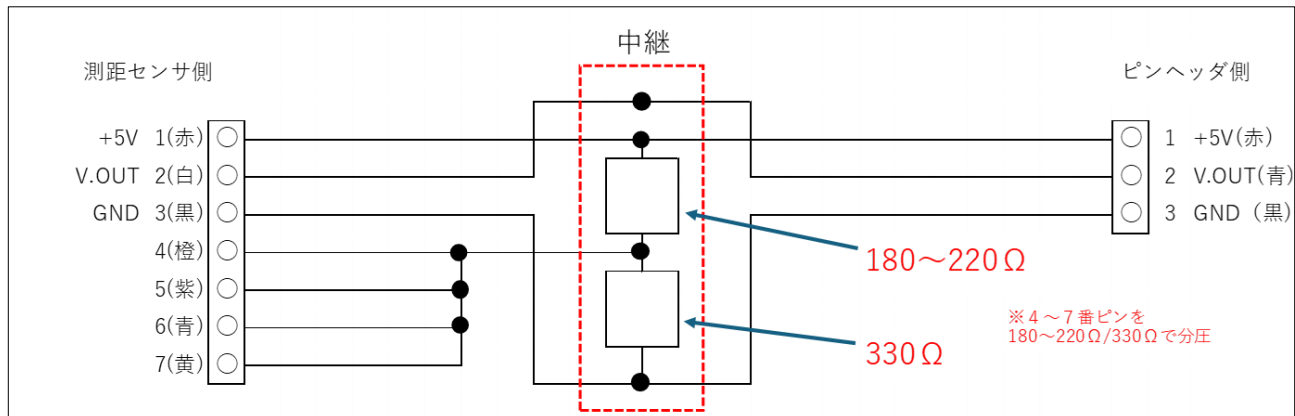
A 4. A 3 を参照ください。

Q 5. 回路図を書く用紙を示していただけませんか。難しければ、1mm の方眼用紙なのか、5mm 程度のマス目なのか、マス目の間隔を教えてください。

A 5. 1 mm の方眼用紙を使用します。

Q 6. 測距モジュールは、3ピンのピンヘッドに接続するということですが、測距モジュールの1～5ピンの配線を教えてください。配線が分らないと測距モジュールが使えず、練習できません。

A 6. 下図を参考にしてください。



Q 7. 測距モジュールに繋ぐ3ピンのピンヘッドは、1ピンと3ピンの区別がつく状態で支給されるのでしょうか。例えば、1ピン側に白マークがあるなど、するのでしょうか？

A 7. 部品をXHコネクタ (B3B-XH-A) に変更して使用します。マークはありません。

Q 8. 動作チェックプログラムは記載のまま、競技がスタートするのでしょうか。競技開始時は、削除するのでしょうか。

A 8. 大会前日の開発環境確認、動作確認でPC内の不要なファイルは削除していただき、事前に審査を受けた動作チェックプログラムをUSBにて配付します。そこで配付したプログラムについては、PC内に記載した状態でスタートしても構いません。

Q 9. 持ち込みファイルの提出は、動作チェックプログラムを入れるのでしょうか。入れないのでしょうか。

A 9. 要項に記載してあるとおりです。

Q 10. 手袋は指先が露出していないものと書かれていますが、人差し指と親指のみ露出させている手袋を使用しています。去年、一昨年の九州地区大会では使用可能でした。今年も認めていただけないでしょうか？

A 10. 要項通り、指先が露出していないものを着用ください。

Q 11. 支給される部品の候補一覧について、抵抗は省略されていますが、支給される抵抗値を示していただけないでしょうか。抵抗値が分らないと練習できません。

A 11. 各候補部品に適応した抵抗を使用ください。