

電気工事部門実施要項（詳細版）

1. 期 日 令和8年（2026年）7月11日（土）、12日（日）

2. 会 場 熊本県立玉名工業高等学校
実習棟3階 電子技術室及び電気磁気室

3. 日 程

(1) 令和8年（2026年）7月11日（土）

【事前打合せ及び作業板抽選会】

①受付（受付場所）・・・・・・・・・・・・・・・・・・・・・・・・・・・・・・ 13：30～（引率者及び競技者）

②打ち合わせ会（電気計測室）・・・・・・・・・・・・・・・・・・・・・・・・・・・・ 14：00～（引率者及び競技者）

ア 審査委員及び運営委員、競技役員紹介

イ 作業板及び材料の抽選

ウ 材料および作業板の確認（競技者本人）、工具及び治具の確認（審査委員・競技役員）

エ 審査基準確認

オ 競技上の確認事項および諸連絡、諸注意、質問

(2) 令和8年（2026年）7月12日（日）

【大会当日】

①受付（各部門にて）（控え室への移動・更衣・準備）・・・・・・・・・・・・ 7：50～8：20

②開会式（実習棟2階 アクティブラーニング室）・・・・・・・・・・・・ 8：30～9：00

競技者は更衣し参加

③部門打合せ会、競技準備（3階 電気計測室）・・・・・・・・・・・・ 9：00～9：30

ア 競技の確認・諸注意 等

イ 競技会場へ移動

ウ 競技者はそれぞれの位置につき、すべての工具類（筆記用具・腰袋を含む）を整然と並べる。

エ 材料確認（競技者本人）

オ 工具類確認（審査委員・競技役員）

競技者が並べた工具類を審査委員・競技役員で確認する。

審査委員・競技役員はその結果を運営委員に伝える。

(3) 競 技・・・・・・・・・・・・・・・・・・・・・・・・・・・・・・・・・・・・ 9：30～12：00（150分）

※ 競技開始時間に変更する場合がある。

※ 終了後、競技者は控え室に入り、制服に更衣し待機する。

(4) 昼 食・・・・・・・・・・・・・・・・・・・・・・・・・・・・・・・・・・・・ 12：00～13：00

(5) 審 査（審査委員）・・・・・・・・・・・・・・・・・・・・・・・・・・・・ 13：00～15：30

(6) 閉会式（電気計測室）・・・・・・・・・・・・・・・・・・・・・・・・・・・・ 15：30～

結果発表、表彰、講評及び片付け

4. 競技課題等

1. 競技課題

- (1) 概ね、縦 1,800mm×横 1,800mm (床上 150mm) の垂直パネルに、「競技規則」に従い、「施工図」および「施工条件」に示す配線工事を行う。
- (2) 公表されている令和 7 年度第一種及び第二種電気工事士技能問題を参考にした競技課題とし、「金属管工事」、「PF 管工事」および「ケーブル工事」を行う。
- (3) ボックス内の結線方法、電灯の点滅方式は、競技前日に抽選で決定し、それ以外についても 3 か所以内の課題を変更する。
- (4) 公平を期すため、変更競技課題は競技当日に配布する。ただし、曲げ加工の追加指定はしない。

2. 競技時間

競技時間 150 分 (2 時間 30 分) で終了する。延長は認めない。

3. 施工条件

- (1) 電源は単相 3 線式 100/200[V] の回路とする。
- (2) 電灯・パイロットランプ等の点灯方法
 - ① 展開接続図の通り 3 路スイッチ (イ) の 2 か所及び 4 路スイッチ (イ) で照明器具が点滅し、パイロットランプは、同時点灯又は異時点灯とする。パイロットランプ (イ) の点灯方式は競技前日の抽選により決定する。
 - ② 照明器具 (ロ) は片切スイッチ (ロ) による点滅か、自動点滅器 (ロ) による点滅かを、3 路スイッチ (ロ) により切り替えることができる。
 - ③ 照明器具 (ハ) は片切スイッチ (ハ) による点滅とする。
- (3) コンセントは常時給電とする。
- (4) 指定寸法
 - ① 寸法原点は作業板に赤ピンを指している (パネルに×印があり、その交点) とする。
 - ② 寸法原点を基準に、水平垂直となる基準墨を引く (枠を描いても構わない)。
 - ③ 指定の寸法は、器具相互間、器具とボックス間及び管路、それぞれの中心の寸法とする。
 - ④ 作業を行う上で書き入れた墨入れ線は消さずに残しておくこと。指定寸法以外に施工上必要と思われる補助墨は引いても構わない。
- (5) 分電盤

木板 (縦 150mm×横 150mm×厚さ 12mm、四隅に取り付け用穴開け済 ϕ 4) に配線用遮断器、接地端子台を取り付け、分電盤とする。
- (6) 配管・配線工事
 - ① 金属管及び金属製ボックスの接地工事は省略する。
 - ② 各箇所の子曲げの内側半径は、施工図に従う。曲げ半径で指定がないものは、「公共建築工事標準仕様書 (電気設備工事編)」に準ずる。
 - ③ 同一管内には 100[V] 系と 200[V] 系は混在しないこと。
 - ④ ケーブルとケーブルが交差する箇所においては、片方のケーブルにて飛び越しを行い、互いが接触しないように施工すること。なお、飛び越えるケーブルは指定しない。
- (7) 電線 (IV) の色指定

電源からの接地側電線にはすべて白色を使用し、接地線には緑色を使用すること。100[V] 回路の電源から点滅器及びコンセントまでの非接地側電線には、すべて黒色を使用する。200[V] 回路は赤色、黒色を使用する。その他の配線についての電線色は指定しない。

(8) 電線・器具の配線接続

- ① 接地側の電線は、器具の接地側端子に接続すること。接地端子（アース）への接続は E1、E2 のどちらを使用してもよい。
- ② 自動点滅器の代用端子台は自動点滅器説明図のとおり接続する。
- ③ 電線の接続箇所をできる限り省略するため、素通し配線（未圧着配線）を行うこと。またボックス内の余長は取らなくてもよい。
- ④ ボックス内の接続は、リングスリーブ（E 形）による圧着接続もしくは、差込形コネクタによる差込接続とする。ボックス A、B、C、D の接続方法は、競技前日抽選にて決定する。リングスリーブ（E 形）による圧着接続では、電線端部のヤスリ掛けをし、端部を滑らかに処理して、所定の絶縁キャップを取り付けて絶縁処理を行うこと。
- ⑤ 各配線の電線条数は、最少条数とする。
- ⑥ 埋込連用配線器具は作業板（パネル）に対して縦付け施行とする。

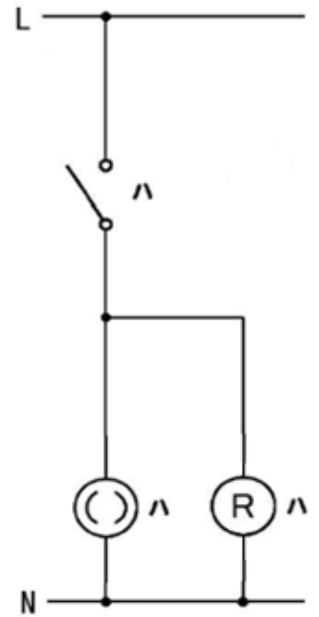
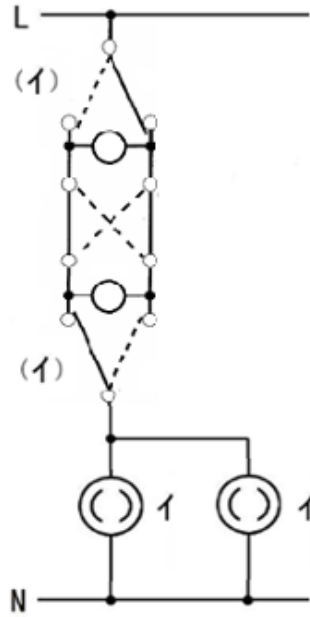
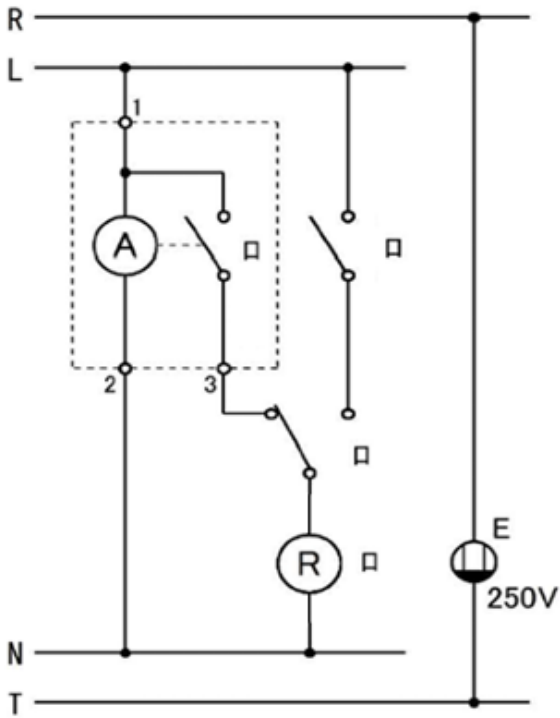
(9) 作業終了の要件

- ① 支給されたカバー類は、全て取り付けられていること。
- ② 配線用遮断器、及びタンブラスイッチは「切」の状態としていること。3 路スイッチの状態は問わないものとする。
- ③ 作業シートを剥がし、作業エリアを清掃し、工具・残材料及びゴミ類は指定された作業エリア外に出しておくこと。

(10) その他

電線、サドル、ステップル等は材料表による支給の範囲内で施工すること。

【展開接続図】



4. 前日及び当日決定事項【抽選及び変更事項】

(1) 各ボックス内の接続方法【競技前日に抽選】

I	A・B リングスリーブ
	C・D 差込形コネクタ

II	A・B 差込形コネクタ
	C・D リングスリーブ

(2) 電灯の点滅方法【競技前日に抽選】

3路スイッチ (イ) で点滅させる照明器具の組合せ

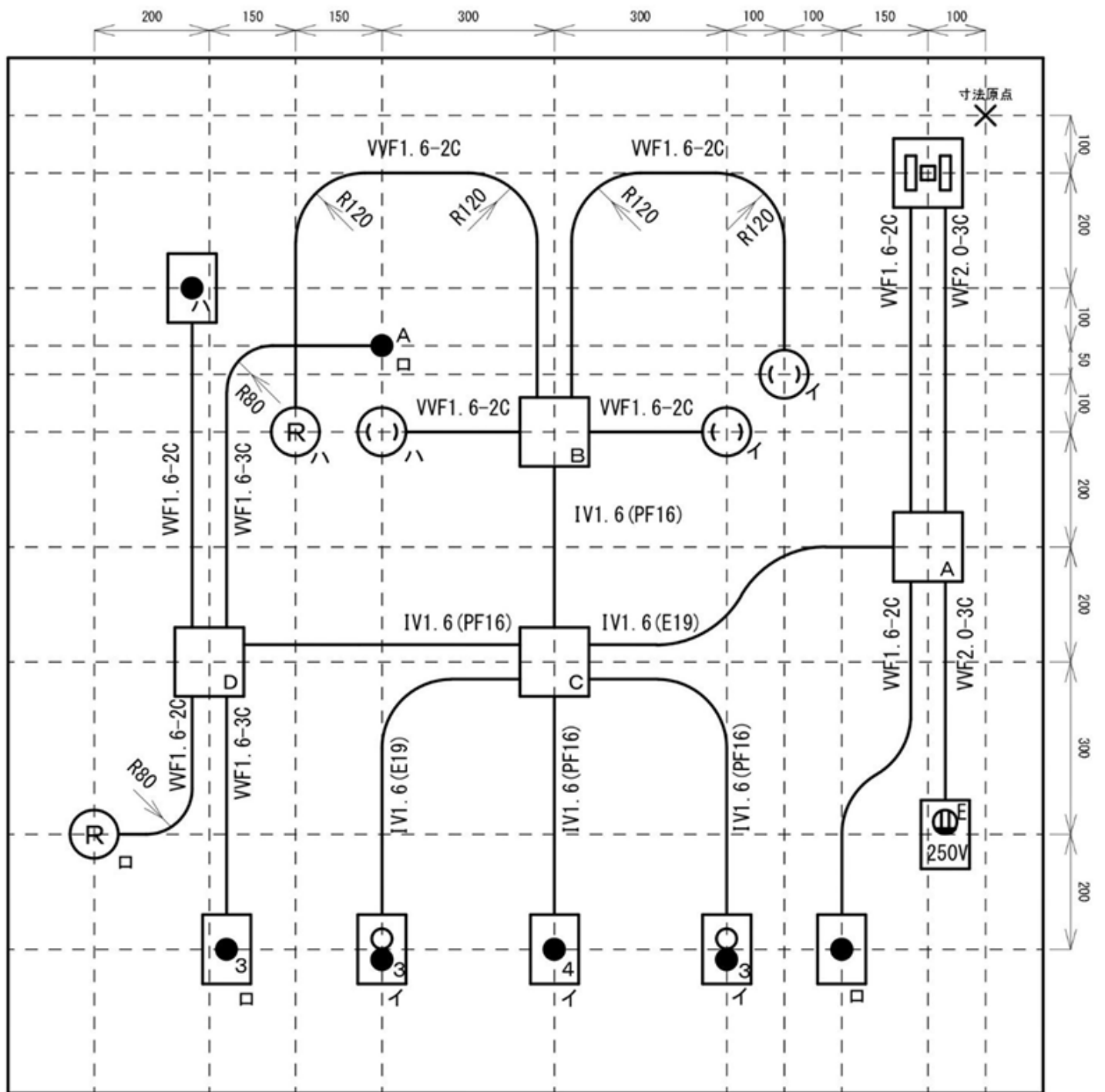
「パターン1」 異時点灯 「パターン2」 同時点灯

※展開接続図で示している点滅方式は「パターン1」の例である。

(3) 課題変更

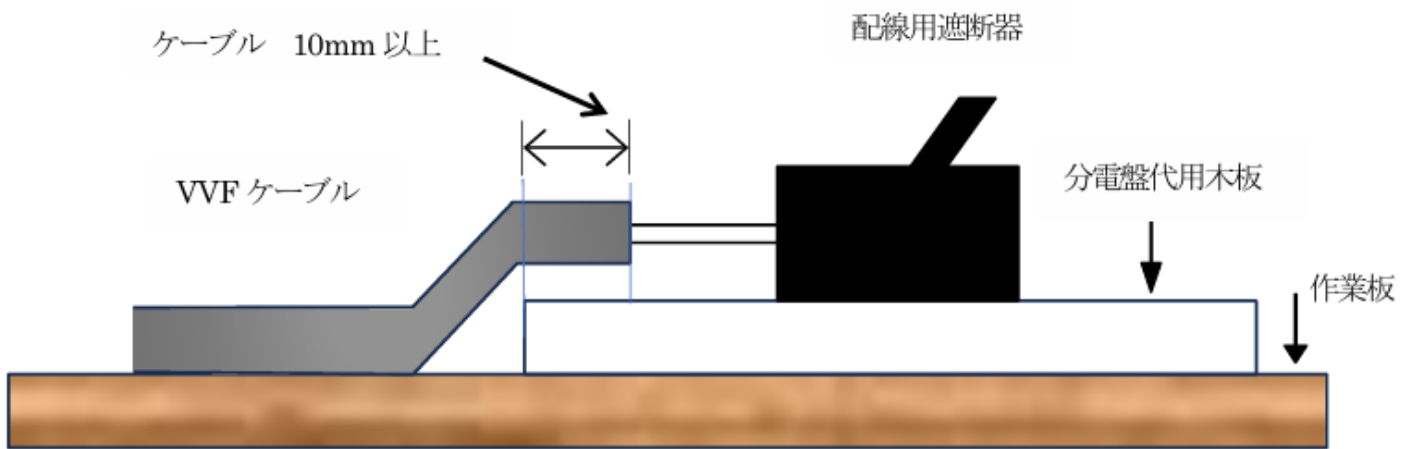
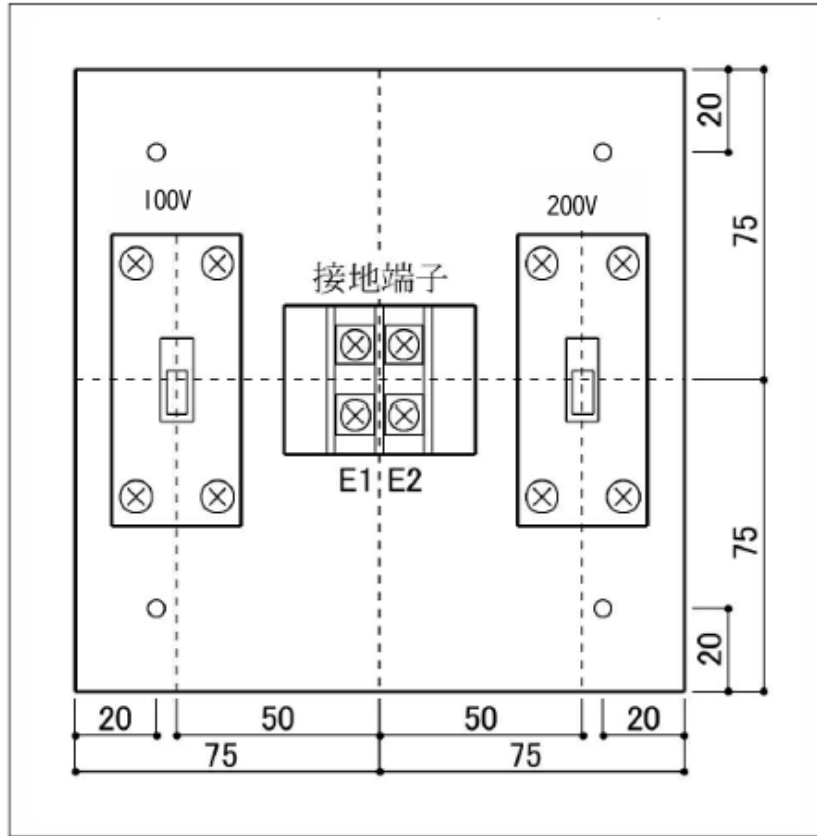
大会当日、3か所以内の変更を行う。

【施工図】



【分電盤機器配置図】

分電盤代用木材（ベニヤ板高さ：12mm）へ下図のように配線用遮断器、接地端子を取り付ける。



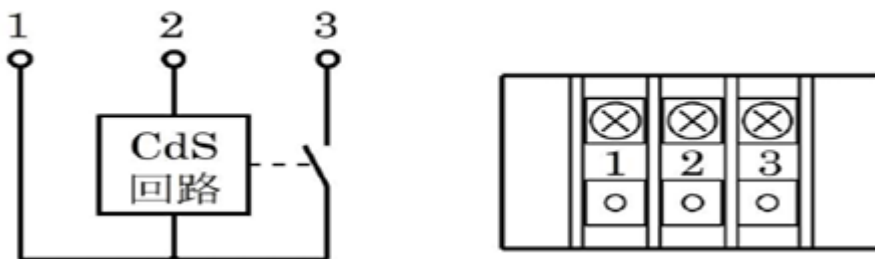
※ケーブル外装端が 10mm 以上、分電盤代用木板に乗っていること。

分電盤内のケーブルは固定しないこと。

【自動点滅器説明図】

端子「1」にL側接続、「2」にN側接続、「3」に照明器具への接続とする。

内部結線図



【材料表】 ※この一覧には、当日変更の材料及び抽選により余る材料も含まれています。

No.	品名	摘要	数量	単位	メーカー及び型番
1	600V ビニル絶縁電線 黒	1.6mm	6	m	
2	600V ビニル絶縁電線 白	1.6mm	6	m	
3	600V ビニル絶縁電線 赤	1.6mm	15	m	
4	ビニル外装 平形ケーブル	1.6mm-2C	8	m	
5	ビニル外装 平形ケーブル	1.6mm-3C	1.8	m	
6	ビニル外装 平形ケーブル	2.0mm-3C (黒・赤・緑)	2	m	
7	ねじなし電線管	E19	1.7	m	Panasonic DW819K
8	ねじなし電線管ボックスコネクタ	E19 用 (アース端子なし)	4	個	Panasonic DS02192
9	絶縁ブッシング	E19 用	4	個	Panasonic DS1719
10	電線管用サドル	E19 用	15	個	Panasonic DS1619
11	合成樹脂可とう電線管	PF16	2.3	m	Panasonic DM316KH
12	合成樹脂可とう電線管用コネクタ	PF16 用	8	個	Panasonic DMP16K
13	合成樹脂可とう電線管用サドル	PF16 用	13	個	Panasonic DM3916
14	スイッチボックス	1個用(カバー付)	7	個	Panasonic DS4911K
15	大型アウトレットボックス	大浅型(止めねじなし)	4	個	Panasonic DS38443
16	配線用遮断器 AC100V	2P1E 20A	1	個	Panasonic BS1112
17	配線用遮断器 AC200V	2P2E 20A	1	個	Panasonic BS2022
18	端子台	2P20A	1	個	KASUGA T20 C02
19	端子台	3P20A	1	個	KASUGA T20 C03
20	ランプレセプタクル	6A 250V	2	個	Panasonic WW3402
21	丸型引掛シーリング	6A 125V	3	個	Panasonic WG5015W
22	引掛レセップキャップ	6A 125V	3	個	Panasonic WW3410WK
23	埋込連用タンブラスイッチ	15A 300V	2	個	Panasonic WN5001
24	埋込連用3路スイッチ	15A 300V	3	個	Panasonic WN5002
25	埋込連用4路スイッチ	15A 300V	1	個	Panasonic WN5064
26	埋込連用パイロットランプ 白	100V 用	2	個	Panasonic WN3031WK
27	埋込連用接地極付コンセント	15A 250V E	1	個	Panasonic WN1112K
28	連用埋込取付枠		6	個	Panasonic WN3700
29	ゴムブッシング	19mm 用	16	個	ホソダ
30	リングスリーブ	小 (予備含む)	20	個	
31	リングスリーブ	中 (予備含む)	4	個	
32	差込型コネクタ	2 本用 (予備含む)	10	個	ニチフ
33	差込型コネクタ	3 本用 (予備含む)	6	個	ニチフ
34	差込型コネクタ	4 本用 (予備含む)	6	個	ニチフ
35	差込型コネクタ	5 本用 (予備含む)	4	個	ニチフ
36	絶縁キャップ	小 (予備含む)	20	個	カワグチ
37	絶縁キャップ	大 (予備含む)	4	個	カワグチ
38	ステップル	1 号 (予備含む)	40	個	カワグチ
39	ステップル	2 号 (予備含む)	10	個	カワグチ
40	ステップル	3 号 (予備含む)	10	個	カワグチ
41	ボディビス(皿)	4×10mm 取付枠用	14	本	
42	タッピングネジ(皿)	4×20mm	100	本	
43	タッピングネジ(皿)	4×25mm (シールング・レセプタクル)	10	本	
44	タッピングネジ(トラス)	4×20mm	4	本	
45	タッピングネジ(トラス)	4×25mm (分電盤用)	4	本	
46	分電盤用板	150×150×12mm	1	枚	
47	LED電球	E26 0.9W程度	5	個	

【競技規則】

1. 服装・工具

- (1) 屋内配線工事の作業現場にふさわしい作業服（安全のため長袖・身体に適したサイズのもの）および帽子を必ず着用する。また、チョークラインやカルコを使用する墨出し作業時には、保護メガネを着用し、電線管の切断時は保護メガネと全指手袋を着用、電線管を加工するときも全指手袋を着用する。空調服の着用は制限しない。
- (2) 常用の腰道具（ペンチ、+・ードライバー、ナイフ類、ケーブルストリッパー、スケール、ウォーターポンププライヤー、リングスリーブ用圧着工具、ヤスリ）のほかに、パイプバイス台、パイプカッター、金切りノコ、パイプベンダー、（電線管に傷がつかないように加工することは可）、クリックボール、リーマ、チョークライン、下げ振り、コンパス、定規、その他必要と考えられるものを参加選手各自で準備する。
- (3) その他必要なものとして、回路計（マルチテスター）または導通試験器、作業床面の汚損等を防止する養生シート、清掃用掃除用具（手ぼうき等）、作業用踏み台または足場台などについては市販品を使用し、天板は幅 500mm 以上、奥行き 300mm 以上、高さ・概ね 630mm 以下（それを超える場合は事前に問い合わせ必要）、耐荷重 100kg 以上とし、自作や改造はしていないこと（天板に板を貼ることも不可）とする。脚立、手作り品及び代用品（椅子、工具箱、コンテナボックス等）についても使用を禁止する。
- (4) スケールは市販のものを使用し、課題の指定寸法の目印をつけたもの（指定寸法の目印を付けた見当棒のようなものも含む）は使用禁止とする。なおスケールの個数は制限しないが、穴を開ける加工をする場合は、1 個のスケールのみ穴 1 つまで（カルコ穴を含む）を開けてもよいものとする。スケールの先端加工（曲げ・伸ばし等）は禁止とする。
- (5) ボックスやサドル、その他器具を取り付けるための位置決め治具については、大きさを A4 までとし、数については 1 枚（個）までとする。ただし、今回の大会競技のみに使用可能で限定されたものでなく、汎用性のあるものであること。
- (6) 金属管を曲げ加工する際に、曲げ加工しやすくする補助パイプや直角を測定できる R 治具（金属管、PF 管、VVF ケーブルに対して）は使用可とする。
- (7) 電線を電線管に挿入する呼び線挿入器は短く切断して使いやすくしたものは使用可とし、治具とはみなさない。
- (8) 作業台は、各自の持ち込みとするが、天板上に曲げ半径や寸法を事前に書き込んだり、治具を取り付けたりしたものは使用を禁止とする。ただし、天板上の下端や横端に直角曲げ確認のためのガイドを取り付けることや、スケール等の目盛りを貼り付けることは、他の課題にも汎用性があるとみなし例外とする。
- (9) 万一の誤照射を防止するうえでレーザー光を照射する工具を使用してはならない。
- (10) 競技者が工具等を使用する場合、商用電源（コンセント等）の使用は禁止する。ただし、電池式（バッテリー）電動工具の使用は許可する。なお、金属管の切断を行うための充電式切断機は不可とする。
- (11) 回路計や市販の導通試験器は使用できるが、バッテリー電源を昇圧するなどして直流から交流 100[V] に交換出来る導通試験器は使用禁止とする。
- (12) 競技開始前に審査委員および競技役員が工具等を見て回り、工具等への加工や寸法の書き込み等（治具を含む）認められた場合、使用禁止となる。万一、競技中に使用して発見された場合は減点とする。
- (13) 選手が持ち込んだ治具を確認して使用禁止と判断する場合もあるので、疑わしい治具については事前に問い合わせること。（今回の競技課題しか使用できない治具など）

2. 競技

- (1) 競技は、指定された作業板（パネル）の上に屋内配線工事を施して、その技術の優劣を競う。なお、作業板（パネル）は必ずしも水平垂直が取れているとは限らない。
- (2) 作業エリアは、概ね縦 2,700mm×横 2,000mm 相当である。
- (3) 競技時間は清掃する時間を含めて 150 分とする。標準時間内に作業を終了し同点となった場合は、作業時間の短い競技者を上位とする。
- (4) 競技に使用する材料は、競技課題の材料表に示すものを主催者側で準備する。用意された材料以外のものを使用してはならない。また、材料によっては多めに配布されているものもある。
- (5) 競技中に材料の追加・交換等の必要が生じた場合は、審査委員または競技役員に申し出ることができる。ただし、減点の対象とする。予備は用意するが数量に限りがあるので必ずしも交換できるとは限らない。
- (6) 競技開始後は、工具を追加して持ち込んではいけない。やむを得ず追加しなければならない場合は、審査委員または競技役員に申し出てその指示によって行動する。ただし、減点の対象とする。その際の所要時間は作業時間に含まれる。
- (7) 競技中に、工具等を他の選手との間で貸し借りしてはならない。
- (8) 競技開始後は、各自の作業エリアから離れてはならない。離れる必要が生じた場合（トイレ等）は、審査委員または競技役員に申し出てその指示によって行動する。その際の所要時間は作業時間に含まれる。
- (9) 競技中に、作業エリア外に誤って材料などが落ちた場合、必ず審査委員または競技役員に申告し、許可を得てから指示に従うこととする。許可なくエリア外へ出た場合には、減点の対象とする。
- (10) 競技中に、他の選手に迷惑の及ぶような行動があってはならない。このような行為があった場合は、状況によっては競技の中止を命じられることがある。（その際は失格扱いまたは減点の対象となる）。
- (11) 作業床面等を傷つけたり汚したりしないように、床養生用シートを準備し、特に注意すること。金属管の曲げ加工は床養生用のシートや合板等の上で行うこと。万が一床面を傷つけた場合は失格とする。
- (12) 競技終了報告は、選手が挙手して「作業終了しました」等の自己宣言により終了したとみなし計時する。競技終了後、競技者と審査委員の両者立ち合いの下で、点滅器（スイッチ）、配線用遮断器等の向きについて、印をつける。
- (13) 公平を期すために、大会当日配布した以外の課題図面及びメモ用紙などの持ち込みは禁止する。
- (14) 安全に留意して作業すること。工具や材料を口にくわえての作業は行わないこと。
- (15) 飲料水の持ち込みや空調服の着用および保冷材等の使用については制限しない。
- (16) その他、競技中に生じた事項は必ず審査委員または競技役員に申し出ること。

※九州大会競技方法（材料工具確認終了から競技終了まで）

- (1) カウントダウン（進行係）
 - ・「競技開始 2 分前です。」「競技開始 1 分前です。」「競技開始 30 秒前です。」
 - ・「10 秒前です。5、4、3、2、1」
- (2) 競技開始（9：30）
 - ・ブザーの合図で競技を開始する。
 - ・競技開始後、課題プリントを作業板に貼付し作業することは可とする。
 - ・競技開始から 20 分～30 分程度の時間は、窓を閉め、空調を停止する。
※開始から 30 分が経過した場合、作業の状況に関わらず空調の運転を開始する。
- (3) 競技終了
 - 【競技時間内の終了】
 - ・作業が終了した競技者は、自分の場所の片づけ・掃除を行う。

- ・片づけ・掃除終了後、審査員または競技役員に向かって手を挙げ、「ゼッケン〇〇番、作業終了しました」と発声する。
- ・競技役員は、作業終了時間を確認し、審査用紙に記入して速やかに運営委員に報告する。
- ・審査委員は競技者立ち会いのもと通電試験を行う。
導通試験後、自分の工具類を持ち、競技会場を退出する。

【規定時間での終了】（12：00）

- ・規定時間になったら、進行係は「競技を終了します」と宣言する。
（終了30分前、10分前、5分前を宣言する）
- ・合図とともに、競技者は作業を止める。
- ・その後、競技者は片づけ・掃除終了後自分の工具を持ち、競技会場を退出し、控え室に入る。

【写真撮影】

- ・競技時間終了後、競技者および引率者は競技会場に入り、写真撮影を行う。
※写真撮影の際、作業板には一切触れることはできない。

(4) その他

- ・競技中に、定期的に競技役員より給水をするように指示をする。
- ・熱中症対策のため、空調服の着用を許可する。ただし、空調服の着用によって作業に支障が出た場合は競技者本人の責任とする。
- ・用便・怪我の手当等に要した時間は競技時間に含める。
- ・競技開始後の工具の貸し借り及び作業上の相談・指示等は禁止する。
- ・競技会場では、引率教員は作業上の指示を出すことは禁止する。

【審査について】

1. 採点方法

持ち点100点からの減点法で実施する。

2. 採点項目（九州大会 電気工事部門 採点表により採点）

(1) 法令等の遵守、関係法令等の適合の有無を採点する。

- ①電線管とボックスの接続、電線支持方法、電線曲げ加工半径等
- ②ケーブル支持方法、ケーブル曲げ加工半径等、外装の剥ぎ取り
- ③電線相互の圧着接続状態、差込接続状態、配線器具への接続状態等

(2) 基本事項（競技課題との相違の有無を採点する）

- ①誤結線 課題通りに動作点減しないもの
- ②課題相違 課題の説明および施工図に従って施工していないもの
- ③寸法 施工図に指示した寸法との誤差が多いもの（間違えた墨入れ線を残したままの場合も含む）は、減点対象となる。※ただし、墨出しのカルコ穴は減点しない。

(3) 作業時間 採点結果が同点の場合は、作業時間の短い競技者を上位とする。

(4) 一般事項 追加材料等については減点する。

(5) 作業態度 競技中における不安全行為は競技規則違反として減点する。

(6) 未完成 競技時間内に完成しないものを未完成とする。

(7) その他 審査委員及び競技役員が協議して行う。