

# 家具・工芸部門実施要項（案）

## 1 競技会場

熊本県立熊本工業高校 実習棟3号館インテリア科木工組立室

## 2 日程

(1) 令和8年7月11日（土）

詳細は現在検討中です

(2) 令和8年7月12日（日）

詳細は現在検討中です

## 3 課題

次の仕様及び注意事項に従い、支給された材料で図面に示す課題を製作しなさい。  
ただし、配布されたシナ合板に作図をしてもよい。

(1) 競技時間 2時間30分

(2) 支給材料

1) 桧（4面無節）

・ 寸法（数量） 長さ600mm×幅180mm×厚み18mm（1枚）（板目取り）  
長さ450mm×幅40mm×厚み18mm（4本）

（幅・厚みは、鉋仕上げの削りしろとして0.3~0.8mm程度大きい状態で支給する）

・ 材料の表面（木口面を除く4面）は、手押し鉋盤、自動鉋盤かけとする。

2) シナ合板（作図用）

・ 寸法（数量） 長さ450mm×幅350mm×厚み4mm（1枚）

・ 作図用とし、加工はしないものとする ~~（削除？）（加工してもかまわない）~~

3) 皿木ねじ 呼び径3.8 長さ38 （2本）

コーススレッド（焼き入れ加工・全ねじ、（株）八幡ねじ製）

(3) 仕様及び注意事項

1) 仕様

① 競技用図面に基づき製作する。

※ 図中 A (150) は抽選にて、140mm~160mm の範囲で決定する。

② 墨付けは、白書きと鉛筆の両方を使用してもよい。

③ 仕口部分には、必要に応じて入り面等の面取りを行う。

④ 各仕口の目違い払いを行い、各部材の4面及び木口の仕上げ削りを行う。

⑤ 必要な箇所の糸面取りを行う。（ただし、脚の脚先（接地部分）は糸面を取らない。）

⑥ 木殺しは可とするが、水湿しは不可とする。

⑦ 鉋仕上げ前の水拭きは禁止する。

⑧ 組立には接着剤を使用しないこと。

2) 注意事項

① 作業場所の抽選と支給材料の選択の抽選は以下のとおり競技の前日に行う。

参加者名簿順（名簿番号順）に抽選⇒抽選番号の昇順に作業場所の選択⇒抽選番号の降順に材料の選択

- ②競技開始後の材料の再支給は減点対象とする。
- ③使用工具等は一覧表で指示したもののみとし、選手間での工具の貸し借りを禁止する。
- ④競技時は、作業に適した作業服を着用する。上履きは各自持参すること。
- ⑤作業場所は常に整理整頓し、安全作業を心掛ける。
- ⑥組立（作業）が完了したら必ず審査員に手を上げて申し出て、選手自身が指定の場所に提出する。（手を挙げるまでを競技時間とし、挙げない場合は未完成扱いとする）  
※提出後は作業エリアの清掃のみを行い、その場で待機する。
- ⑦競技時間内に組み立てられなかった場合は、途中の状態提出する。
- ⑧競技開始後は、全ての選手が終了するまで競技の公正さを損ねないように、選手同士の会話や引率者の選手へのアドバイスを禁止する。
- ⑨蟻定規、電卓は使用禁止とする。
- ⑩作品への傷防止用敷板は準備しない。
- ⑪競技前の鉋の調整は、選手・指導者共に可能とするが、け引きの事前固定は禁止する。
- ⑫材料は抽選後回収し、反り防止のためにプレス機にかけ、競技開始直前まで保管する。
- ⑬工具その他を目的以外に使用しないこと（例：当て打ちは当て打ち以外に使用しない）
- ⑭摺り台と削り台の2台を使用することは可能だが、摺り台の留めは一方向のみとする。
- ⑮自由定規を固定するドライバーや自作工具の使用は可能だが、それ以外に使用しない。
- ⑯作業は作業台の上のみとし、作業場所の拡張とならないようにする。
- ⑰使用工具類は作業台の上に全て置き、それ以外（予備の工具を含め）は台の下に置く。
- ⑱予備の工具と交換する場合は手を挙げ、審査員か運営委員の確認を受ける。
- ⑲その他、注意事項の詳細については、競技会場において指示する。

#### 4 競技場の設備及び選手の持参工具

##### （1）競技場の設備

No.	名称	規格又は寸法(mm)	数量
1	立式作業台	長さ 1800mm×幅 900mm×高さ 720mm程度 ※台上面に厚 12mm程度のコンパネをクランプ固定	1名に1台

当たり止め用の角材については、30mm×30mm－150mmのサイズ以内のものを持参してもよい。ただし、当たり止めのみ使用し、特定の寸法や傷をつけていないものとする。固定用ビスも同様とし、~~固定によりコンパネを貫通しないこと。~~

##### （2）選手の持参工具等

No.	工具名	規格又は寸法	数量	
1	胴付き鋸	210～240mm程度	1	
2	ほぞ挽き鋸	210～240mm程度	1	
3	両刃鋸（替刃式、縦・横可）	210～240mm程度	1(2)	
4	平鉋		適宜	
5	際鉋	右勝手、左勝手	各1	必要に応じて
6	追入れのみ		各種	必要に応じて
7	向こうまちのみ		各種	必要に応じて
8	薄のみ		各種	必要に応じて
9	自由定規（自由スコヤ）		適宜	
10	直角定規（スコヤ）、差金		各1	
11	留め定規（留めスコヤ）		1	

12	ノギス	デジタル可	1	
13	白書き		1	
14	筋け引き	150～200 mm程度	適宜	鎌け引き可
15	玄能		各種	木槌、金槌可
16	きり	三つ目又は四つ目	1	
17	電動ドリル	インパクト可	1	充電式可
18	ドリル		適宜	下穴・皿もみ等
19	ドライバビット		適宜	
20	十字ドライバー		適宜	必要に応じて
21	端金	300 mm程度	適宜	必要に応じて
22	クランプ		適宜	必要に応じて
23	木口台、摺り台		各1	必要に応じて
24	打ち当て（当て木）		1～2	必要に応じて
25	時計	タブレット端末可	1	必要に応じて
26	筆記用具一式		適宜	
27	製図道具一式	ものさし・ディバイダ等	適宜	必要に応じて

注) 使用工具等の同一種類のものは予備（1～2個）を持参してもよいが、課題専用に位置決めされたけ引き、及び加工された治具、工具の使用は不可とする。

## 5 採点項目（配点）及び観点

### （1）採点項目と配点

採点項目	配点
仕口加工精度	40
寸法精度	25
鉋仕上げ	15
作業手順	10
作業状況・安全作業	10
合計	100
怪我	基準により減点
仕様誤り	基準により減点
材料再支給	基準により減点

※シナ合板に作図した図面については審査の対象としない。

### （2）観点

- ①仕口ごとの加工精度  
完成状態および分解状態での評価
- ②完成品の寸法精度・ひずみ  
指示された各部の仕上がり寸法等
- ③鉋仕上げ  
鉋まくら、逆目、墨付け線、作業傷、糸面取り

④作業手順

加工精度に影響する作業手順

⑤作業状況・安全作業

服装・態度、道具・材料の取扱及び整理整頓  
怪我をした場合減点とする

⑥製品仕様

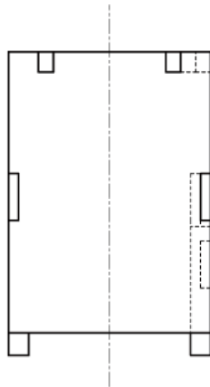
仕様誤り、材料再支給により減点（最大20点）

例）仕様誤り 1カ所3点×4カ所＝12点、材料再支給1本4点＝8点  
これ以上原減点があっても20点までとする。

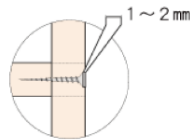
※その他の注意

- ・他選手の作業域に入った木っ端は処理すること。（危険や作業に支障の無い範囲で）
- ・材料が配布された後、選手は他の選手または指導者と話をしない。
- ・作業服の破れや解れが無いように事前に確認しておく。
- ・時計、ストップウッチ等は音が出ない設定にしておく。
- ・各選手の作業時間の計測は行わない。
- ・競技前の鉋の事前調整は可能。け引きの事前固定は禁止。
- ・作業用品ベニアの持参は任意。競技中の加工はしない。（事前の墨付け、加工が無いもの）

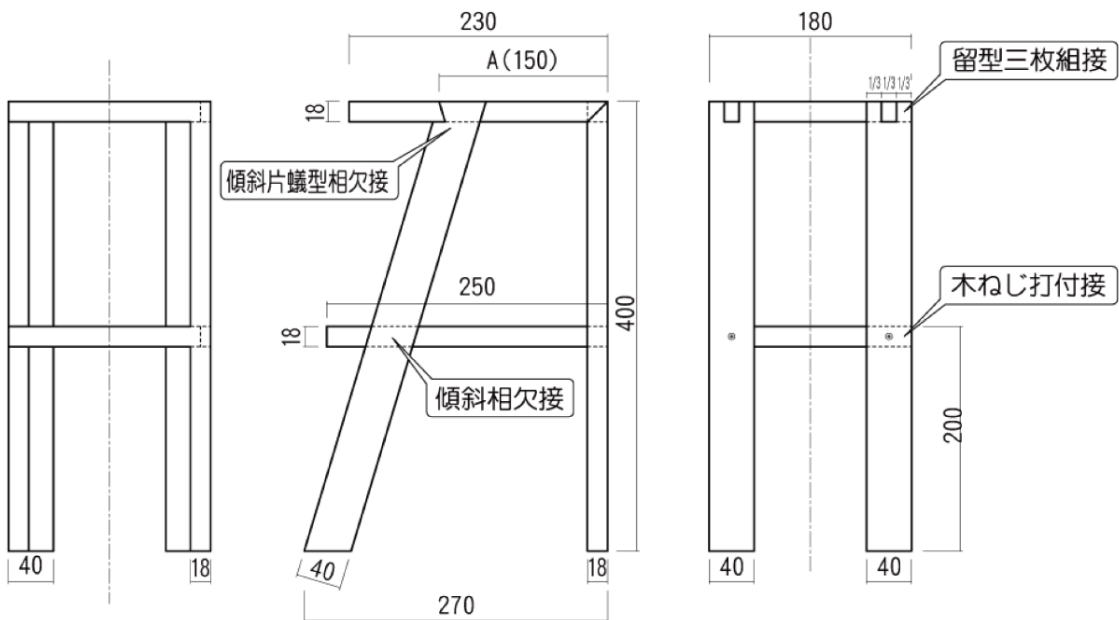
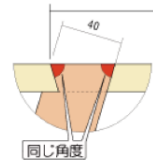
令和 8 年度 家具・工芸部門 九州大会課題図



- ① 図中の A (150) は、抽選にて 140mm~160mm の範囲で決定する。
- ② 留型三枚組接は、1/3 を基本として多少の寸法差は良いものとする。
- ③ 傾斜片蟻型相欠接・傾斜相欠接の相欠き寸法は、材の厚さの半分を基本とする。
- ④ 糸面取りは、0.5mm 程度を基本として、統一した大きさで行う。
- ⑤ 木ねじ打付接のねじの締付深さは、1~2mm を基準とする。



⑥ 傾斜片蟻型相欠接

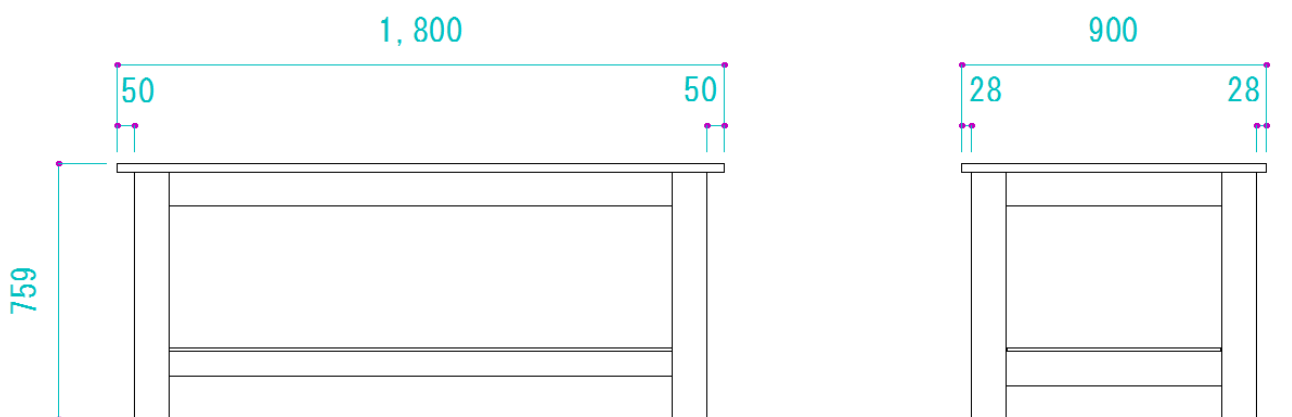


※昨年までと同じ課題です。

## 作業台

写真は熊本県大会のものです。市販の作業台ではないので微妙に大きさは違います。天板に使っているコンパネが傷んでいるので、さらにコンパネを置いて作業台とします。固定用の小さなクランプはありますが、固定するかどうかは任意です。熊本県大会では全員固定せずに作業しています。図面はそのうちの一台を測定したものです。図面よりコンパネの分（12ミリ）高くなります。例年通り、身長によっては台を使って構いません。

写真のように万力が各台に付いていますが、今回は使用せずに実施します。（使ったらどうかという意見もあります。）傷んだ天板も万力も簡単に外せないで写真の状態で行います。図面のから判るように、クランプでの固定がしにくい状態です。考慮した上で練習をしてください。熊本県大会とは人数が違うので配置は変わります。万力が外せないで、台を回転させることは可能とします。



※運営委員より、各校指導者の皆様へ

この競技要項は九州大会を2年視察し、いろいろな先生に意見を伺った内容を熊本県大会の要項に追加して作成しています。生徒や指導される先生方には色々な工夫をする「ゆとり」を残したいという思いもありましたが、頂いた意見を優先させました。各校の協力をお願いします。