

第23回熊本県高校生ものづくりコンテスト

建設系 木材加工部門 実施要項

期 日 : 令和8年(2026年)6月13日(土)、14日(日)

会 場 : 熊本県立熊本工業高等学校 一号館工業基礎実習室

1 目的

工業系学科及び総合学科に学ぶ高校生に目標を与えることにより、ものづくりに関する技術・技能の継承と向上を図り、産業の発展を支える人材の育成を目指すとともに、県民のものづくりへの関心を深め、技術・技能を尊重する社会的気運の醸成を図る。

2 主催

熊本県工業高等学校長会

3 共催

熊本県高等学校教育研究会工業部会

4 競技会場

熊本県立熊本工業高等学校 一号館 1階 工業技術基礎実習室

〒862-0953 熊本市中央区上京塚町5番1号 TEL 096-383-2105 FAX 096-385-4482

5 日程及び日時

一日目：令和8年（2026年）6月13日（土）

12:00～12:20 受付（部門会場：一号館1階 工業技術基礎実習室）

12:30～ 開会式（木材加工部門・家具工芸部門合同）

13:00～ 打合せ会（部門会場）

説明および質疑応答、材料選択順抽選、使用道具確認

14:00～14:45 現寸図作成（45分）

15:00～ 現寸図審査

二日目：令和8年（2026年）6月14日（日）

8:10～ 8:30 受付（部門会場：一号館1階 工業技術基礎実習室）

8:30～ 8:50 競技準備

9:00～12:00 競技

12:00～13:00 昼食：控え室へ移動後、制服に更衣

12:50～ 最終審査

15:00～15:20 審査員講評（競技会場）

15:30～16:00 閉会式

6 参加者名簿

ゼッケン 番号	ふりがな 選手名	学 校 名	学 科	学 年	ふりがな 指導者
1		小川工業高等学校	建築科		
2		開新高等学校	土木建築科		
3		球磨工業高等学校	建築科		
4		熊本工業高等学校 (全日制)	建築科		
5		水俣高等学校	建築科		

木材加工部門 [概要]

2026. 4. 30 (木) 現在

1 課題

「19(1) 課題図」に基づき現寸図を作成。支給された材料で、現寸図にしたがって墨付け、加工並びに組立てを行う。※勾配は、3寸勾配とする。

2 競技時間

現寸図(45分:一日目)。木造り、墨付け、加工、組立(3時間:二日目)

3 配布材料

- (1) 配布材料は、「スギ上小節程度」の芯去り材とする。
- (2) 表面は、4面プレナー(自動カンナ盤)仕上げとする。

部材名	寸法又は規格 (mm)	数量	備考
束柱	60×60×600	1本	
頭繋ぎ	60×60×500	1本	
柱脚	45×45×600	2本	
貫	42×60×400	1本	
鼻柱	15×15×120	1本	
釘	丸釘38:貫・柱脚用	4本	予備2本含む

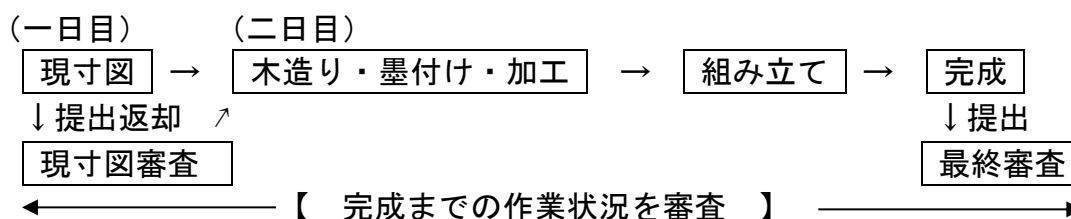
4 会場に準備されているもの

名称	寸法又は規格 (mm)	数量	備考
作業床(合板)	910×1820厚12	2枚	
作業台	100×100×400 ※程度	2本	
削り台	90×90×700 ※程度	1台	栈木・釘を配布
現寸図用ベニヤ	A1サイズ(594×841)相当	1枚	別に現寸図用と同厚の補助ベニヤを2枚配布
計算用紙	A4	1枚	

※作業エリアは、選手一人当たり1820×1820程度とする。

※直定規等は、各校にて準備。

5 仕様〈作業順序〉



(1) 現寸図の作成

- 1) 課題図に従い現寸図を作成する。
- 2) 現寸図の位置は任意とし、現寸用ベニヤに収める。
- 3) 線の種類は、芯墨：一点鎖線、隠れ線：破線で表記する。
- 4) 柱脚の勾配は3／10として、現寸図を作成する。
- 5) 所定のシナベニヤに鉛筆（シャープペン、ホルダーも可）描きとする。
- 6) 定規は、さしがね、三角定規、直定規を使用。コンパスも使用可。※各校で準備。
- 7) 正面図の柱脚と貫（右半分）、側面図の柱脚まわり、柱脚の展開図を作成する。
※基本図は、笄の長さを200mmで作成。

(2) 現寸図の提出

- 1) 現寸図の作成が完了したら、審査委員に手をあげて申し出て、競技番号を確認して審査場所に運ぶ。（現寸図審査）
- 2) 提出後は、作業エリア・道具の片付けを行い、一日目の作業を終了とする。
※作成した現寸図は、二日目の競技開始前に各競技エリアの場所に戻される。

(3) 木造り

- 1) 作成した現寸図をもとに、柱脚の癖を加工する。
- 2) すべての部材の四面をかな仕上げとする。（鼻栓を除く）

(4) 墨付け

- 1) 柱脚は、四方転びとし勾配は3／10とする。
- 2) 墨付けは、墨さしを使用。なお、けびきした上に、墨入れを行ってはならない。
コンパス・鉛筆等は、部材のマーキングのみの使用を可とする。
- 3) 全ての芯墨は、墨つぼで墨打ちとする。
- 4) 加工に必要な墨は、すべて付け残す。
- 5) 芯墨には、合印を入れる。
- 6) 頭繋ぎには、上端・下端に芯墨と合印を入れる。
- 7) 頭繋ぎには、柱脚芯を上端・下端に入れ、合印も両面に入れる。
- 8) 柱脚には、四面に芯墨、合印を入れる。
- 9) 柱脚の上端木口には、芯墨を入れる。
- 10) 柱脚には、貫上端芯での高さを四面に入れる。
- 11) 貫の上端・下端には、芯墨、合印を入れる。
- 12) 貫の四面に、頭繋ぎの通り芯（振分芯）を入れ、合印も入れる。
- 13) 束柱には、芯墨と合印を四面全てに入れる。
- 14) 束柱には、貫上端芯での高さを四面に入れる。
- 15) 各仕口部分の寸法は、課題図の通りとする。
- 16) 現寸図から寸法をとる場合は、鉛筆等を使用しても可とする。

(5) 加工

- 1) 加工の順序は任意とし、各部の取り合いは、課題図の通りとする。
- 2) 配布材料の木口は、捨て切り（鼻切り）をして使用する。
- 3) 頭繋ぎは、束柱に平ほぞ差しとする。
- 4) 頭繋ぎは、柱脚に蟻落としとする。
- 5) 貫は、柱脚に平ほぞ差しとする。
- 6) 仮組み可とする。ただし、仮組の状態での削り作業は禁止とする。
- 7) けびきの使用は、けびきした上に墨入れを行なってはならないが、墨付けの上から加工のため使用することは可とする。また、芯出しの際の使用も可とする。
- 8) 各部材の木口は、糸面取りを施す。ただし、柱脚上部の木口は面取り不要とする。
- 9) ホゾ及び鼻栓には、面取り等の必要な処置を施す。

(6) 組立

- 1) 組立前は作業エリアの整頓を行い、組立てる。
- 2) 組立道具は、げんのう、木槌、かじや、コードレスドリル（インパクトドリル）、きり、まきがね（スコヤ）、さしがね、ゴムハンマー、釘しめ、タオル類とする。
- 3) 木殺しを行うことは可とし、湿したウェスの使用についても可とする。
- 4) 柱脚・貫用の釘（N38）は、柱脚正面に打つ。（頭を残さず、打ち込む。）
- 5) 鼻栓は、所定の位置・長さで打つ。

(7) 作品の提出

- 1) 現寸図の作成が完了後、競技番号を確認し、審査員に手をあげて申し出る。
（現寸図審査）
- 2) 組立完了後、審査員に手をあげて申し出て補助員が審査場所に運ぶ。（最終審査）
※提出後は作業エリアの清掃、片付けを行い、閉会式の準備をして待機する。

6 審査

- (1) 競技開始から競技終了まで作業状況の審査を行う。
- (2) 現寸図の作成が終了後、現寸図審査を行う。
- (3) 作品が完成したら提出し、競技終了後に最終審査を行う。

7 評価

作業状況審査、現寸図審査、最終審査とも減点法により行う。

- (1) 作業状況審査： 服装、作業態度、道具使用状態（知識・安全性）
- (2) 現寸図審査： 現寸図の精度（知識・理解度）
- (3) 最終審査： 組立状態（技術・完成度）

※ 審査項目に該当しない部分で、審査員の判断により減点することもある。

8 競技課題

- (1) 競技課題は、「第26回高校生ものづくりコンテスト全国大会」に準じた内容を原則とするが、詳細は競技運営委員で決定する。
- (2) 競技内容決定後、事務局校から参加校に通知する。

9 競技参加資格

- (1) 熊本県内高等学校の工業系学科又は総合学科に在籍している生徒とする。
- (2) 各部門の参加生徒数は、原則として各校1名とする。(但し定時制は1校と見なす)

10 道具 (下記以外は使用できない。)

品名	寸法または規格	数量	備考
直定規	長さ1000mmのもの	1	
三角定規	300mm程度、目盛なし	適宜	勾配定規は不可
さしがね	250mm×500mm程度	適宜	150mm×300mm可
まきがね	(スコヤ)	1	自作不可、留め定規不可
自由がね	200mm程度	適宜	事前固定不可
墨さし	竹・銅・プラスチック製等	適宜	自作可
墨つぼ		適宜	新型墨つぼ可
けびき		1	事前固定不可
かんな	平かんな	適宜	事前固定不可
のみ	突きのみ叩きのみ の長さは360mm以内とする	適宜	特殊のみは不可
のこぎり		適宜	胴付きのこぎり可
コードレスドリル (インパクトドリルも可)	きりの本数及び太さは適宜	1	穴掘り、きり用
きり		適宜	釘下穴用
げんのう		適宜	ゴムハンマー、木槌可
かじや	(パール)	適宜	
釘しめ	(ポンチ)	適宜	
タオル類		適宜	タオル、ゴム系滑り止め可
かるこ・画鋏		適宜	原寸図の作成として使用可
電卓	計算機能だけのもの	1	使用時にリセット
時計	時計機能だけのもの	1	ストップウォッチ可
筆記用具		適宜	コンパス・シャープペン可
飲料		適宜	水分補給用

※競技中の道具の貸し借りは禁止する。

- ※作業台・削り台の上に、滑り止め（ゴム系等）を使用してもかまわない。
- ※さしがね、まきがね（スコヤ）等の工具に特定の寸法を記したものは使用できない。
- ※自由がね、けびき、かんなの事前固定は、禁止とする。
- ※会場内の電源は、使用不可とする。
- ※携帯電話・スマートフォン等の通信機器の持ち込みは禁止とする。

1.1 注意事項

- (1) 部門別で開会式を行い、制服にて参加する。その後、作業を行う服装に着替えて打合せ会を行う。開会式・打ち合わせ会は、指定場所（ゼッケン番号順）に着席する。
- (2) 作業エリアと支給材料は、打合せ後に抽選順を行い、選定順を決める。
- (3) 材料支給が決定後に、競技（現寸図の作成）に必要な準備を行う。
- (4) 床にコンパネ2枚をラインテープで固定したものが、作業エリアとする。
- (5) 選手は作業区域内で作業し、道具箱・道具等を全て収めた状態で作業する。
- (6) 提出スペースは、指定された場所に配置する。
- (7) 課題図面は、当日の競技開始前に配付する。
- (8) その他の指示事項等については、適宜審査員及び運営委員が行う。
- (9) 使用する道具・工具の事前固定や特定の寸法記入したものは認めない。
- (10) 競技時の服装等は作業に適した学校指定のものとし、脱衣した衣服は作業エリア内に整理して置いておくこと。（ゼッケンは必ず着用しておくこと。）
- (11) 作業中は整理整頓し、怪我等に注意して安全な作業を心掛ける。
- (12) トイレ等で競技を中断する場合は、運営委員又は競技役員に申し出ること。
ただし、中断時間は競技時間内に含むものとする。
- (13) 競技中に気分が悪くなったり、不慮の事態で競技が困難になったりした場合は、運営委員又は競技役員に申し出ること。
- (14) 競技中の指導者等の応援や指示・助言は、禁止する。
- (15) 競技中に選手交代はできない。
- (16) 競技場内での競技のビデオ撮影は、運営委員の許可を得ること。

1.2 表彰

- (1) 金賞：1名、銀賞：1名、銅賞：1名を表彰する。
- (2) 金賞受賞者においては、「令和8年度（2026年度）第25回高校生ものづくりコンテスト九州地区大会」に出場する権利を得る。
（金賞受賞者が辞退した場合は、銀賞受賞者と順次出場権を移行する。）

1.3 質疑応答

当日は選手からのみの質疑応答とするが、競技に関する意見、質問等がある時（選手・指導者）は、事前に運営委員へメールで連絡すること。

【熊本工業高等学校 野中 陽介 E-mail: nonaka-y-sk@mail.bears.ed.jp】

1.4 参加申込、費用

- (1) 申込期限は、令和8年(2026年)5月15日(金)までとする。
※氏名には、フリガナを記入する。
- (2) 大会参加費は、1人6,500円とし、以下の口座へ令和8年5月15日(金)までに振込をすること。

肥後銀行 玉名駅前支店(店番号202)
口座番号 普 738774
玉名工業高校工業科(タマナコウギョウコウコウコウギョウカ)
吉住 健太(ヨシズミ ケンタ)

- (3) 出場生徒の交通費及び宿泊費等については、各校で負担する。

1.5 審査員及び審査基準

審査員(3名): 新産住拓 株式会社 大工棟梁 太田 隆之 様
株式会社 一口建設 代表取締役 一口 主税 様
株式会社 鴻治組 建築部工事長 山野 幸一 様

1.6 大会運営

運営委員長 熊本工業高等学校長 野崎 康司
事務局長 玉名工業高等学校長 西村 和久
事務局担当 玉名工業高等学校 吉住 健太 津上花寿巳 伊藤 誠市
木材加工部門運営委員 熊本工業高等学校 野中 陽介(会場責任者)
" 運営委員 球磨工業高等学校 乙益 康二
" 競技役員 小川工業高等学校 簗田 博之
" 競技役員 熊本工業高等学校 西田 竜雅
" 競技役員 翔陽高等学校 三浦 浩
" 競技役員 水俣高等学校 野田 英志
" 競技役員 球磨工業高等学校 甲斐 文也
" 運営補助員 熊本工業高等学校 近藤 伸建

1.7 連絡先

事務局 熊本県立玉名工業高等学校 TEL 0968-73-2215 FAX 0968-73-2605
運営委員 熊本県立熊本工業高等学校 TEL 096-383-2105 FAX 096-385-4482

【野中 陽介 E-mail: nonaka-y-sk@mail.bears.ed.jp】

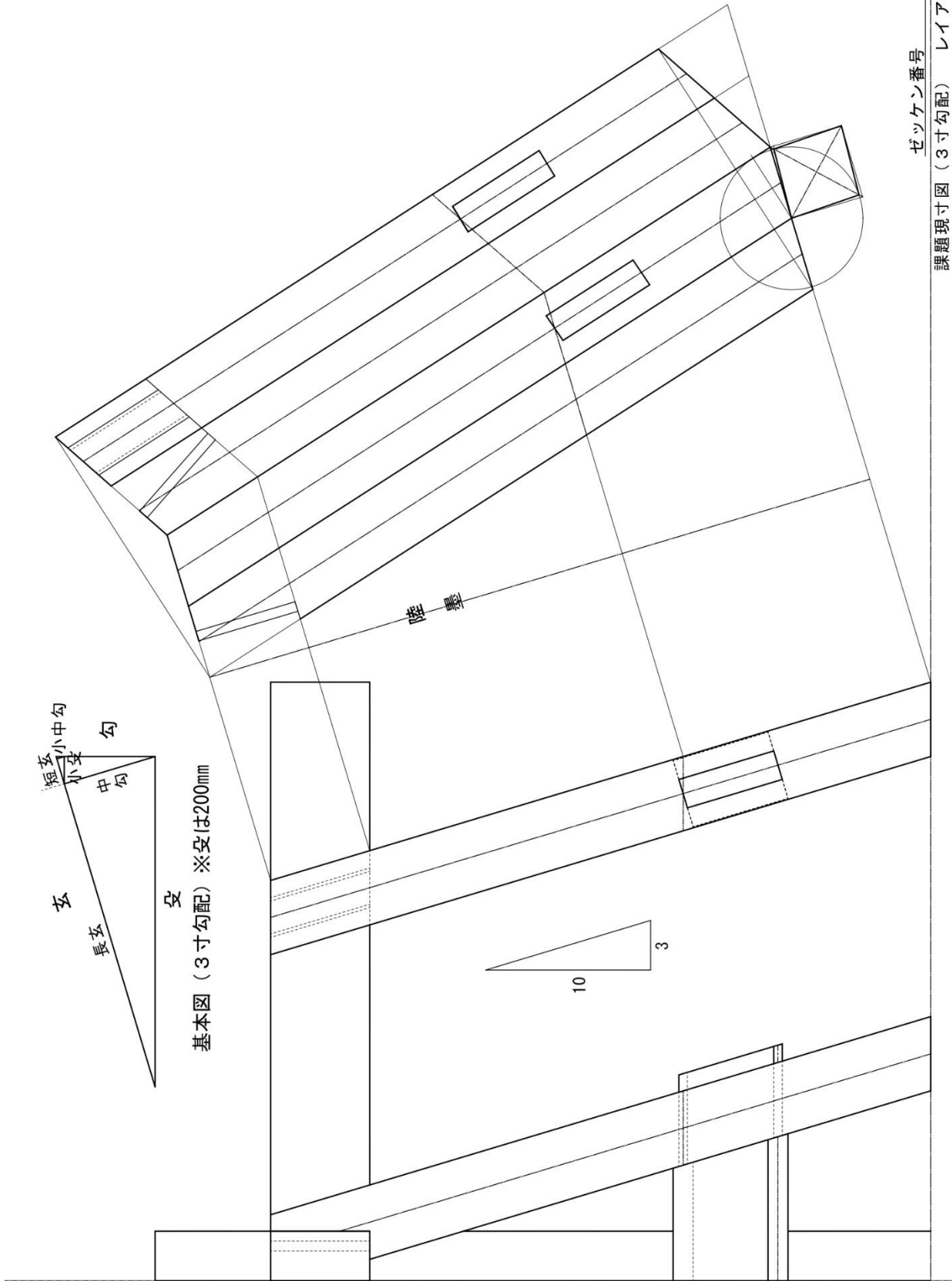
1.8 競技会場配置図及び注意事項

- (1) 競技会場内は、選手・審査員・運営委員・競技委員・運営補助員以外の立ち入りを禁止する。
- (2) 競技・運営等を妨げる言動があった場合、立ち入りを禁止する。
- (3) 競技に関わるような応援や発言は、禁止とする。

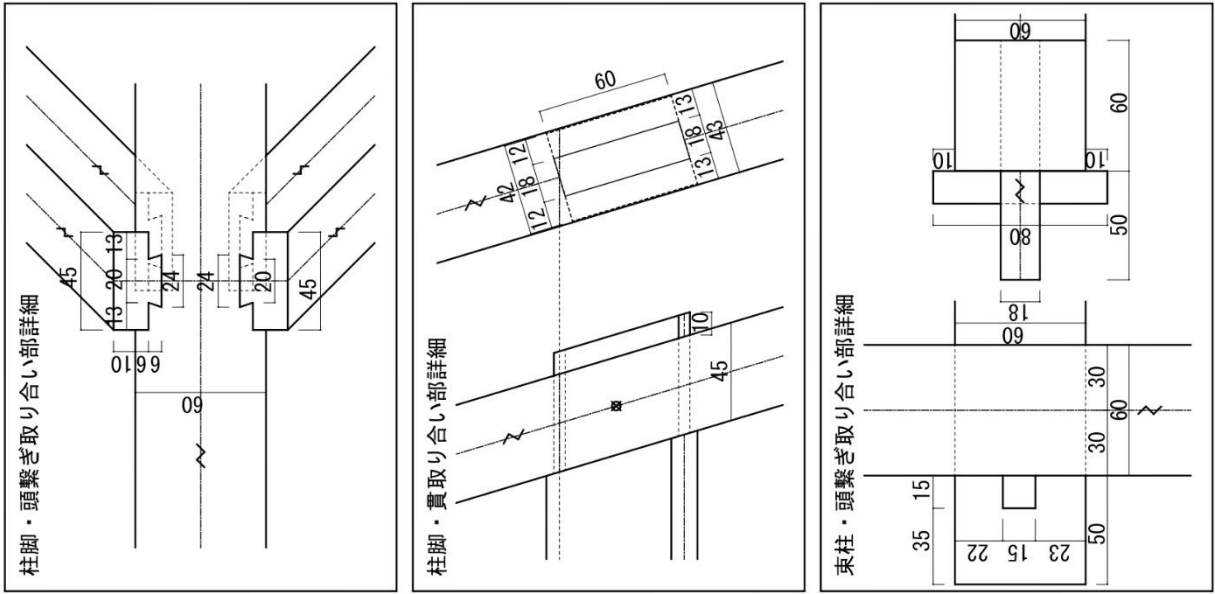
会場配置図

19 図面

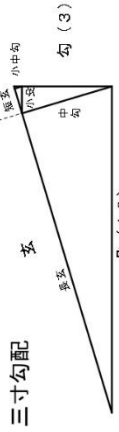
(1) 課題現寸図 (3寸勾配) レイアウト



(2) 参考図



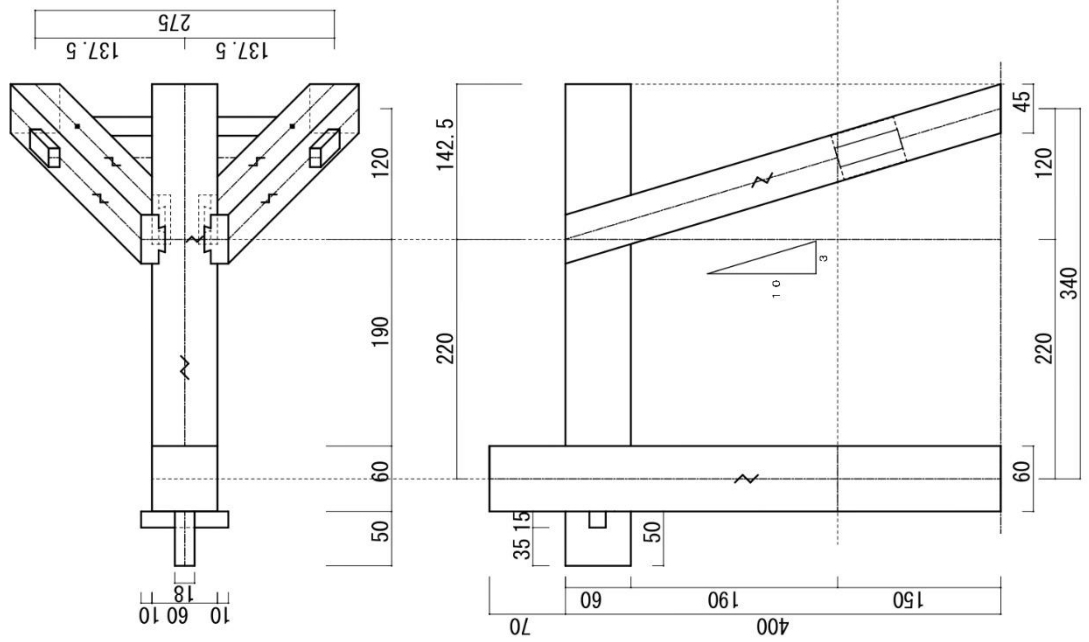
第23回高校生ものづくりコンテスト
熊本県大会 木材加工部門 課題

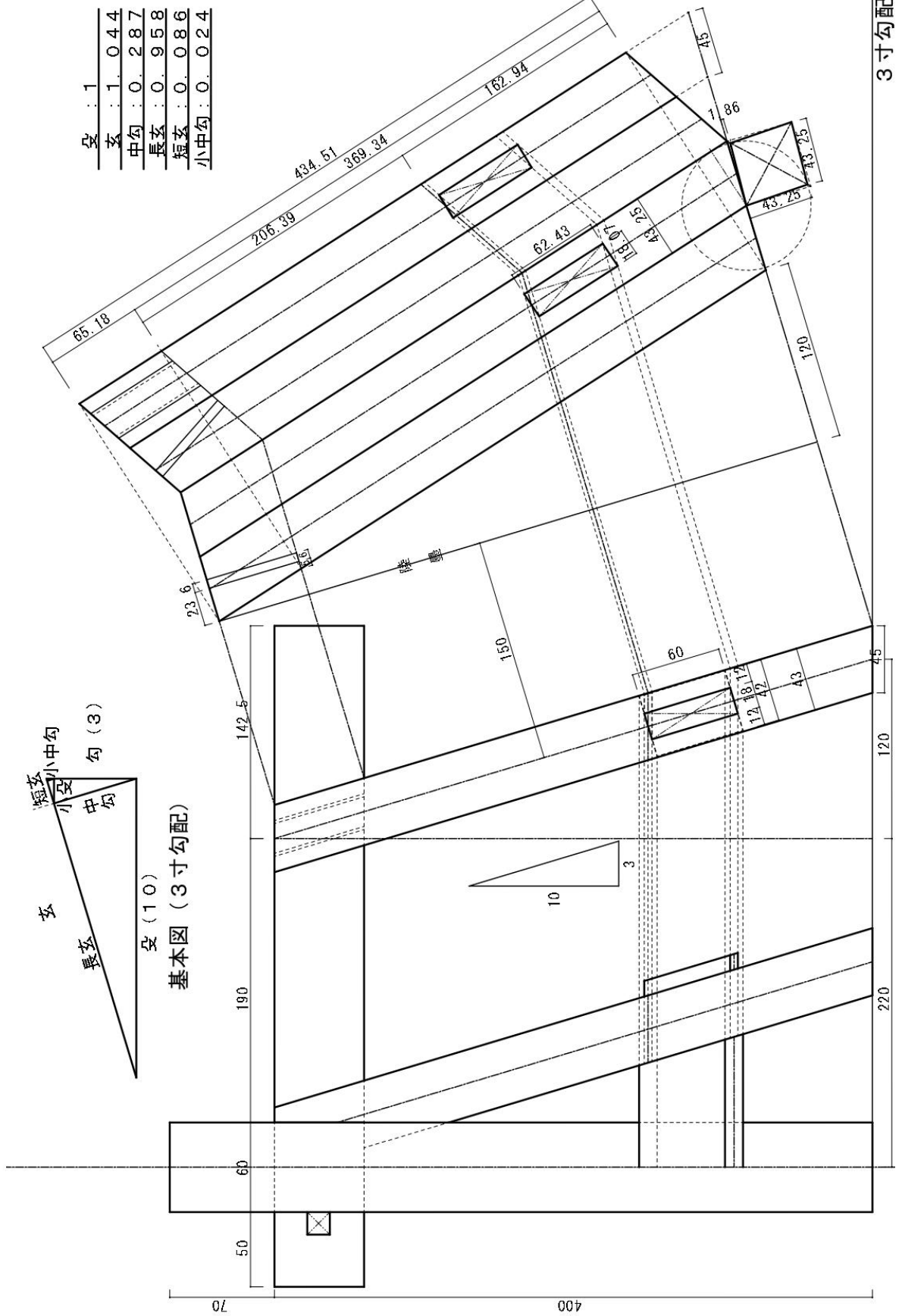


基本図 (三寸勾配)

勾 : 1

長さ	1.044
中勾	0.287
長勾	0.958
短勾	0.086
小中勾	0.024





3寸勾配 ①

