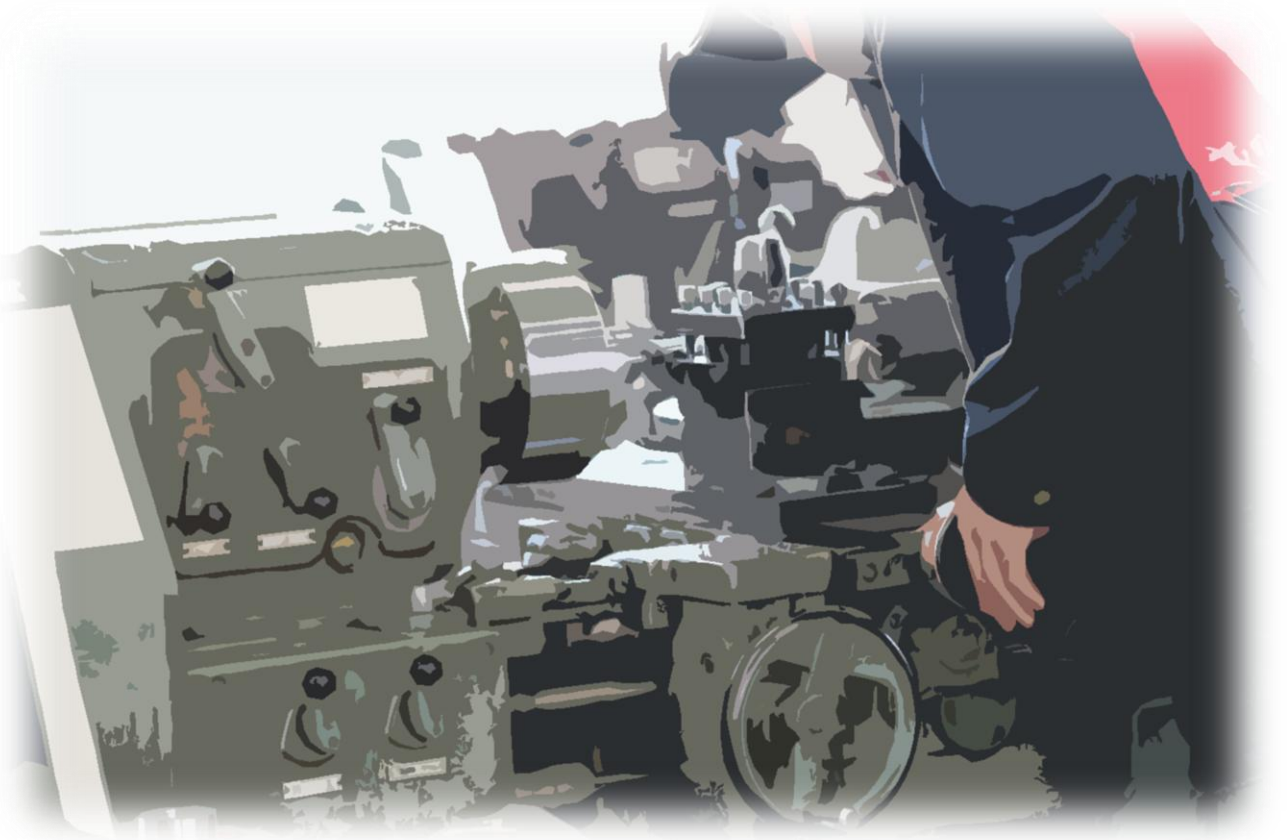


令和8年度 第23回熊本県高校生ものづくりコンテスト

機械系旋盤作業部門実施要項



期 日 令和8年6月13日（土）・14日（日）
会 場 熊本県立玉名工業高等学校
機械加工実習室

1 日 程

(1) 令和8年6月13日(土) (1日目)

- 12:00～12:20 旋盤部門受付(機械加工実習室前) <予備抽選>
 12:30～13:30 開会式(材料試験室) 打合せ会<使用機械抽選> ※選手及び引率教員参加
 13:30～15:30 準備及び加工練習(2時間) ※選手、補助者、指導者入場可
 15:40～16:00 予備切削(20分) ※選手のみ入場可
 16:00～17:00 支給材料提出・測定 ※選手は後片付け
 17:00 会場閉鎖

(2) 令和8年6月14日(日) (2日目)

- 7:30～8:00 受付(更衣・ゼッケン着用)・競技準備(競技者のみ入場可)
 8:00～8:30 支給材料配布・競技準備
 8:30～10:30 競技【2時間】(機械加工実習室)
 10:30～11:00 延長【30分】
 11:00～11:30 後片付け・清掃
 11:30～15:00 昼食、休憩、指導者会議
 15:00～ 表彰式及び閉会式(材料試験室)
 (閉会式終了後) 旋盤部門審査員講評・作品返却等

2 会 場

熊本県立玉名工業高校 機械科 機械加工実習室(1F)
 〒869-0295 熊本県玉名市岱明町下前原368
 TEL(0968)73-2215 FAX(0968)73-2605

3 課 題

加工課題 作業標準時間2時間、打ち切り時間2時間30分
 事前に公表している製作図面に示す通りの部品①、②を製作する。

4 機械仕様

- (1) 使用旋盤 「ワシノ LR-55A」心間 550 mm
 (2) 各ハンドル目盛り 縦送り 目盛りなし(目盛り付きの機械はシールで目盛りを隠す)
 横送り 0.025/1目盛り・4mm/1周・半径目盛
 刃物台送り 0.02/目盛り・3mm/1周
 (3) 主軸速度 [70、130、230、460、855、1500] rpm
 (4) 自動送り 0.61～0.044mm/rev
 (5) 主電動機出力 3.7kw
 (6) 親ねじ ピッチ4mm
 (7) 心押し台テーパ穴 MT4

5 加工仕様

- (1) 配布材料(p11に示す)
 ・S45C、φ60×100±1(黒皮ノコ切断)
 ・S45C、φ60×50±1(φ20キリ穴、黒皮ノコ切断)
 (2) 課題図面は、当日競技開始前に発表する。
 (3) 指定公差以外のサイズ公差は、普通公差(精級)JIS B 0419-f Kとする。
 (4) すみ部は、R0.5以内の丸みがついてもよい。
 (5) 指示のない各稜は、糸面取り(C0.1～0.3)を行う。
 (6) テーパ部は、あたりを出すこと。
 (7) ねじ部は、支給されたナット部品がしっくりとねじ込まれ、さらに隠し寸法B部に接触するまで入ること。また支給されたナット部品の表、裏の両方から入ること。
 ※支給部品のナットはM20×2.0の六角ナットとする。
 (8) ねじ部の面取りは、30度で面取りすること。
 (9) センター穴は、残してもよい。

6 作業条件

- (1) 三爪スクロールチャックを使用する。
 ※持参チャックの使用を認める。ただし、生爪は使用不可とする。
 ※チャック交換を行う場合は、細心の注意を払い着脱を行い大会終了後、現状復帰を行うこと。
 ※持参チャック使用の有無は事前確認の際、申し出ること。
- (2) 刃物台の持参を認めない。刃物固定用ボルトの締結については過度の締め付けを避けること。
- (3) 切削条件及び安全作業に配慮し、回転センターを使用すること。
- (4) バイト(刃物)の本数は制限しない
 ※総形バイト、及びメーカーに依頼した追加加工は禁止する。
- (5) 競技中、ハンドラップ、油砥石による再研削は可とする。(グラインダーは不可)
- (6) 作業工程表、メモ、ねじ切り表、電卓など、作業上必要な資料等の持ち込みは可とする。
- (7) 工具その他の貸し借りは不可とする。
- (8) 切削油類の持参は可とする。ただし水溶性切削油の使用は不可とする。
- (9) 競技中は会場に設置されているエアの使用を許可する。ただし、各機械に配管されているエアホース以外は使用しないこと。エアタンクへ充填しエアを使用することも許可する。エアタンクを使用する場合は、競技開始前に充填しておくこと。(使用圧力は0.3MPaに設定)
- (10) エアスプレー缶の持参と使用は可とするが、不燃性のものとする。
 (可燃性・難燃性・火気厳禁・火気注意、フロン性のものは不可とする)
 バッテリー式の電動エアダスターの持参と使用も可とする。ただし、競技会場内の電源は使用不可とする。(事前に充電しておくこと)
- (11) 加工部品洗浄剤の持参と使用は可とするが、ノンフロンのスプレー缶製品に限る。
 (可燃性のLPG、DMEを使用した洗浄油スプレーの使用には十分注意すること。)
- (12) 競技開始前は、刃物台や心押し台に工具を取り付けてはならない。(回転センターは可とする。)また、チャックは閉じた状態にする。
- (13) 競技会場で準備してある工具整理台以外に、持参した工具整理台(1台)の追加を認める。
- (14) 工作物を水・切削油に漬け込まないこと。
- (15) 摺動面に工具および測定具を置かないこと。
- (16) 機械抽選の後に2時間の加工練習時間を設ける。その後予備切削を行う。
- (17) 予備切削終了後に支給材料は運営委員で回収し、測定後に保管する。また、寸法が指定された部分の削り過ぎは1か所につき10点の減点となる。材料の再支給も行わない。
- (18) 予備切削及び競技中の切りくずの飛散は、周囲の安全に配慮する。また安全作業の切りくずの配慮の項目で減点対象となる場合もある。
- (19) 治具の使用は不可とする。
- (20) 加工競技当日における競技準備は、出場選手本人が行うこと。
 ※競技当日の受付終了後は、選手のみ競技エリアへの立ち入りを許可し、バイトの高さ合わせ、各測定具(マイクロメータ、シリンダゲージ等)のオリジン設定、その他の準備について出場選手の責任で行うことを原則とする。また、前日の加工練習(2時間)においては競技者、指導者、補助員の参加とするが予備切削(20分)は競技者のみとする。
 なお、ブロックゲージ(25,50)を本部前に準備する。

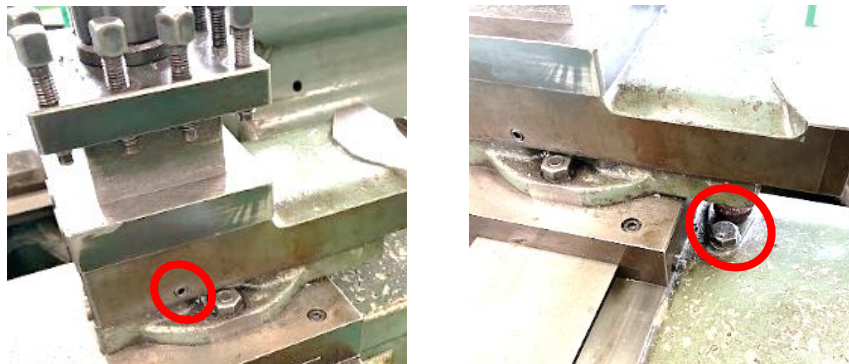
7 注意事項

- (1) 9 参考資料、(1) 旋盤使用工具一覧表1の工具等は、運営委員が用意する。
 ただし、チャック、回転センター、ドリルチャックについては、持参可とする。
- (2) 9 参考資料、(2) 旋盤使用工具一覧表2の工具等は、競技者が持参する。
 バイト、測定具、作業服(長袖)、作業帽、保護眼鏡、安全靴等、等。
 ※作業服は安全に配慮したものであること。ナイロン製等のポロシャツ等は不可とする。
 ※暑さ対策のためファン付き空調服の使用を可とする。ただし、安全作業に配慮すること。
- (3) 競技前日の受付後の事前説明で使用機械の抽選を行う。その後、加工練習及び予備切削を行うので必ず参加すること。
- (4) 作業中は必ず保護眼鏡を着用すること。ただし、寸法測定や汗ふきのときは取り外してもよい。

- (5) チャッキングの際のハンマ、パイプは原則として禁止とする。ただしハンドルに確実に固定されているものは使用可とし、チャックハンドルの柄の全長は340mm以下、柄の径は35mm以内とする。刃物固定用ハンドルは極力改變しないこと。柄の径を35mm以内にすることは可とするが、全長を延長させることは不可とする。(ハンドルに確実に固定されていること)
- (6) 糸面取り・ばり取りの際には、ヤスリ・オイルストーンの使用を可とする。
ただし、動力を用いて回転している材料への使用は不可とする。
- (7) 主軸は、逆転させて急停止させない。ねじ切り加工時も行わない。必ずブレーキ後に行う。
- (8) 使用機械の仕様変更は、チャックの脱着のみとする。
※ハンドル固さやカミソリ等の調整を行わない。(安全作業項目として減点対象となる)



※○印箇所等の調整はご遠慮ください。現在の状態での機械精度保証となります。



- ※ねじ切り加工や端面加工時にのみロックするのは可とする。(終了後、必ず復元すること。)
- (9) 回転センター(MT - No4)は持参可とする。
- (10) 競技中にチップの交換をするときはバイトホルダーを刃物台から外し行うこと。
また、刃物台の旋回は主軸を停止してから行うこと。
- (11) 黒皮をつかんでの重切削においては材料が外れないよう十分安全に注意した切削条件で行うこと。
- (12) ねじ切りの際、レバー抜け防止のためのおもりは任意とする。
※おもりを使用する際は、旋盤に傷が付かないよう布を巻く等の措置を取ること。
- (13) 動力を用いて回転している材料へのエアブローは不可とする。また、周りへの配慮がないエアブローは行わないこと。
- (14) 動力を用いて回転している材料へ注油を行う場合は、低速回転(230min⁻¹以下)でオイラーを用いる。ただし、材料への接触の無い注油の場合のみ可とし、この場合のみオイラーを横送り台、又は刃物送り台に置いたまま作業することは可とする。(ねじ切り、面取り加工時)
- (15) 主軸台及び心押し台上に物を置いてはならない。
- (16) 部品を組み合わせた状態での切削加工は不可とする。
- (17) 競技開始直前の機械各部各軸の位置は全てオリジナルポジションの下記状態にする。
- *横送り台は手前のエプロン側
 - *心押し台はベッド最大右側
 - *エプロンは縦送りハンドルにて機械最大心押し台側
 - *チャックは閉じた状態
 - *刃物台はすべて解放(いかなる物も取り付けてはならない)
 - *回転センターは取付可

- (18) 工場内は走らないこと。
- (19) ブレーキについては、主軸起動レバーを中立(OFF)にした後に必ずブレーキを踏むこと。
- (20) 会場校の施設を使用しているため、工作機械などに配慮した作業を心掛けること。
- (21) 9 参考資料、(2) 旋盤使用工具一覧表2に記載していないもの持込みは不可とする。
※その他、不明点等ある場合は、以下のリンクへアクセスし、入力ください。
Q&A 入力用シート↓

<https://docs.google.com/spreadsheets/d/1KxiyHh1Goww9yT4xpmrgqX48LmrvnsrPn0XuGxsPIR8/edit?usp=sharing>



8 評価の観点

- (1) 採点方式 (加工課題)
採点は減点方式を採用する。
- (2) 採点項目
- ① できばえ・見栄え、ねじ、表面粗さ、テーパあたり
- (ア) 仕上げ面の傷、削り残し、削り込み、びびりの状態
 - (イ) 面取り (C2) の程度および、その他の面取りの状態
 - (ウ) 大幅な寸法ミス (±2mm を超えるようなもの)
 - (エ) ねじ山面の仕上がり程度は、むしれ、切込み段差、谷底のR、びびりなどの状態 (ねじの面取りは、ねじ切りバイトによる)
 - (オ) ねじ部のはめあい具合は、支給されたナットを表と裏からねじ込み、スラスト・ラジアル方向のガタつき具合
 - (カ) テーパ部の角度の状態
 - (キ) テーパ部はオス、メスの嵌合の具合 (あたり) を見る
 - (ク) 仕上げ面の仕上がり程度は、目視による。 (Ra 円筒丸削用アラサ標準片を使用)
- ② 寸法精度
- (ア) 部品①、②の寸法精度。
 - (イ) 組付けの寸法精度。
- ③ 安全作業 (マナー)
- (ア) 作業態度、服装等の状況を見る。
 - 安全作業に適した服装 (長袖、作業帽、保護眼鏡、安全靴など。)
 - (イ) 安全作業に十分配慮しているか。
 - 刃物の交換、刃物台の旋回、製品測定時の旋盤及び主軸回転の有無。
 - 製品測定時の主軸変換レバーの中立。
 - 切削作業中の工具や測定具などの位置。
 - 工具、測定具等及び製品の取り扱い。
 - 切りくずの配慮 (切りくずを素手で触らない。また切りくずが極端に周囲に飛散しないような切削条件で作業を行う。)
 - 工作物を水・切削油等に漬けていないか。
 - エアーの使用。
 - その他留意事項は、個人採点表の「安全作業」を確認する。

- ④ 作業時間等
- (ア) 標準作業時間を2時間、打ち切り時間を2時間30分とする。
 - (イ) 2時間を超えた場合は減点の対象とする。詳しくは、採点用紙（個人用）参照尚、総合得点が同点の場合、完成時間の早い方を上位とする。
 - (ウ) 前日の予備切削は20分とし、延長はしない。
- (3) 失格項目
- ① 競技者が自己の不注意により、著しく使用旋盤等を破損させたとき。
 - ② 競技者が自己の不注意により、救急箱を必要とする程度以上の負傷を負ったとき。
 - ③ 部品①、②が組立図の状態に組み立てられない場合、及び分解取り外しができない場合。
 - ④ 支給されたナットが部品①の隠し寸法 B 部に接触する箇所まで入らない場合（ナットの片側でも入らない場合）
 - ⑤ 競技中他の選手、引率者との会話・教示がなされたとき。
 - ⑥ 他の選手への妨害行為を行ったとき。
 - ⑦ 2時間30分以内に作品の提出がなされなかったとき。
 - ⑧ その他、審査員が不安全行為と認めたとき。
- ※いずれも、審査員および運営委員が協議の上、判断するものとし、一切の抗議は受け付けない。

9 参考資料

(1) 旋盤使用工具等一覧表1 (運営委員が用意するもの)

品名	規格	数量	備考
普通旋盤	ワシノAR-55A 心間550mm	1	親ねじP=4mm
三爪チャック一式		1	※持参可
回転センター	MT-No.4	1	※持参可
工具整理台		1	会場校据付のもの
標準工具	スパナ	1	刃物台旋回用

(2) 旋盤使用工具等一覧表2 (競技者が必要に応じて用意する)

品名	規格等	数量	備考
旋盤用バイト一式		適宜	総形バイトは禁止。
ドリルチャック一式	MT-No.4	1	
センタードリル	先端φ3.0~3.2	適宜	
ドリル		〃	ハイス製(コーティング可)
ダイヤルゲージ	目量0.01	〃	ゲージスタンド含む
木ハンマー		〃	プラスチック・銅ハンマー可
ヤスリ(ばり取り用)		〃	
はけ・手ぼうき		〃	
光明丹		1	
油差し(マシン油入り)		適宜	
油缶(切削油入り)		〃	
ブラシ・手ぼうき		〃	
トースカン		1	
ドライバー等		適宜	
ウエス		適宜	
スパナ・メガネレンチ・六角レンチ		適宜	
ピッチゲージ		1	
油砥石、ハンドラップ		適宜	バイト再研削・ばり取り
センターゲージ		〃	
ラジオペンチ・プライヤ	切り粉除去用	〃	
切り粉除去棒・ニッパ		〃	
測定具一式	※テーパゲージは不可	〃	
レバー抜け防止おもり		適宜	ねじ切り用
バイトの当て金(シャンク保護)		〃	バイトに固定は可
バイト敷金		〃	
作業台		1	会場用意分と合わせ2台まで
チャックの爪傷用保護板	曲げ・切る以外の加工不可	適宜	技能検定に準ずる
エアスプレー	不燃性のみ可	〃	
エアタンク一式	競技中の電源使用不可	〃	
電動エアダスター	バッテリー式	〃	
工程表・電卓・時計		〃	
懐中電灯		1	内径加工確認用
突き棒		適宜	
洗浄剤			
テープ・マジック		適宜	マイクロカー記入用

※ヒートシンクは競技中の使用を不可とします。パーツクリーナーは要相談。

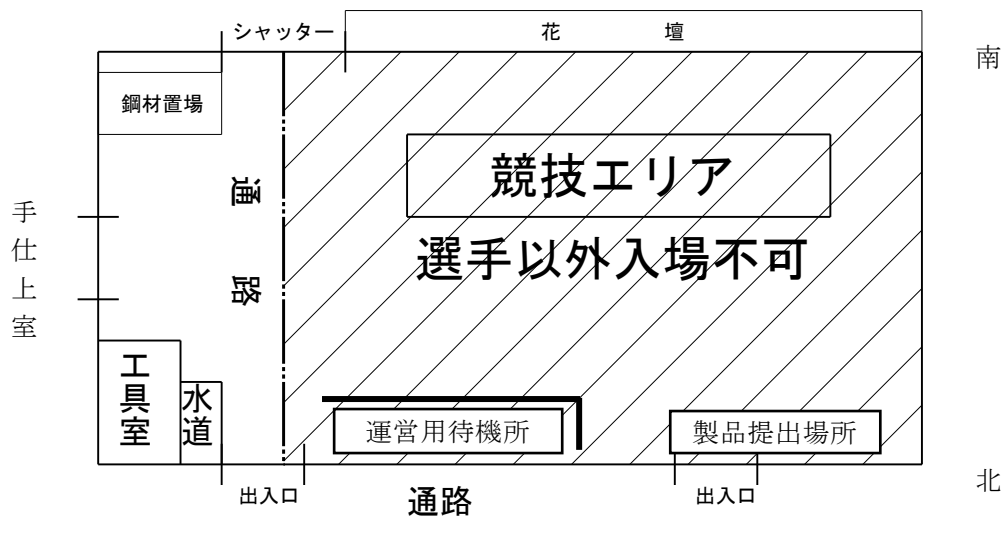
※測定用の定盤使用は可とします。ただし、冷却用としては使用不可。

※工具の目的外使用は認めない。

10 確認事項

- (1) ダイヤルゲージや限界ゲージは、製品の測定のために使用することは可とするが、切り込み用治具としての使用は不可とする。
- (2) テーパーゲージ及びねじゲージは使用しない。
- (3) 工具整理用自作バーを機械へ取り付けることは不可とする。(安全・他の競技者への配慮)
- (4) 競技中は、飲料水(量の指定無し)の持込可とする。
- (5) 競技エリア内へのビデオ機材などの設置は不可とする。
- (6) 競技エリア内に入る際は、作業服・保護メガネ・作業帽・安全靴を着用する。
- (7) 準備・加工練習時間は競技エリア内への入場を競技者、指導者、補助員の3名とする。
- (8) エアタンクの使用については使用可とするが以下のことを注意する。
 - ① 競技会場内の電源は使用不可とする。
 - ② 可燃性ガスの使用は不可とする。(酸素ボンベも不可とする)
 - ③ タンクは転倒防止のため、工具整理台等に固定するなど、タンクのみで直立させて使用しない。
 - ④ 使用圧力は、タンクの指定圧力内で使用する。
 - ⑤ エアタンク、減圧弁の取り扱いは事前に安全教育を受け、使用時以外はタンクの閉栓を行い、ホース内を減圧する。
- (9) 横送りマイクロカラーに数字等を書き込む際はテープを巻くなどして、直にマジック等での書き込みはしない。また、貼ったテープ等は、加工練習および競技終了後の清掃時に剥がすこと。
※養生テープまたはドラフティングテープのみ使用可。
- (10) テーパー部のはめ合いの際に部品①を取り外すためにチャック本体を叩くことは不可とする。また部品②から部品①を外すために突き棒を使用する場合、手を挙げて競技役員の立会のもこと行う。
- (11) 競技の終了について
 - ① 終了(作業時間の計測)は、部品をチャックから取外し組立図の状態~~で~~手を挙げて完成を告げた時点とする。
 - ② 競技者は①の後、機械の電源を切り、作品受付にて作品提出について指示を受ける。
 - ③ 洗浄係の指示により、洗浄剤(マイクロチェック)で分解洗浄し、ウエス等で洗浄剤を拭き取る。
 - ④ その後、組立図Bの状態を確認した後、Aの状態~~で~~提出する。
※測定の際は、再度組み立て直す場合がある。
 - ⑤ 提出後、競技が終了し、指示があるまでは機械に戻らない。
- (12) チャックによる傷(端面への傷)は採点の対象となる。(測定による傷は除外)
- (13) 競技時間(打ち切り時間2時間30分)を超えた作品は、採点は行いが順位外とする。
- (14) 機械のトラブル時のみロスタイムを設ける。
(機械の不具合や作業継続困難な状態になった場合には、速やかに審査員に申し出る。その際、本人の責任によるものでない限り、損失時間として考慮し延長時間を設ける。)
- (15) トイレ・休憩等は、審査員もしくは係職員に申し出ること。ただし、その時間は競技時間に含める。
- (16) 最終審査は、全て審査委員に委ねる。
- (17) 工具整理台は、通路確保ができるように配置すること。
- (18) 本番用支給材以外の材料は、全て競技開始前に作業場内から撤去する。
- (19) マスク・フェイスシールドの装着は任意とする。
- (20) チャックの爪傷用保護板について
チャックの爪に取付けることとし、材料への巻き付けは不可とする。
保護板の材質、厚みは指定なし(曲げ、切る以外の加工不可)
- (21) ものづくりコンテスト旋盤部門事前練習会予定
日付: 令和8年5月16日(土)・17日(日)
時間: 9時~16時
会場: 玉名工業高校・機械加工室

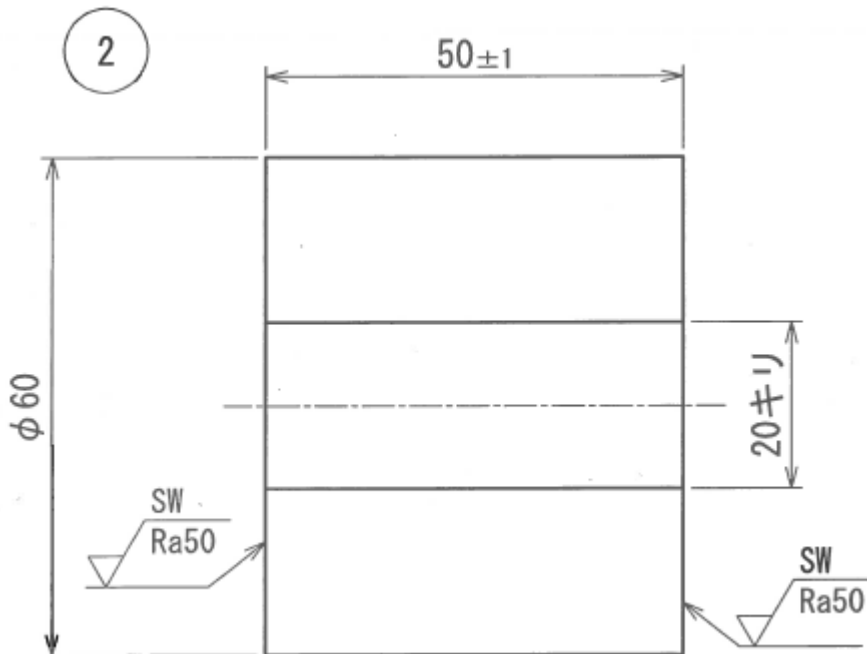
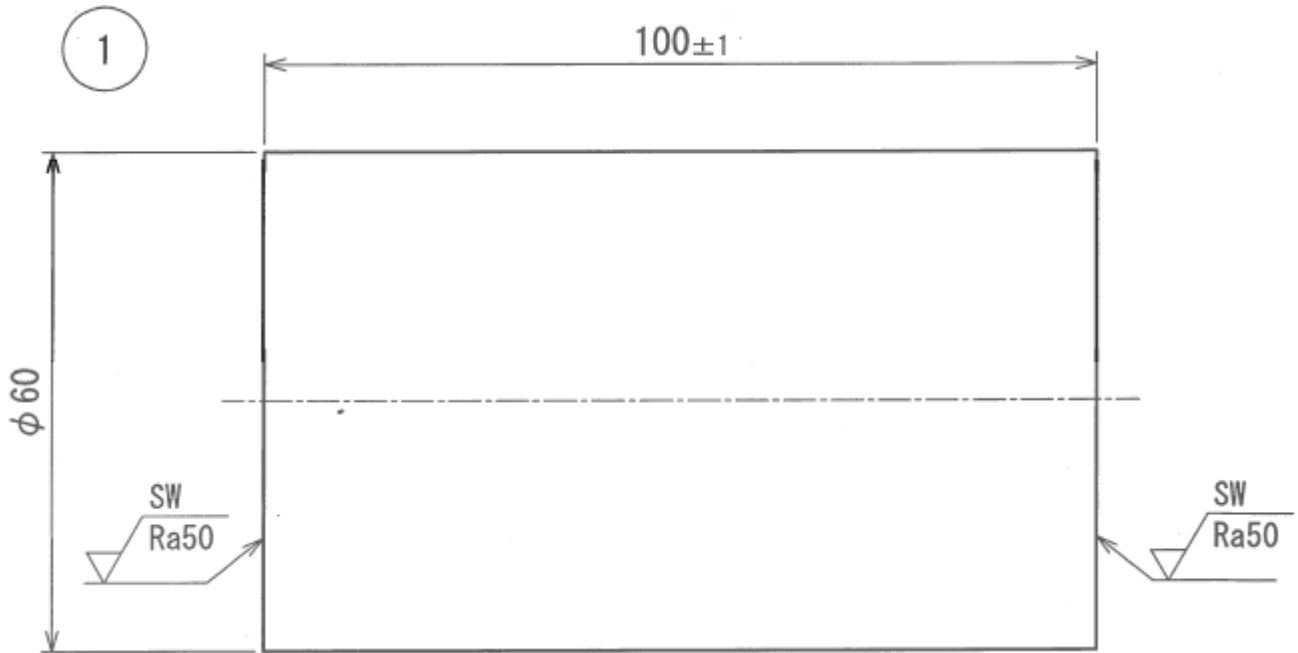
(22) 競技エリアは下図の通りとする。



※北側の通路、工具室方向もしくは南側の花壇方向より観覧して頂きます
※選手、指導者の控室はこれまでどおり手仕上げ実習室になります。

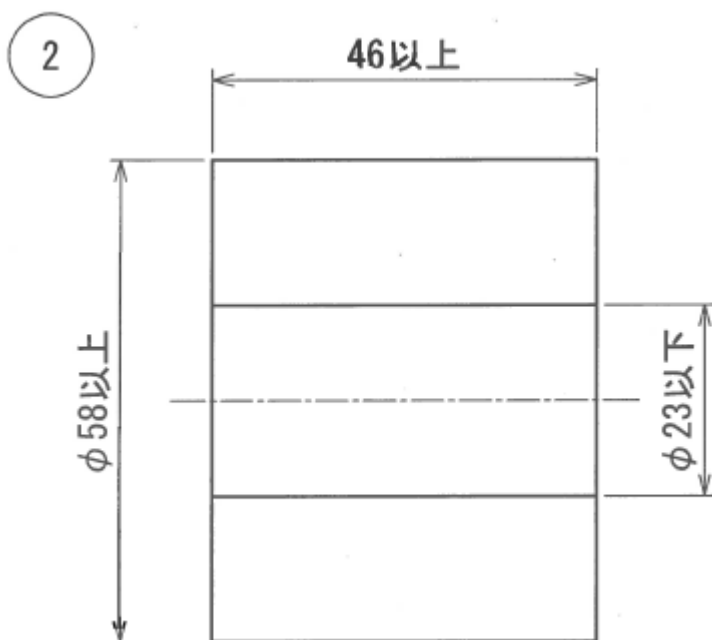
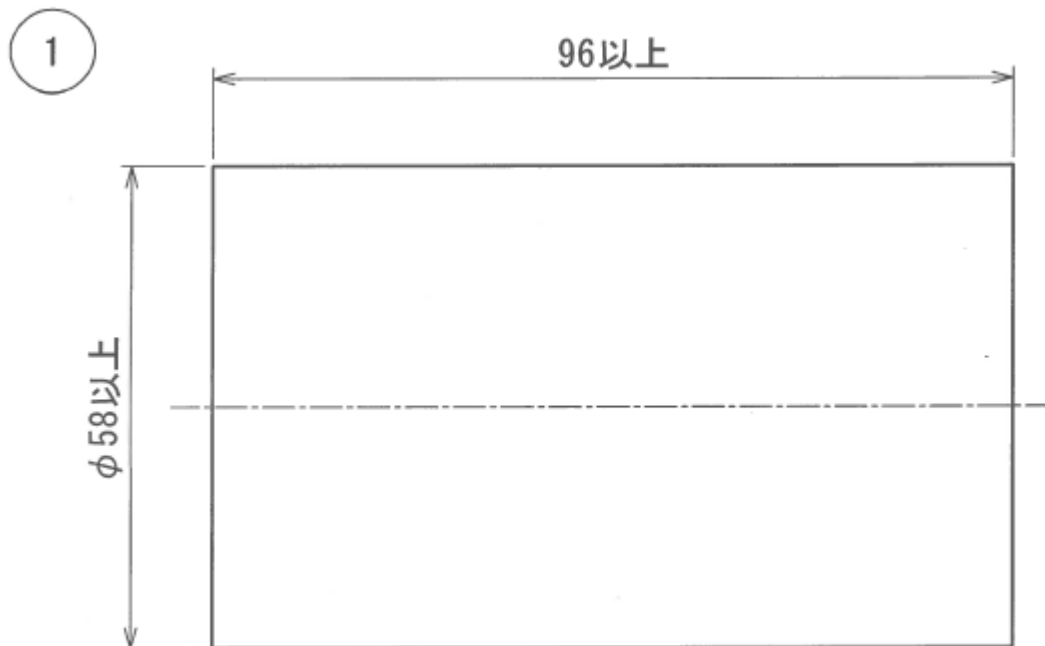
第23回熊本県高校生ものづくりコンテスト
旋盤作業部門競技課題（支給材料図）

- (1) 外形は黒皮であること。
- (2) 両端面はノコ切断であること。
- (3) 材質はS45Cであること。



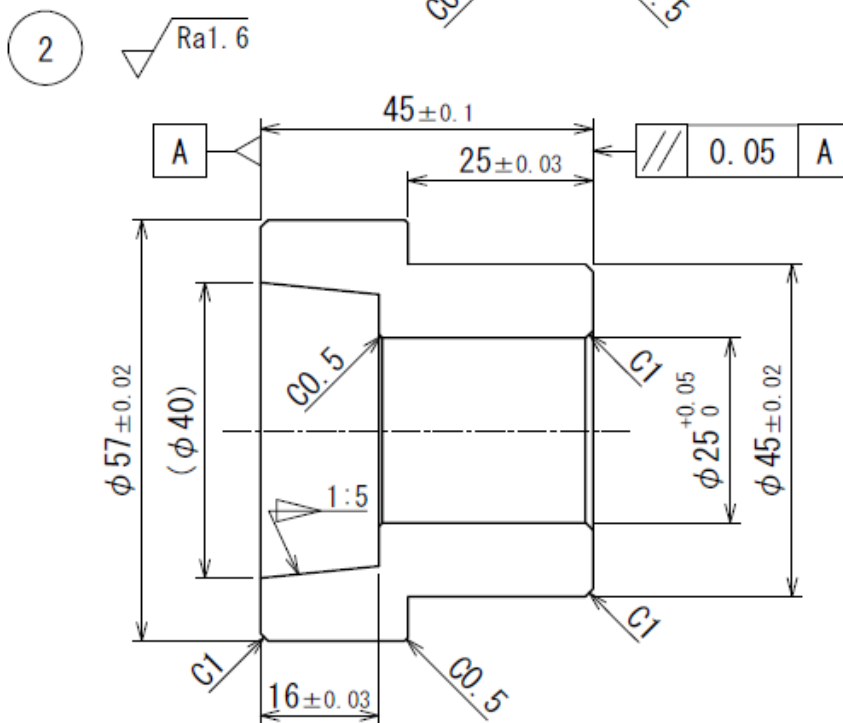
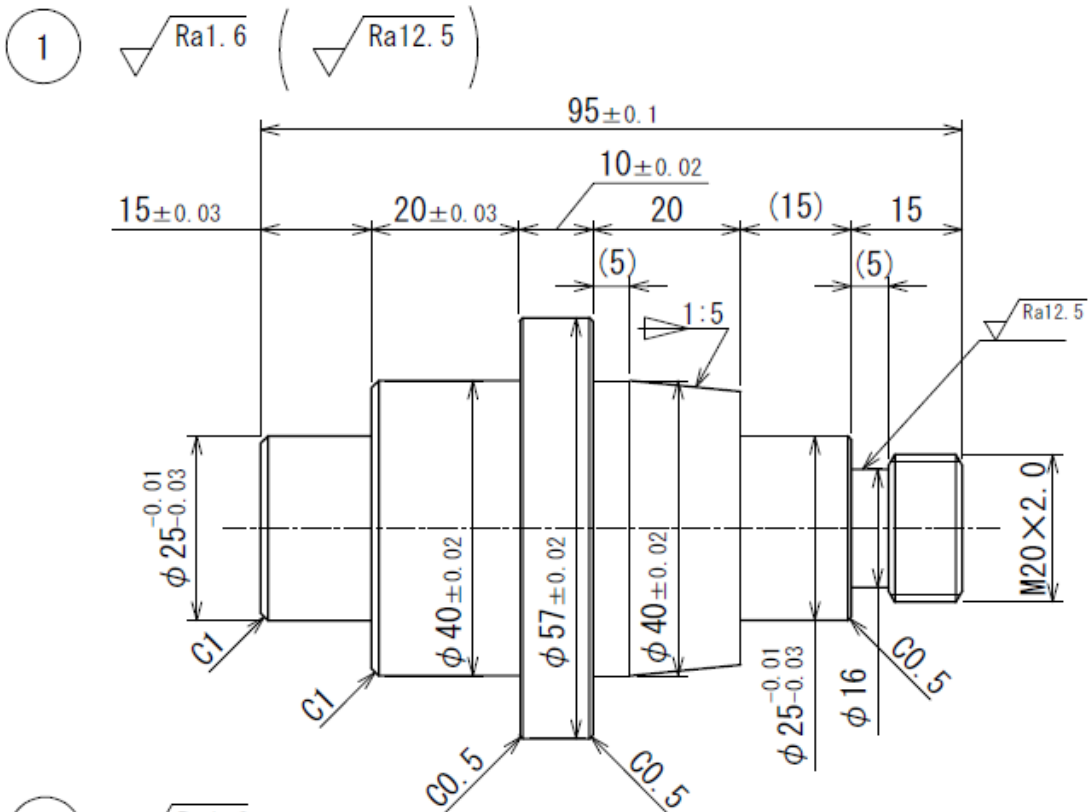
第23回熊本県高校生ものづくりコンテスト

旋盤作業部門競技課題（予備切削図）



- (1) 指定している加工寸法まで加工を行ってもよい。
 工程上都合の悪い場合は、上図の寸法まで加工しなくてもよい。
 ※ 指定された寸法を超えた場合、1箇所につき10点の減点を行うこととする。
- (2) 指示のない箇所の寸法は、任意とする。
- (3) 部品へのセンタ穴加工及び、仕上げ面精度については不問とする。
- (4) 各角にはC0.5程度の面取りを行うことを推奨する。

第23回熊本県高校生ものづくりコンテスト
旋盤作業部門競技課題（部品図）



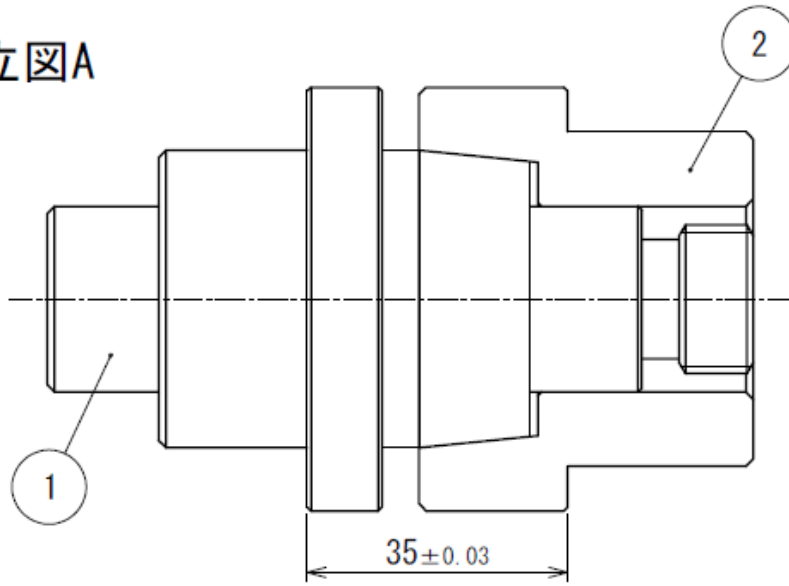
課題仕様

- (1) 参考寸法は測定しない
ただし、大幅な寸法間違いは減点の対象とする。
- (2) 指示のない各稜は糸面取り (C0.1~C0.3) とする
- (3) 指示公差以外は、JIS B 0419-fK(精級)とする
- (4) すみ部にはR0.5以内のRがついてもよい
- (5) ねじの切り始めと終わりは30度の面取をすること

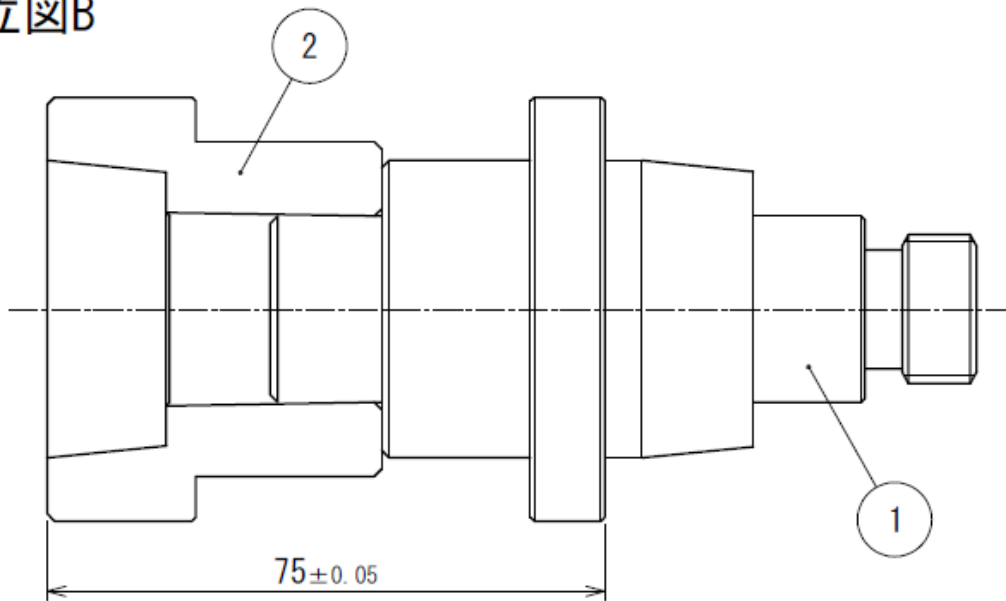
公差等級		基準寸法の区分		
記号	説明	3を超え 6以下	6を超え 30以下	30を超え 120以下
		許容差		
f	精級	±0.05	±0.1	±0.15
m	中級	±0.1	±0.2	±0.3

第23回熊本県高校生ものづくりコンテスト
旋盤作業部門競技課題（組立図）

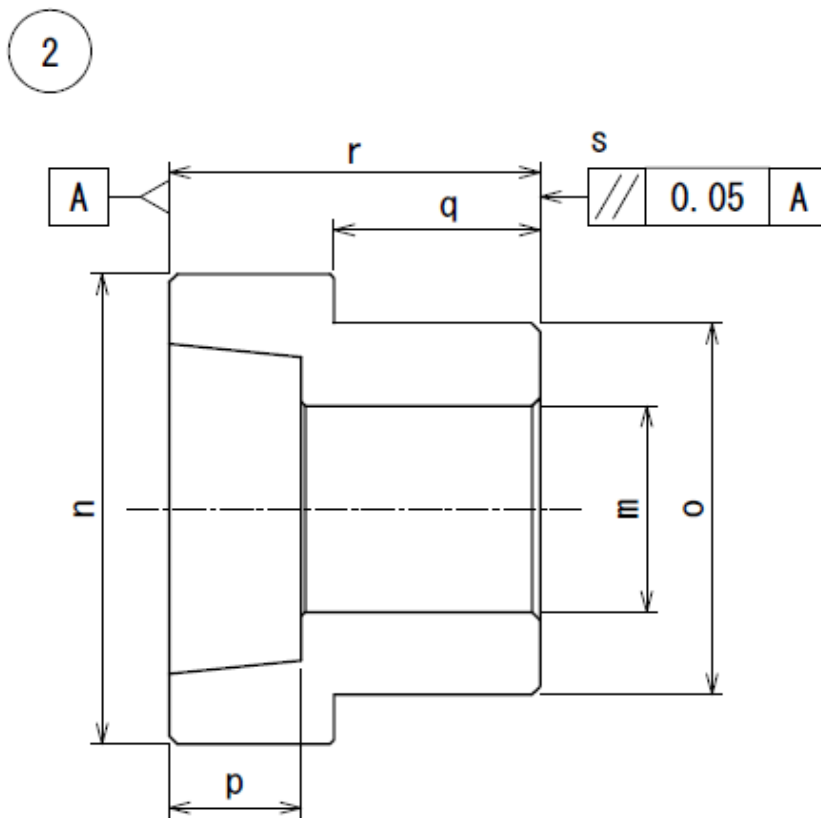
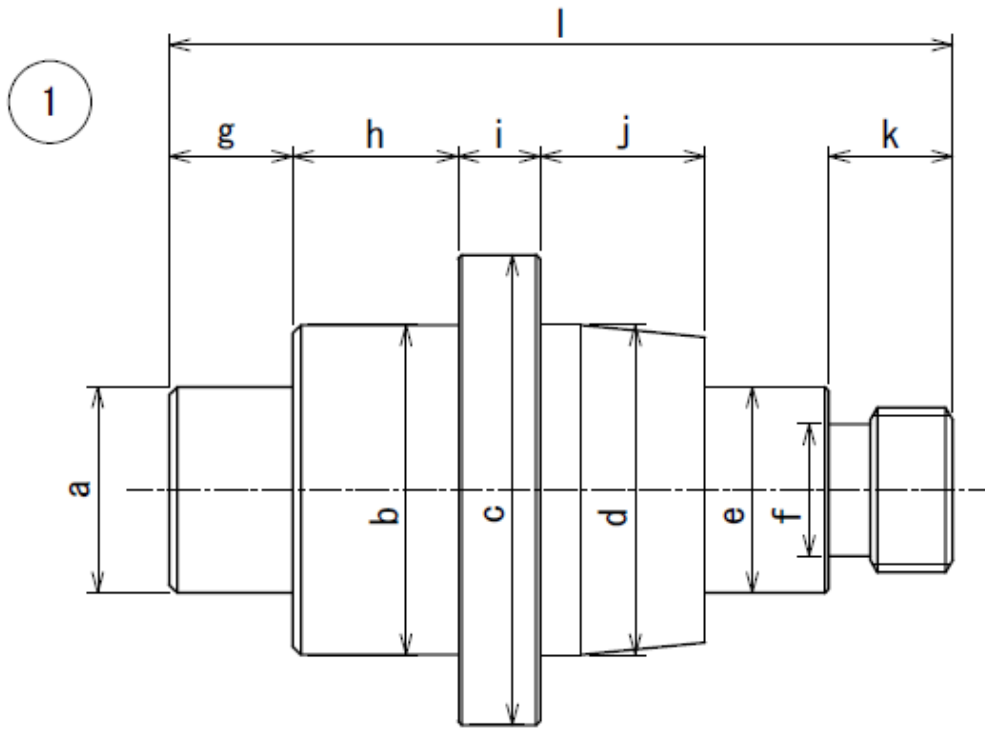
組立図A



組立図B

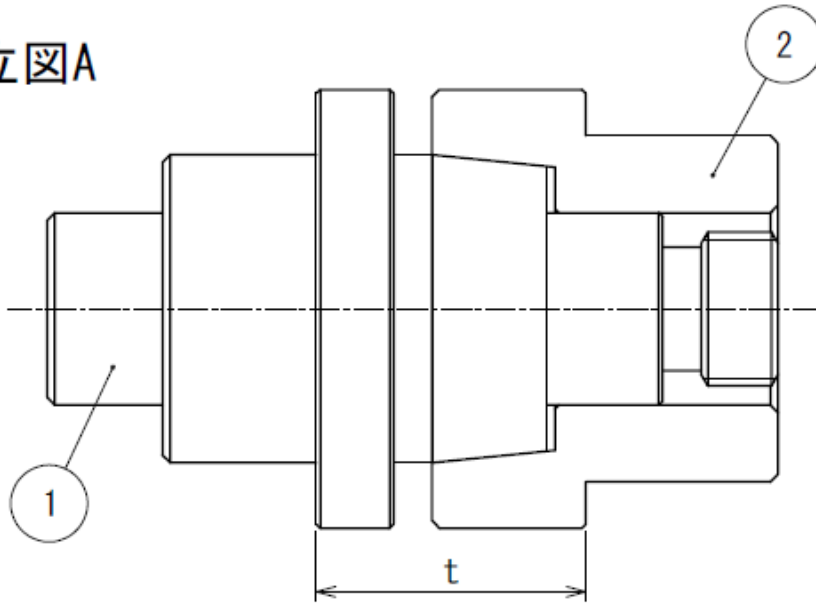


第23回熊本県高校生ものづくりコンテスト
 旋盤作業部門（採点箇所及び隠し寸法）
 部品①及び部品②

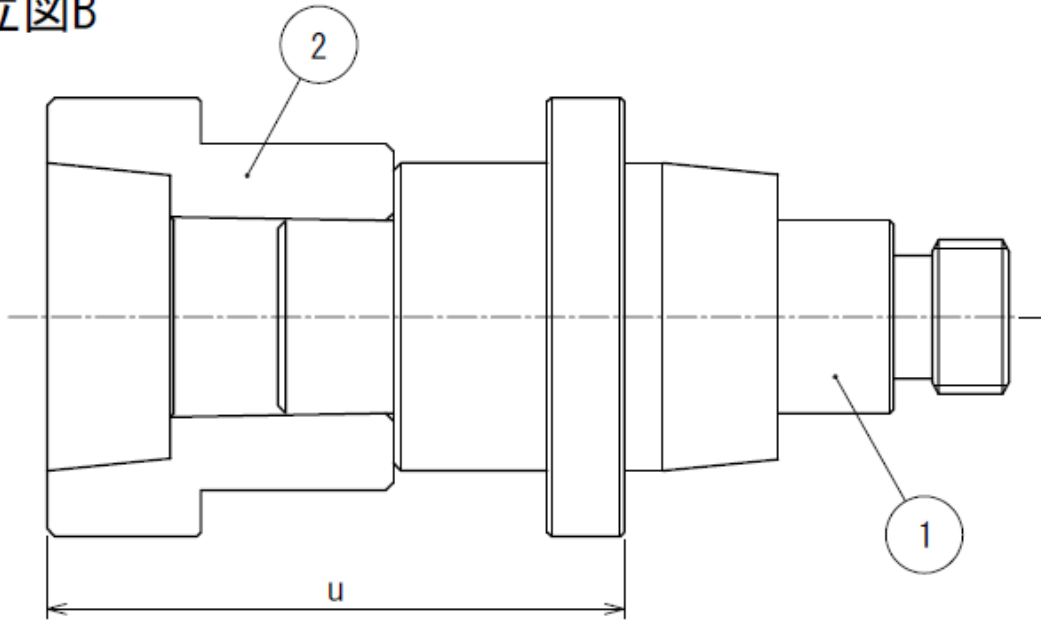


第23回熊本県高校生ものづくりコンテスト
旋盤作業部門（採点箇所及び隠し寸法）
組立図

組立図A



組立図B



第23回熊本県高校生ものづくりコンテスト旋盤作業部門採点表

(できばえ・みばえ・作業時間) No【 】

採点区分	通し番号	採点項目	採点					減点	
			箇所なし	小 箇所×1	中 箇所×3	大 箇所×5			
できばえ みばえ	1	切削面の傷・打こん・削り残し・削り込み	箇所なし	箇所	箇所	箇所			
	2	びびり(ねじ部は除く)	箇所なし	小 箇所×1		大 箇所×2			
				箇所	箇所	箇所			
3	全ての面取りの状態	正しく面取りされている	面取りされているが正しくない 箇所×2		面取りされていない 箇所×4				
			箇所	箇所	箇所				
4	大幅な寸法間違い ※参考寸法も対象とする。	なし	±1mm以上2mm未満 箇所×10		±2mm以上 箇所×20				
			箇所	箇所	箇所				
ねじ	5	仕上がり程度	A	B	C	D	E		
			0	2	4	6	8		
			A	B	C	D	E		
6	部品① ねじ部	はめあい具合(表側)	A	B	C	D	E		
			0	2	4	6	8		
7	部品① ねじ部	はめあい具合(裏側)	A	B	C	D	E		
			0	2	4	6	8		
表面粗さ	8	仕上がり面の仕上がり程度	A	B	C	D	E		
			0	2	4	6	8		
テーパ部	9	テーパ部のあたり具合	80%以上		60%以上80%未満		60%未満		
			0		4		8		
→	10	テーパ部の角度	A	B	C	D	E		
			0	2	4	6	8		
県大会ではテーパ部の角度計測はしない。九州大会ではサンプルによる目視検査を行い、角度が適当(0点)もしくは不適当(-8点)を適用予定							減点合計(③)		

採点区分	採点項目		減点	
作業時間	【作業時間】	時間	分(秒は切り上げ)	
	【超過時間】	分		
			減点合計(④)	
時間延長 における 減点	0分	0	16分以内	8
	2分以内	1	18分以内	9
	4分以内	2	20分以内	10
	6分以内	3	22分以内	11
	8分以内	4	24分以内	12
	10分以内	5	26分以内	13
	12分以内	6	28分以内	14
14分以内	7	30分以内	15	

第23回熊本県高校生ものづくりコンテスト旋盤作業部門採点表（安全作業・総合得点）No【 】

採点区分	通し番号	採点項目	採点		減点
			なし	あり 回数	
安全作業	11	工具や測定器の整理整頓が出来ていない場合(工具 刃物の重なり)	なし	あり 1回につき2点	
				回数	
	12	測定器と刃物を触れ合わせておいた場合	なし	あり 1回につき2点	
				回数	
	13	摺動部に工具や測定具を放置していた場合	なし	あり 1回につき2点	
				回数	
	14	使用時以外にトースカンの針を下向きにしていない場合	なし	あり 1回につき2点	
				回数	
	15	製作部品、測定具、刃物、工具等を落下させた場合	なし	あり 1回につき4点	
				回数	
	16	チップ交換をする際、バイトを刃物台から取り外して行わなかった場合	なし	あり 1回につき2点	
				回数	
	17	刃物を変える時、機械を止めなかった場合	なし	あり 1回につき4点	
				回数	
	18	刃物台の旋回時、機械を止めなかった場合	なし	あり 1回につき4点	
				回数	
	19	測定する際、主軸交換レバーを中立にしなかった場合	なし	あり 1回につき2点	
				回数	
	20	主軸を逆転させ急停止させた場合(ねじ加工時も含む)	なし	あり 1回につき2点	
				回数	
	21	やすりや油砥石を用いた糸面取り等の際、動力を用いて材料を回転させながら行った場合	なし	あり 1回につき4点	
				回数	
	22	動力を用いて回転している材料へのエアブロー、周りへの配慮がないエアブローを行った場合	なし	あり 1回につき2点	
				回数	
	23	材料への注油の際、主軸停止又は低回転(290min 以下)ではない場合	なし	あり 1回につき2点	
				回数	
	24	切りくずの処理が配慮されていない場合	なし	あり 1回につき2点	
				回数	
	25	突っ切り作業中に、指定された方法以外で加工を行った場合	なし	あり 1回につき4点	
			回数		
26	素手で切りくずを取り除いた場合	なし	あり 1回につき2点		
			回数		
27	切削作業中、工作物に手を触れた場合	なし	あり 1回につき4点		
			回数		
28	工作物を水・切削油に付け込んだ場合	なし	あり 1回につき2点		
			回数		
29	その他の不安全行為を行った場合	なし	あり 1回につき2点		
			回数		
30	作業服・安全靴・作業帽・保護メガネが未装着の場合 ただし、保護メガネは切削作業中及びエアブロー使用時未装着時の場合	なし	あり 失格		
			失格		
31	自己の不注意により著しく使用旋盤を破損させた場合	なし	あり 失格		
			失格		
32	自己の不注意により傷絆創膏を超える負傷をした場合	なし	あり 失格		
			失格		
その他	33	部品の、④が組み立て状態に組み立てられない場合、及び分解取り外しが出来ない場合	なし	あり 失格	
				失格	
	34	ナット(支給部品)が部品①の隠し寸法B部に接触する箇所まで入らない場合 ※ ナットの片側でも入らない場合は該当する	なし	あり 失格	
				失格	
減点合計(⑤)					

各項目減点					減点合計
①予備切削	②寸法精度	③できばえ・みばえ	④作業時間	⑤安全作業	
					総合得点 (100点 - 減点合計)

<ご不明な点は、下記までお問い合わせください。>

旋盤作業部門運営委員

熊本県立玉名工業高等学校

機械科 山下 慎吾

TEL：0968-73-2215

FAX：0968-73-2605