

A



B



C

共通 1

このうち雌雄異花の植物はどれですか。



共通 2

この肥料の主成分は次のうちどれですか。

A 窒素

B リン酸

C カリウム

74th FFJ2023 熊本大会 リハーサル大会

74th FFJ2023 熊本大会 リハーサル大会

A

B

C

74th FFJ2023 熊本大会 リハーサル大会

74th FFJ2023 熊本大会 リハーサル大会

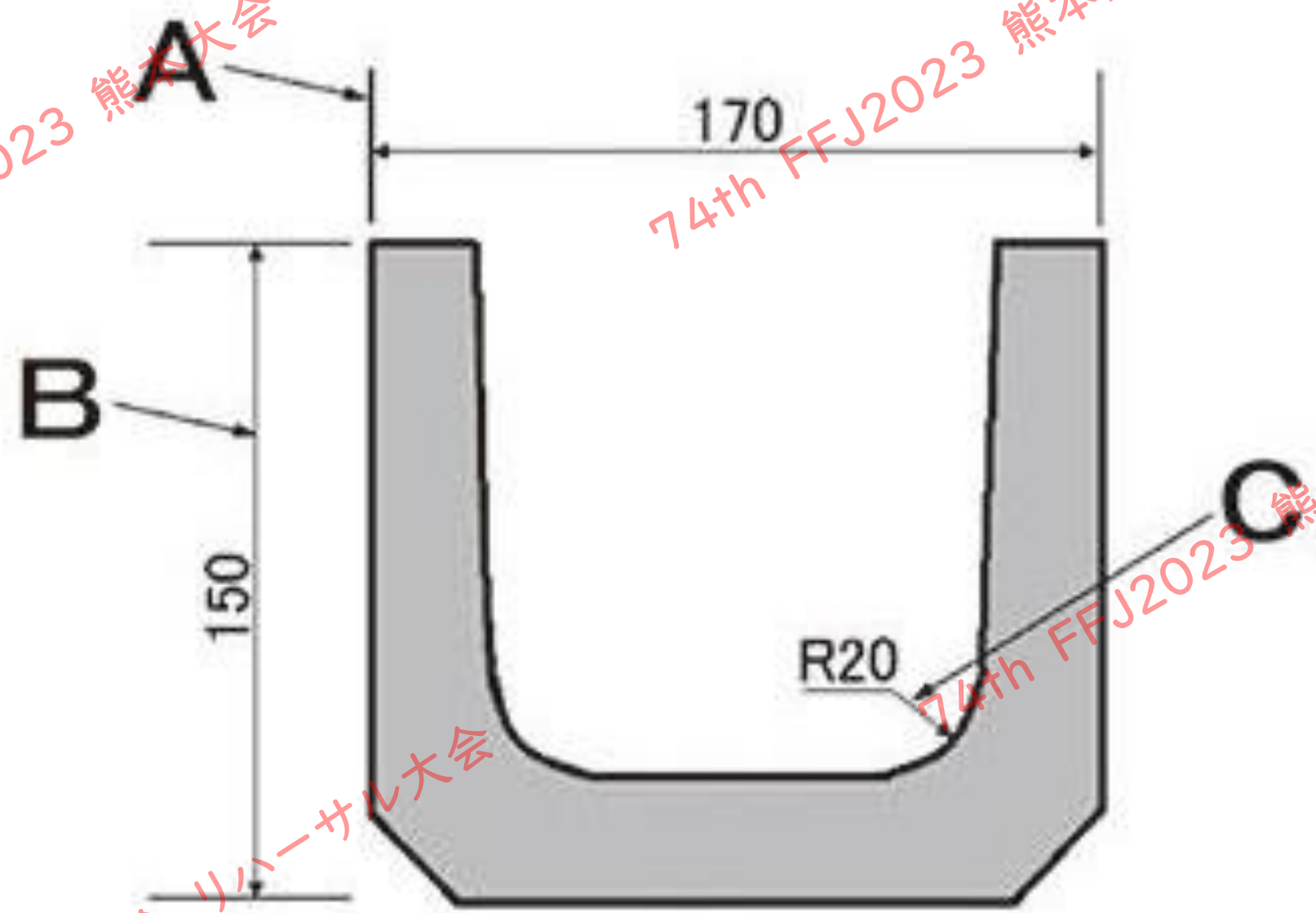
農業土木 3

このうち想像線に用いられる線はどれですか。

74th FFJ2023 熊本大会 リハーサル大会

74th FFJ2023 熊本大会 リハーサル大会

74th FFJ2023 熊本大会 リハーサル大会

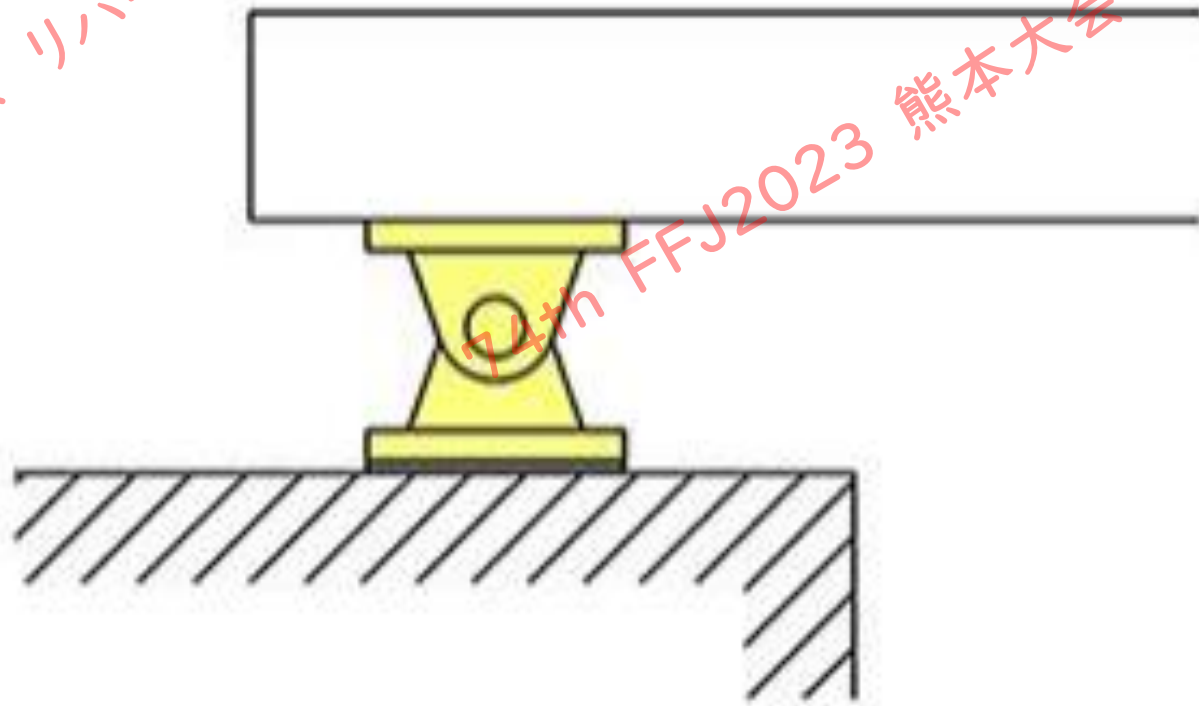


74th FFJ2023 熊本大会 リハーサル大会

農業土木 4

このうち寸法線はどれですか。

74th FFJ2023 熊本大会 リハーサル大会



農業土木 5

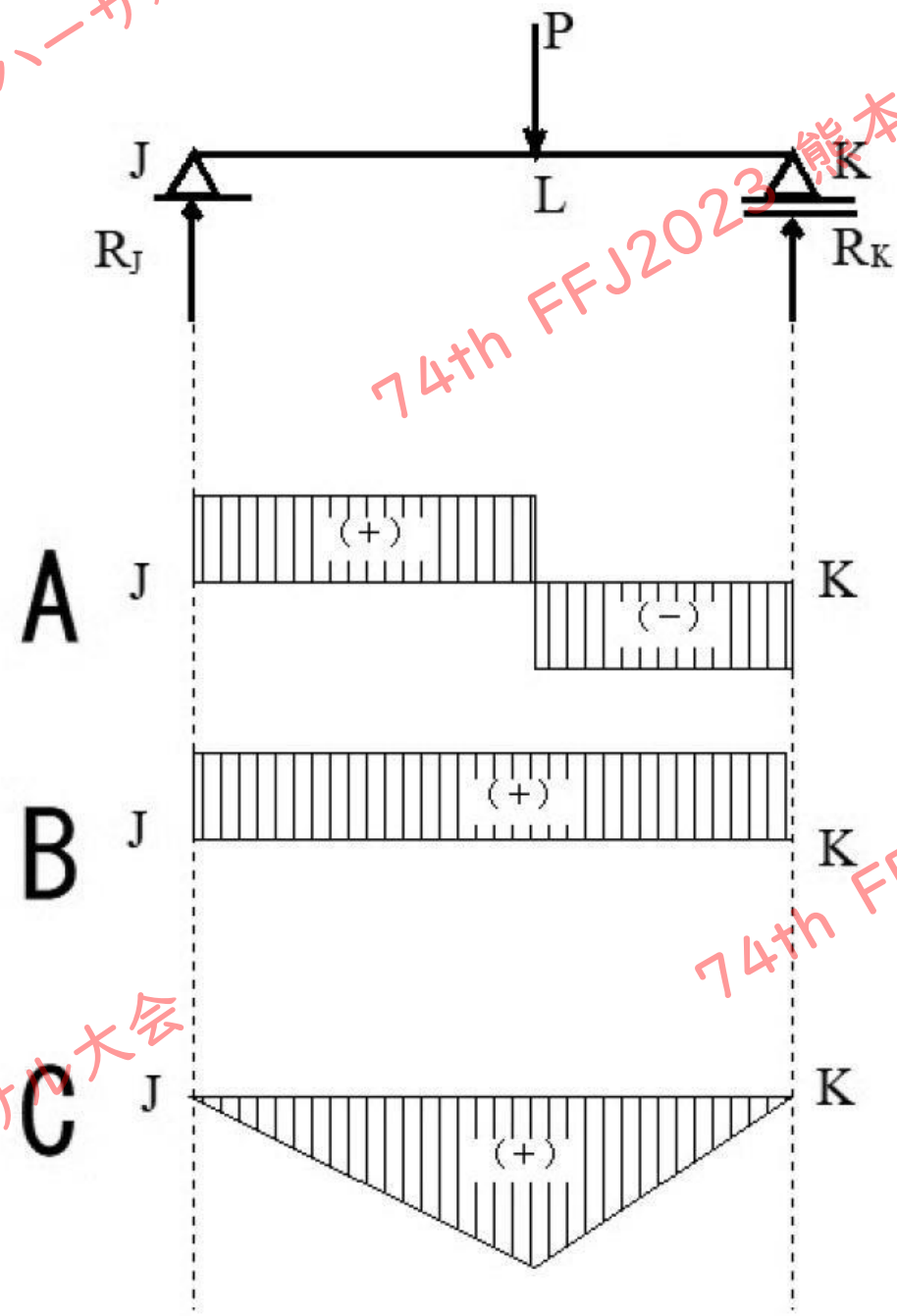
この図の支点で起こる反力は次のうちどれですか。

A 鉛直及び水平方向とモーメント

B 鉛直及び水平方向

C 鉛直方向

74th FFJ2023 熊本大会 リハーサル大会



74th FFJ2023 熊本大会 リハーサル大会

農業土木 6

この図においてせん断力図を表しているのはどれですか。

74th FFJ2023 熊本大会 リハーサル大会



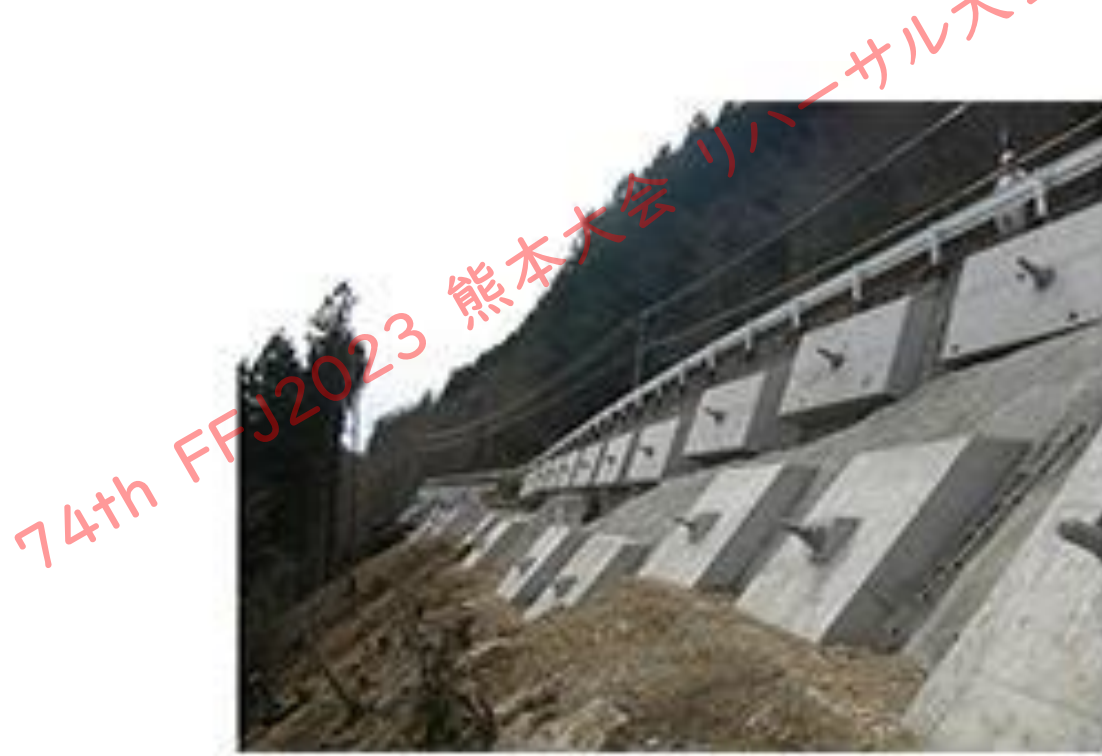
農業土木 7

このトラス橋の種類は次のうちどれですか。

A ハウトラス

B プラットトラス

C ワーレントラス(副柱材のある)



A



B



C

農業土木 8

このうち集水井工はどれですか。

農業土木 9

マスコンクリートに適さないセメントは次のうちどれですか。

- A 早強ポルトランドセメント
- B 中庸熱ポルトランドセメント
- C 高炉セメント



農業土木 10

この建設機械の押土距離として最も適当な距離は次のうちどれですか。

A 30m以内

B 30～50m

C 50～100m



農業土木 11

この盛土工に用いる機械は次のうちどれですか。

A マカダムローラ

B タンデムローラ

C タイヤローラ



農業土木 12

このブロック積みは次のうちどれですか。

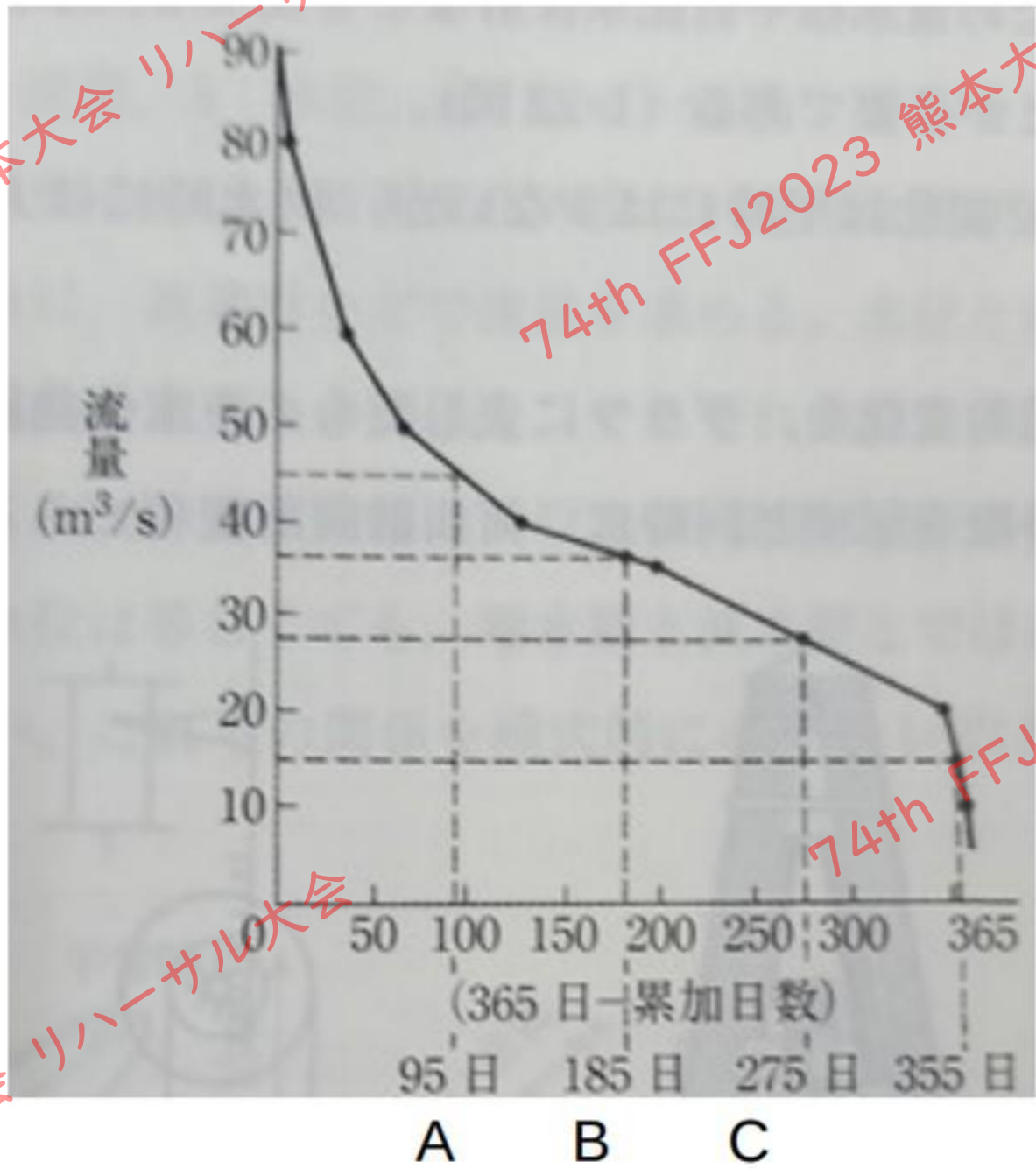
A 布積み

B 空石積み

C 谷積み

74th FFJ2023 熊本大会 リハーサル大会

74th FFJ2023 熊本大会 リハーサル大会



74th FFJ2023 熊本大会 リハーサル大会

農業土木 13

このうち平水位(量)を示しているのはどれですか。

74th FFJ2023 熊本大会 リハーサル大会

74th FFJ2023 熊本大会 リハーサル大会

$$\begin{array}{|c|} \hline z \\ \hline \\ \hline A \\ \hline \end{array} + \begin{array}{|c|} \hline \frac{p}{\rho g} \\ \hline \\ \hline B \\ \hline \end{array} + \begin{array}{|c|} \hline \frac{v^2}{2g} \\ \hline \\ \hline C \\ \hline \end{array} = H$$

74th FFJ2023 熊本大会 リハーサル大会

74th FFJ2023 熊本大会 リハーサル大会

農業土木 14

このうち位置水頭はどれですか。

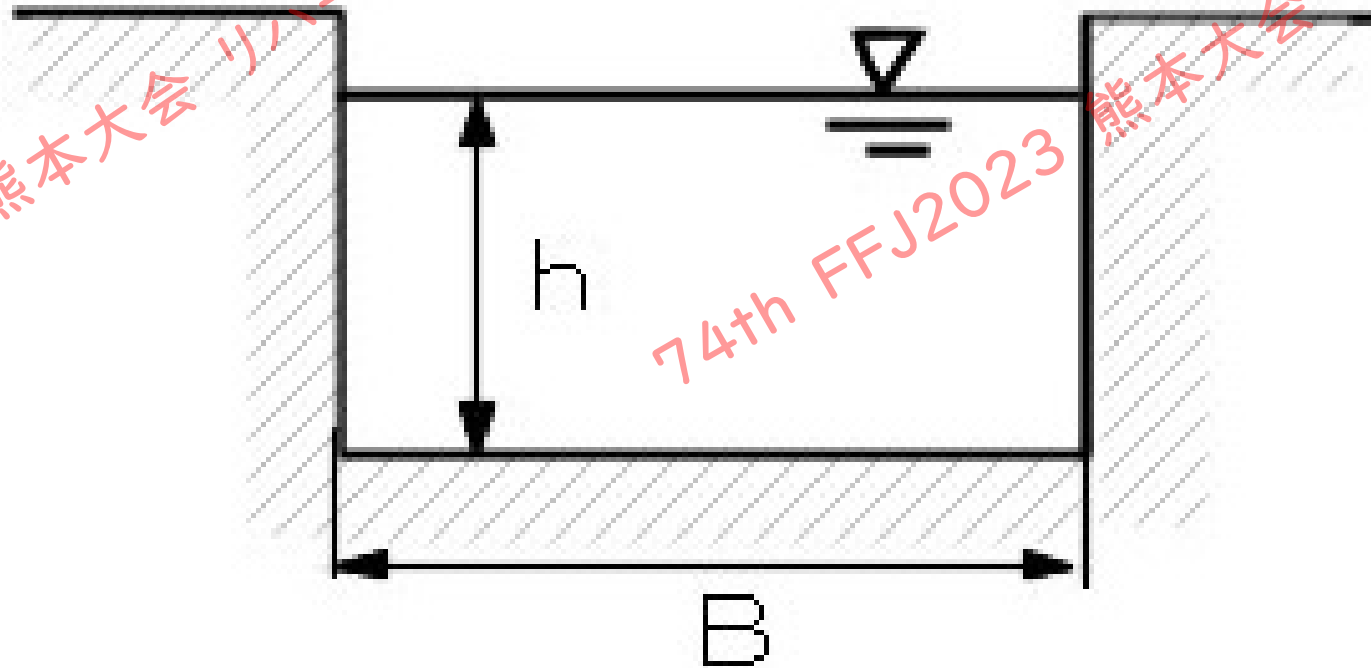
74th FFJ2023 熊本大会 リハーサル大会

熊本大会 リハーサル大会

2023 熊本大会 リハーサル大会

74th FFJ2023 熊本大会 リハーサル大会

74th FFJ2023 熊本大会 リハーサル大会



74th FFJ2023 熊本大会 リハーサル大会

農業土木 15

この長方形断面水路で潤辺を求める式は次のうちどれですか。

A $2h + B$

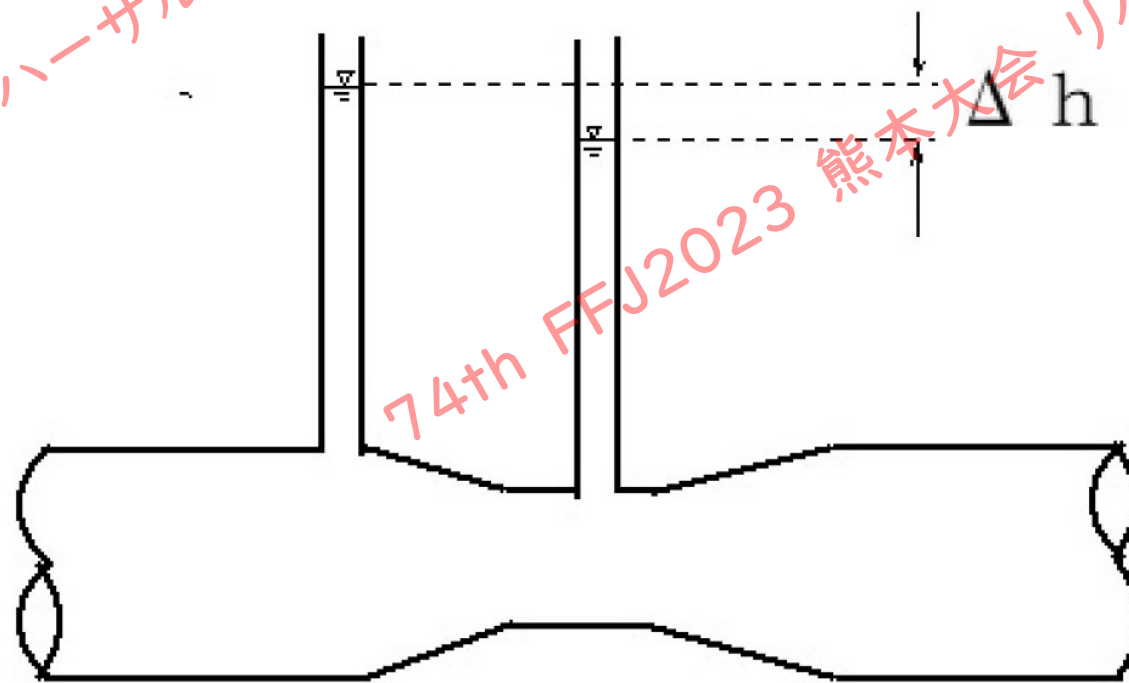
B $h \times B$

C $2h \times B$

74th FFJ2023 熊本大会 リハーサル大会

74th FFJ2023 熊本大会 リハーサル大会

農業土木 16



この器具で求められるものは次のうちどれですか。

- A 粘性度
- B 摩擦係数
- C 流量

	0.001	0.005	0.075	2.00	
コロイド	A	B	C		礫
粒 径 単 位 [mm]					

農業土木 17

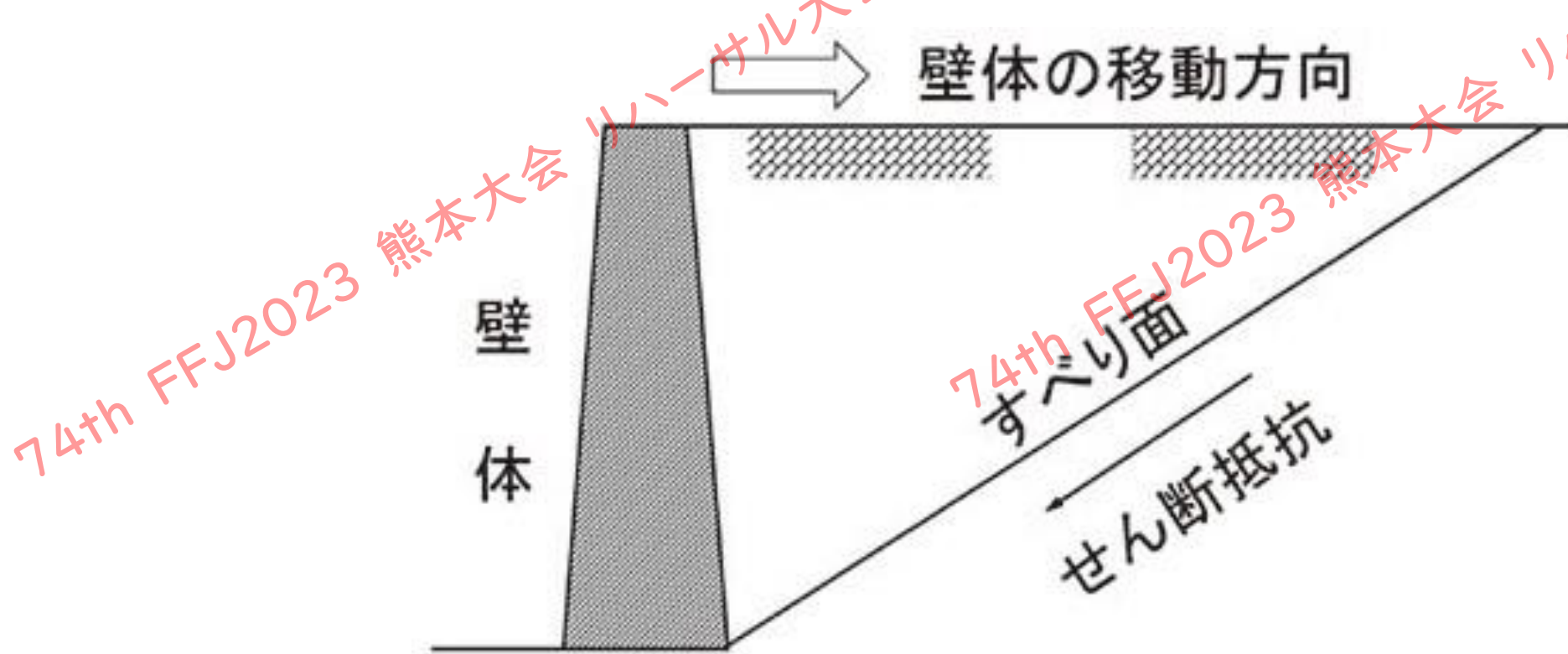
このうち粘土の部分はどれですか。

農業土木 18



この器具を用いる試験は次のうちどれですか。

- A 液性限界試験
- B 収縮限界試験
- C 塑性限界試験



農業土木 19

この図で示される土圧は次のうちどれですか。

- A 主働土圧
- B 受働土圧
- C 静止土圧

農業土木 20

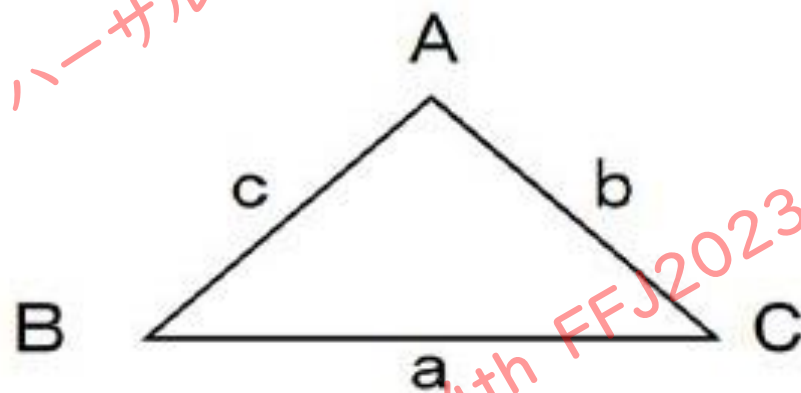


このうち平板測量において縮尺1/300の場合、求心の許容範囲はどれですか。

A 4cm

B 3cm

C 2cm



$$\text{面積} = \sqrt{s(s-a)(s-b)(s-c)}$$

$$s = \frac{1}{2}(a+b+c)$$

農業土木 21

この式を用いて面積を求める方法は次のうちどれですか。

A 三斜法

B 三辺法

C オフセット法

農業土木 22



この測量器具は次のうちどれですか。

- A オートレベル
- B チルチングレベル
- C 電子レベル

農業土木 23



この器械の誤差のうち望遠鏡の正・反の平均で消去できない誤差は次のうちどれですか。

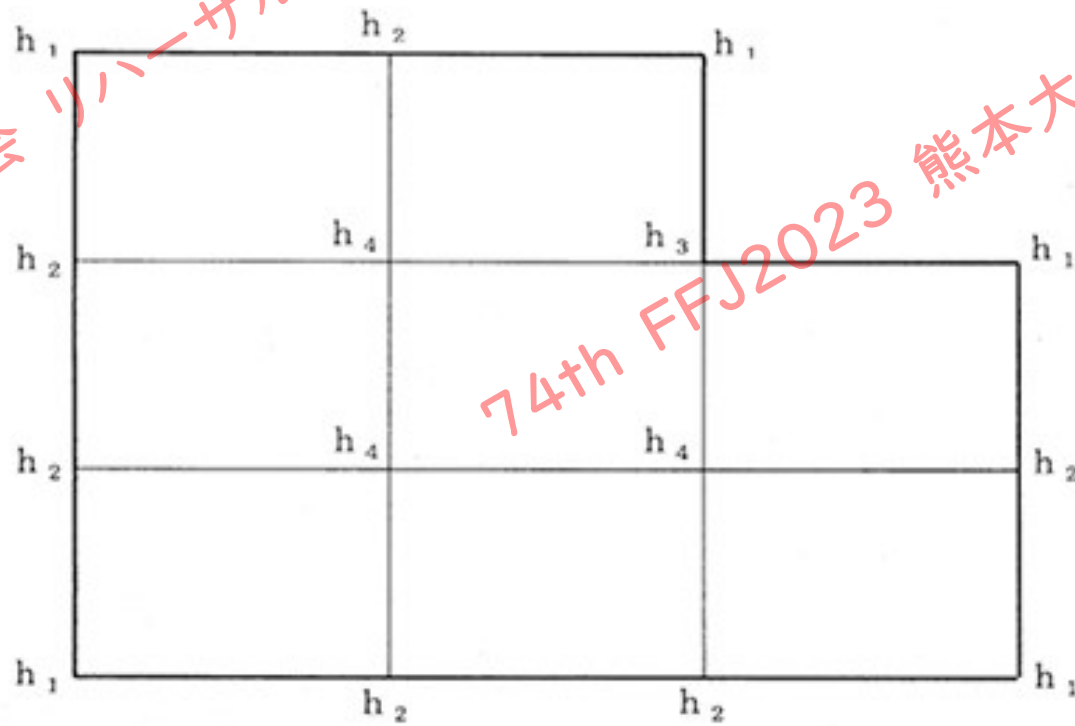
- A 視準軸誤差
- B 鉛直軸誤差
- C 視準線偏心誤差

農業土木 24



この器具で直接測定できるものは次のうちどれですか。

- A 面積
- B 角度
- C 標高



農業土木 25

この図のようにメッシュをいれて土工量を求める方法は次のうちどれですか。

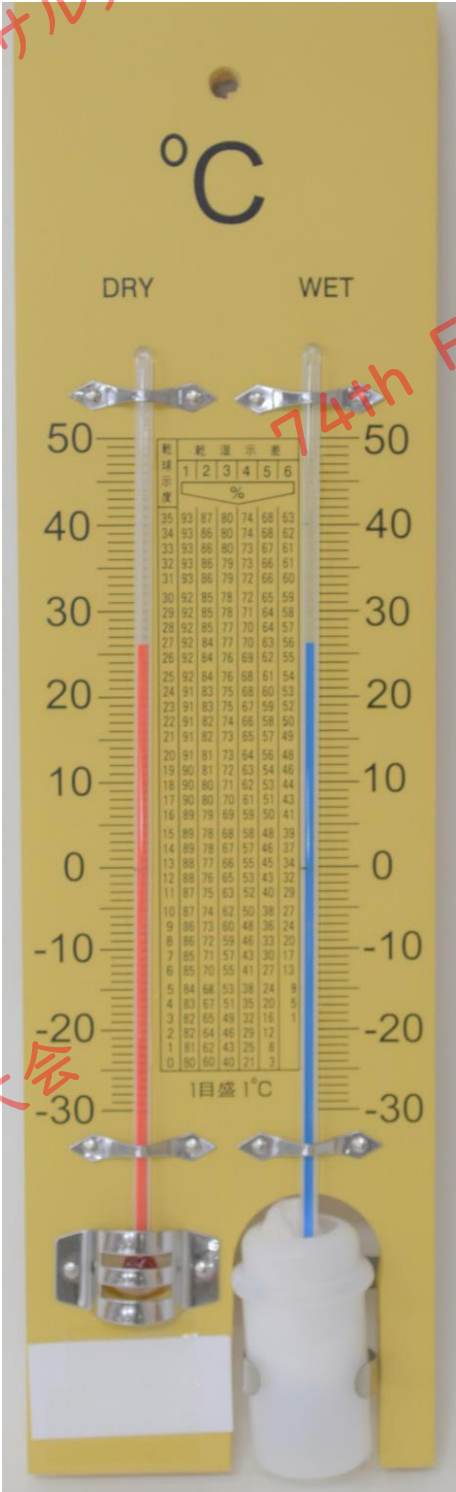
A 点高法

B 平均断面法

C 座標法

74th FFJ2023 熊本大会 リハーサル大会

74th FFJ2023 熊本大会 リハーサル大会



74th FFJ2023 熊本大会 リハーサル大会

共通 26

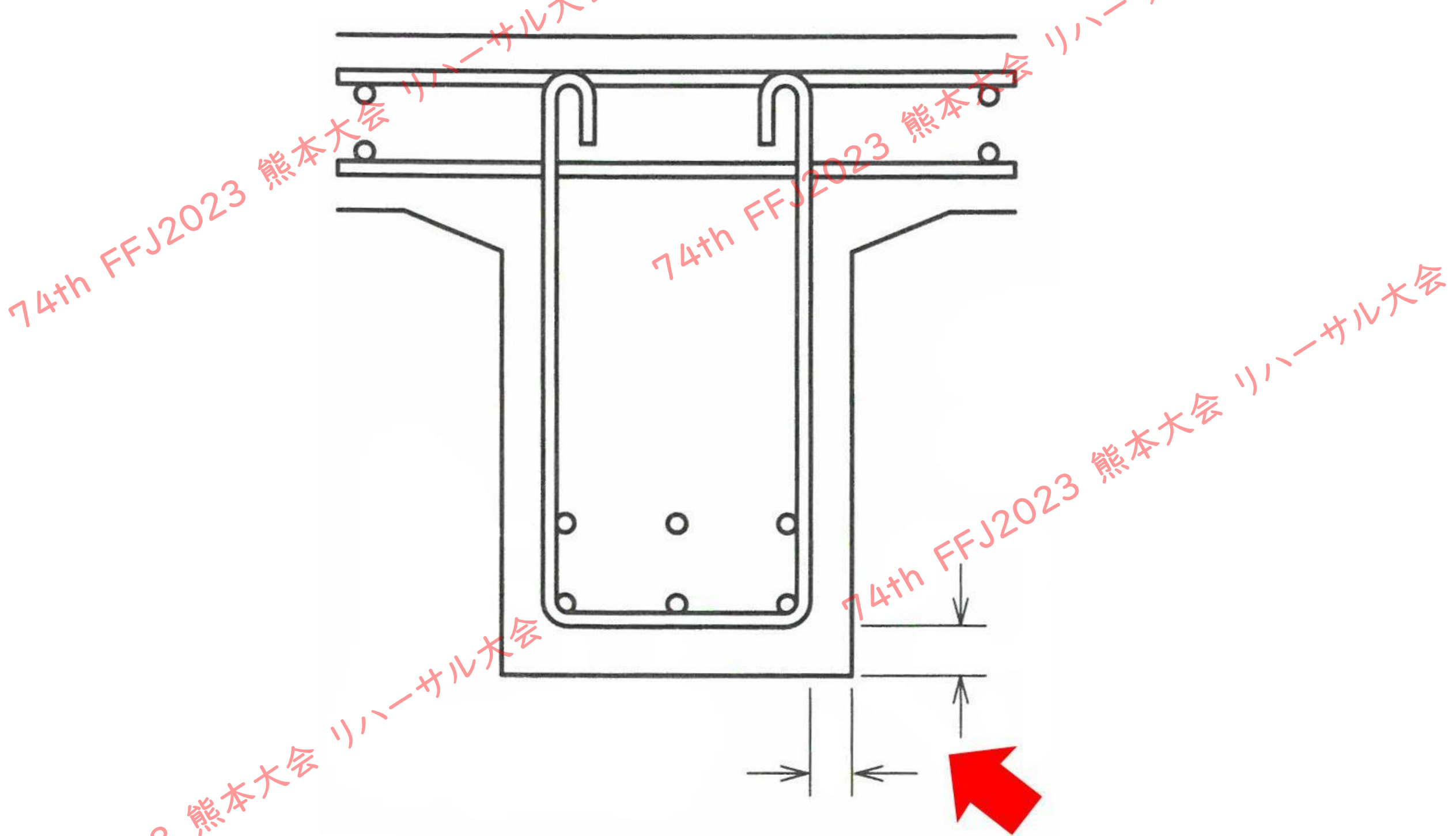
この測定器具の名前を答えなさい。

74th FFJ2023 熊本大会 リハーサル大会



共通 27

この野菜苗の器官の名前を答えなさい。

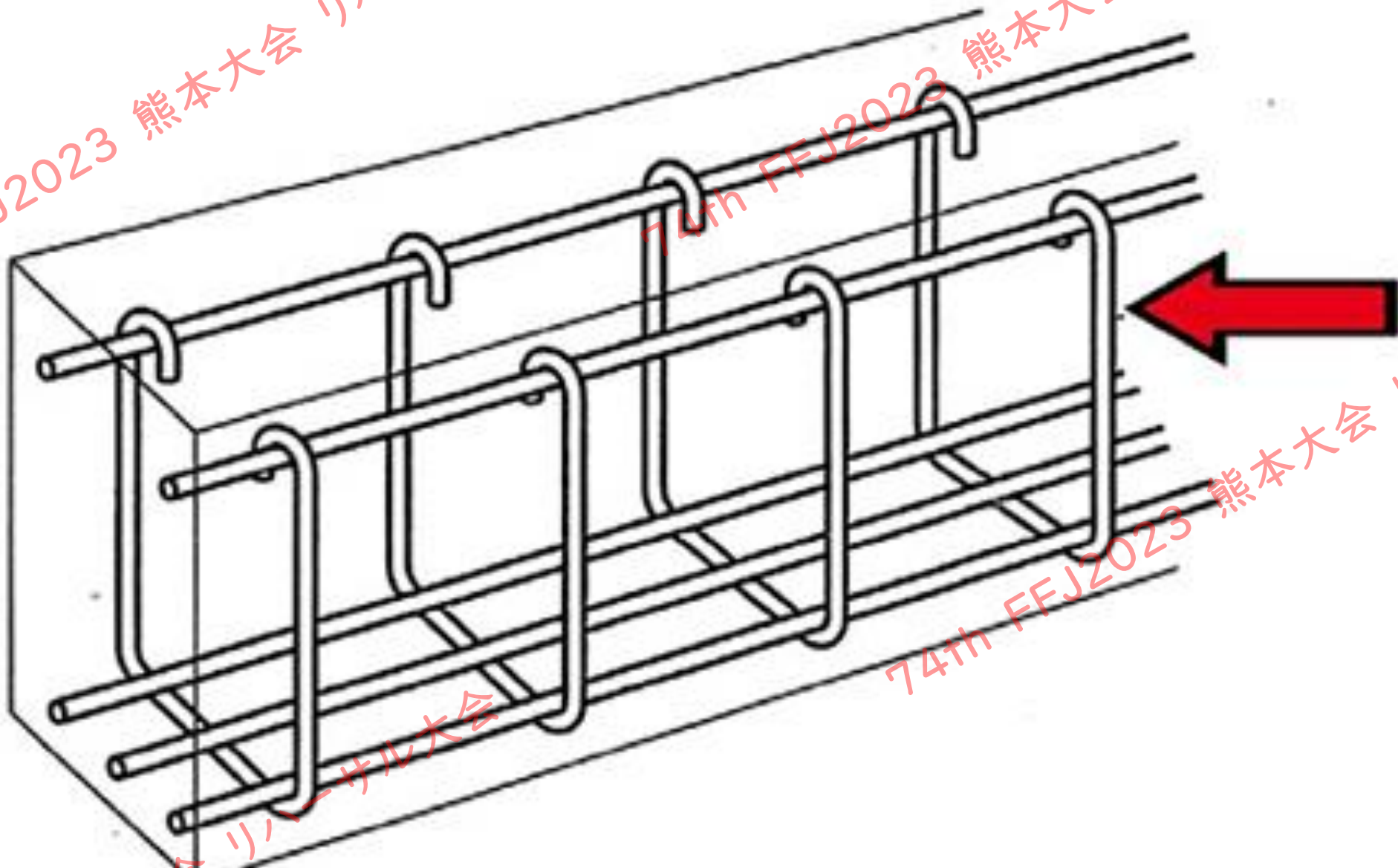


農業土木 28

この鉄筋コンクリートの矢印で示された箇所の名前を答えなさい。

74th FFJ2023 熊本大会 リハーサル大会

74th FFJ2023 熊本大会 リハーサル大会



74th FFJ2023 熊本大会 リハーサル大会

農業土木 29

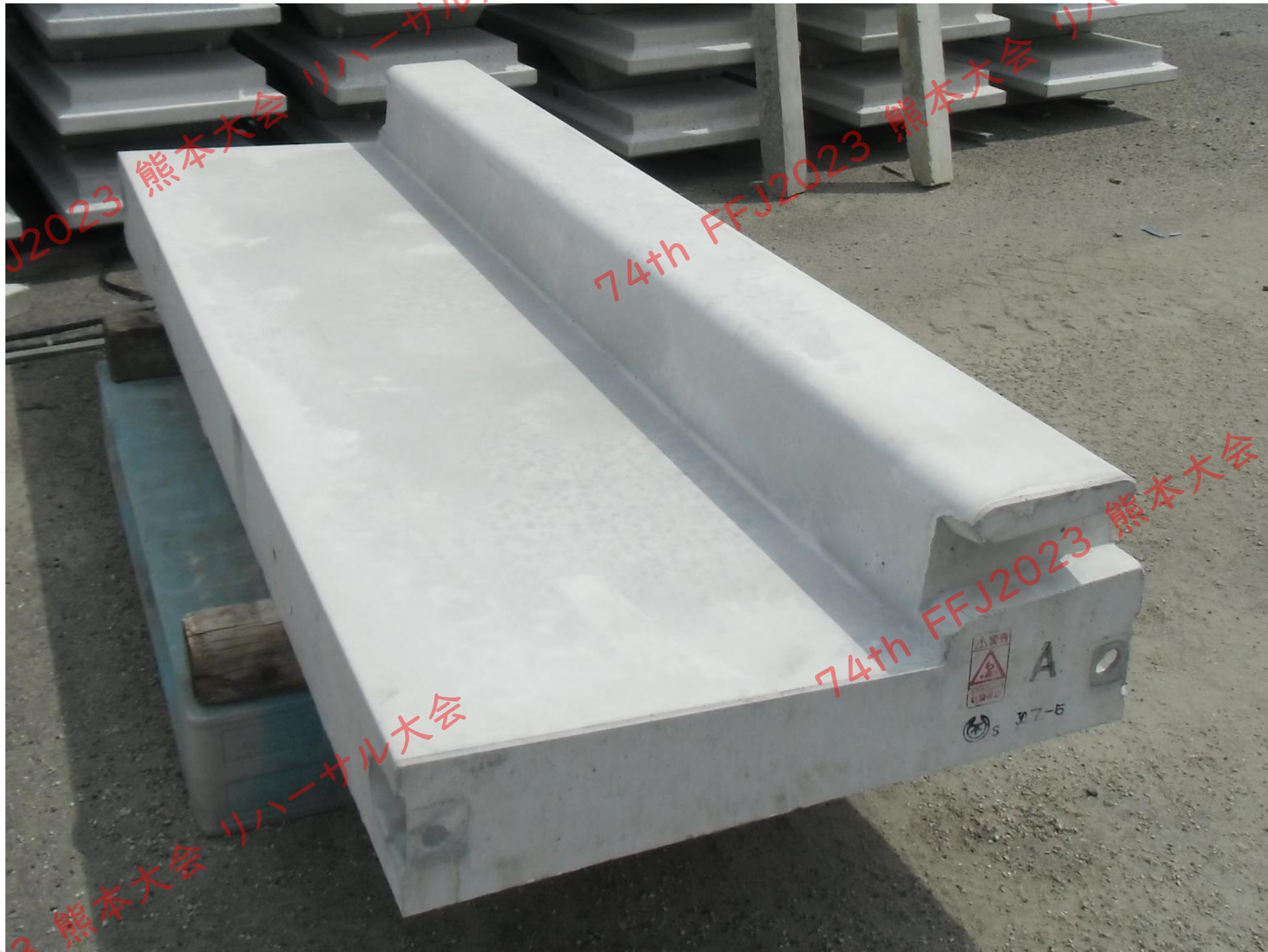
この矢印が示す鉄筋の名前を答えなさい。

74th FFJ2023 熊本大会 リハーサル大会



農業土木 30

この水利構造物の矢印で示された施設の名前を答えなさい。



農業土木 31

このコンクリート工場製品の名前を答えなさい。



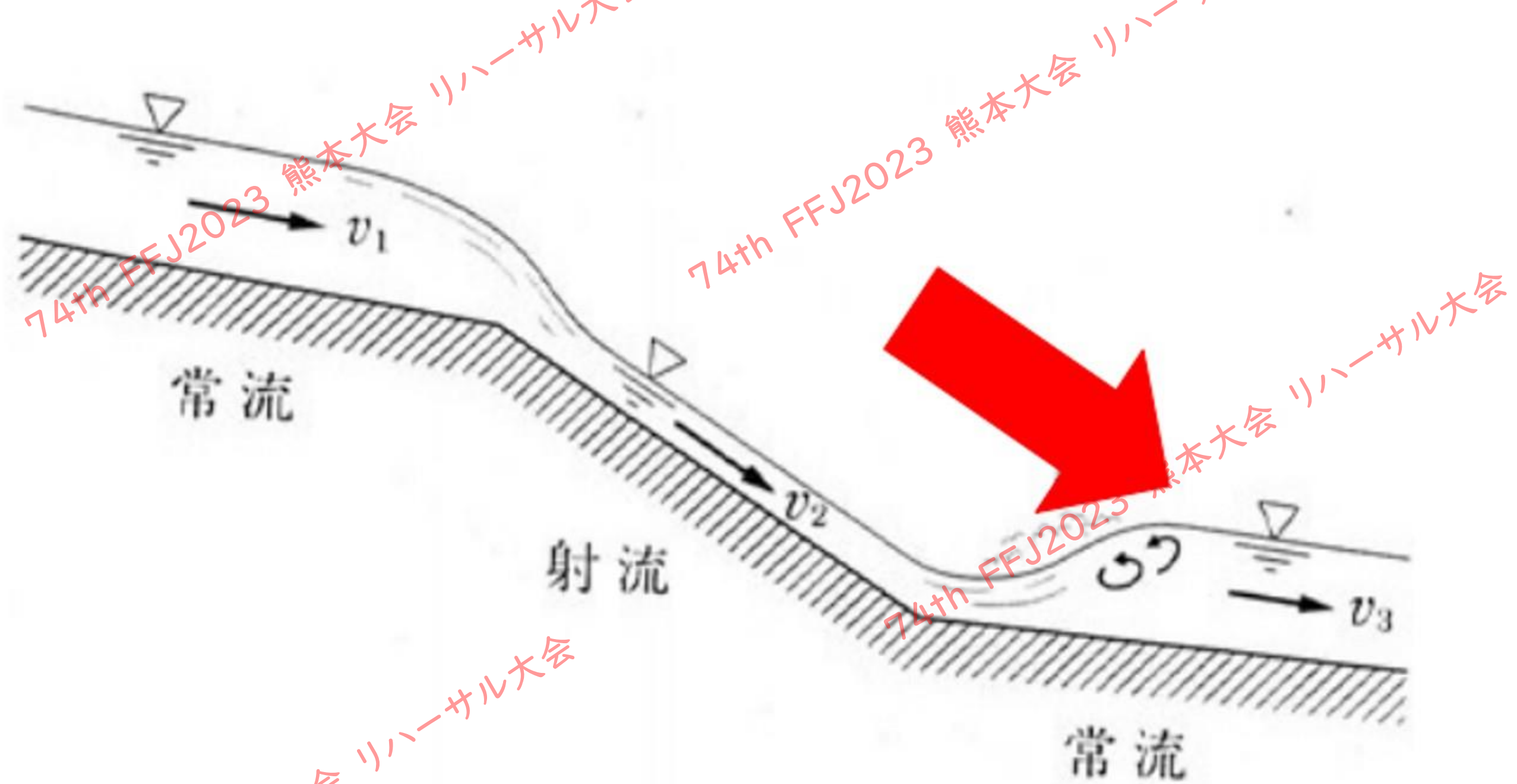
農業土木 32

この型枠の矢印で示された部分の名前を答えなさい。



農業土木 33

この機械の名前を答えなさい。



農業土木 34

この図の矢印で示される現象の名前を答えなさい。

74th FFJ2023 熊本大会 リハーサル大会



← 上からの景観

74th FFJ2023 熊本大会 リハーサル大会



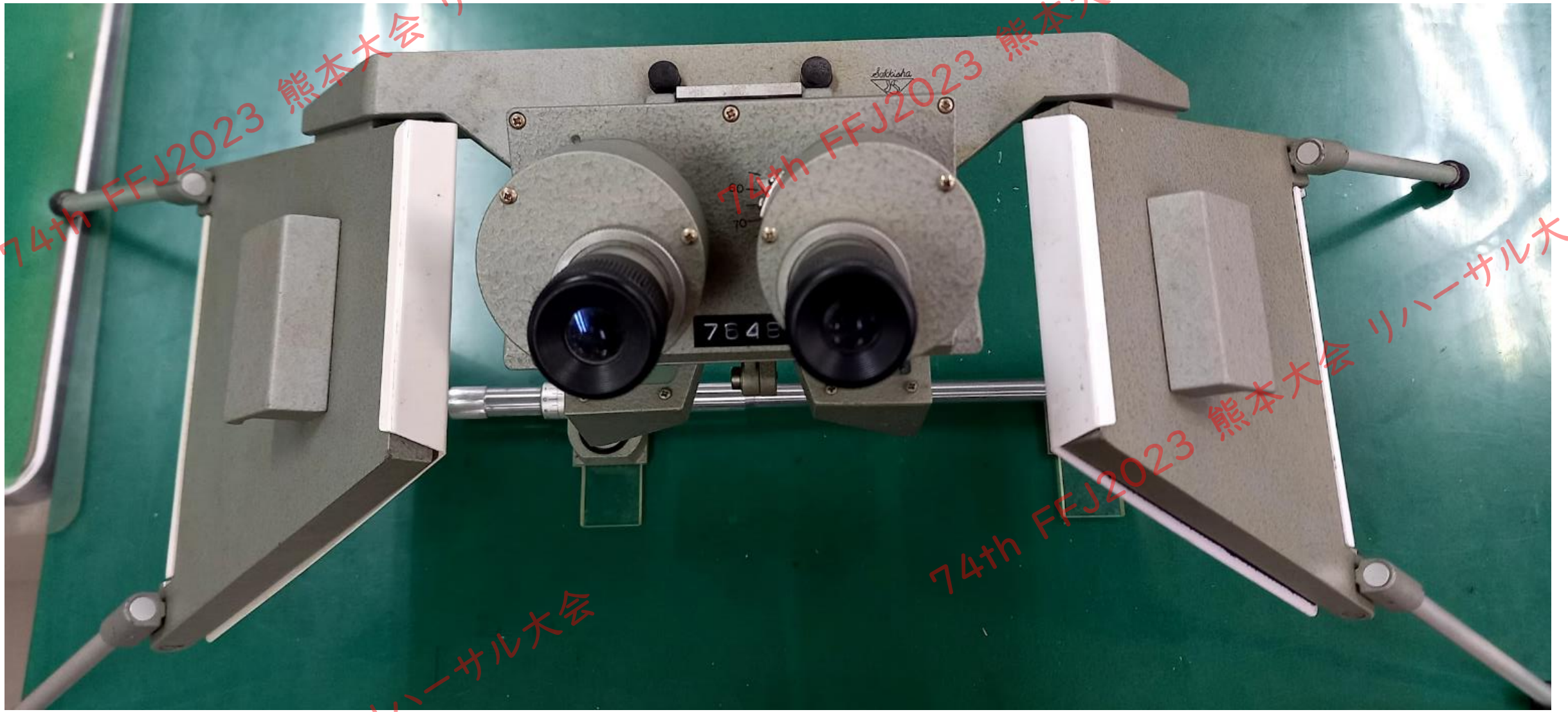
→ 横からの景観

74th FFJ2023 熊本大会 リハーサル大会

農業土木 35

この水道やかんがいなどの用水を通すための構造物の名前を答えなさい。

74th FFJ2023 熊本大会 リハーサル大会

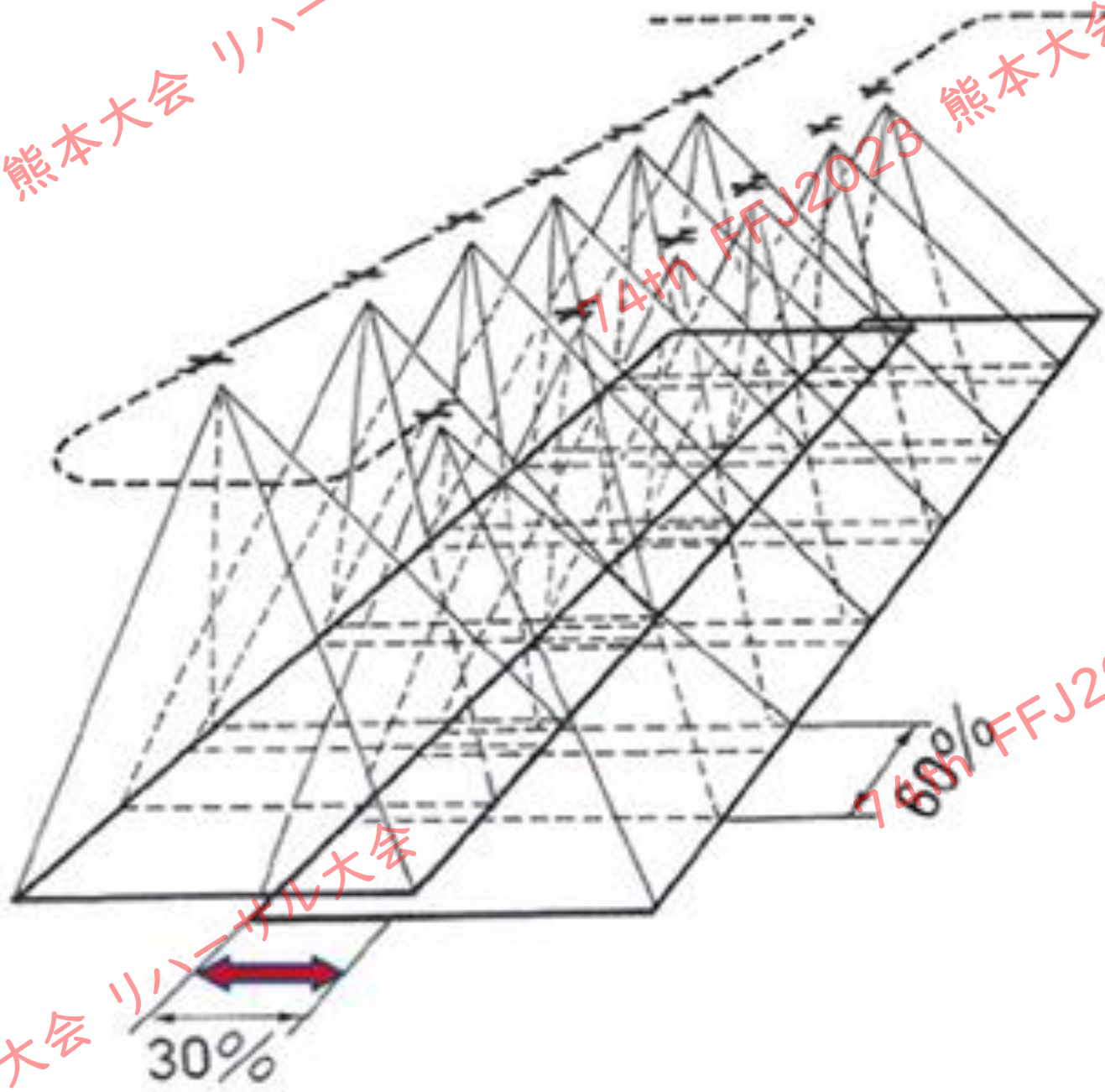


農業土木 36

この器具の名前を答えなさい。

74th FFJ2023 熊本大会 リハーサル大会

74th FFJ2023 熊本大会 リハーサル大会



74th FFJ2023 熊本大会 リハーサル大会

農業土木 37

この図の矢印で示された部分の名前を答えなさい。

74th FFJ2023 熊本大会 リハーサル大会

74th FFJ2023 熊本大会 リハーサル大会

74th FFJ2023 熊本大会 リハーサル大会



74th FFJ2023 熊本大会 リハーサル大会

農業土木 38

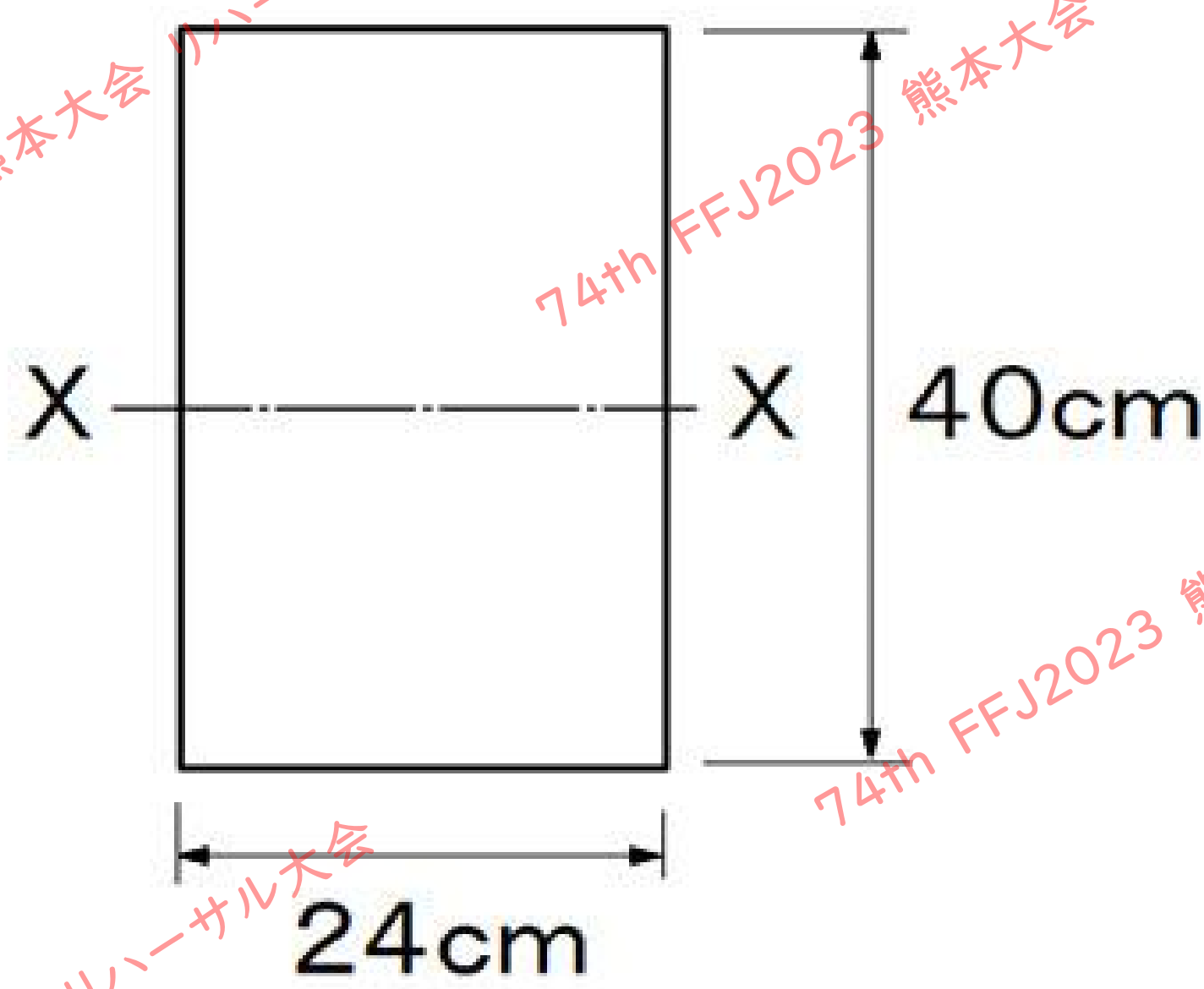
この矢印が示す写真の画像を構成する最小単位の名前を答えなさい。

74th FFJ2023 熊本大会 リハーサル大会

74th FFJ2023 熊本大会 リハーサル大会

74th FFJ2023 熊本大会 リハーサル大会

74th FFJ2023 熊本大会 リハーサル大会



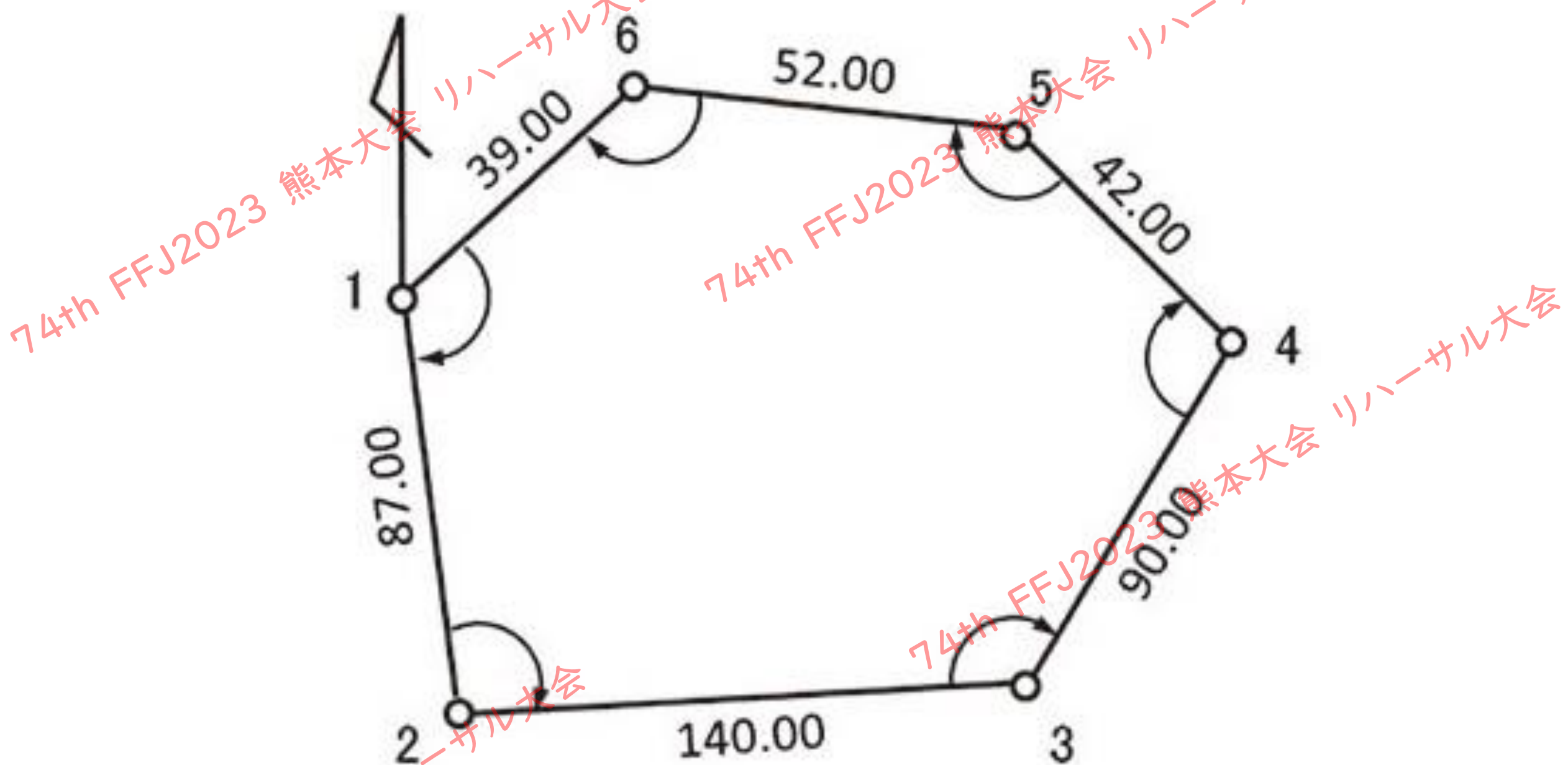
74th FFJ2023 熊本大会 リハーサル大会

農業土木 39

この図形の図心軸 (X-X) に対する断面二次モーメントを求めなさい。(単位をつけなさい)

リハーサル大会

2023 熊本大会 リハーサル大会



農業土木 40

このようにトラバース測量を行ったところ測線長450m、閉合誤差0.010mであった。閉合比を求めなさい。

74th FFJ2023 熊本大会 リハーサル大会

74th FFJ2023 熊本大会 リハーサル大会