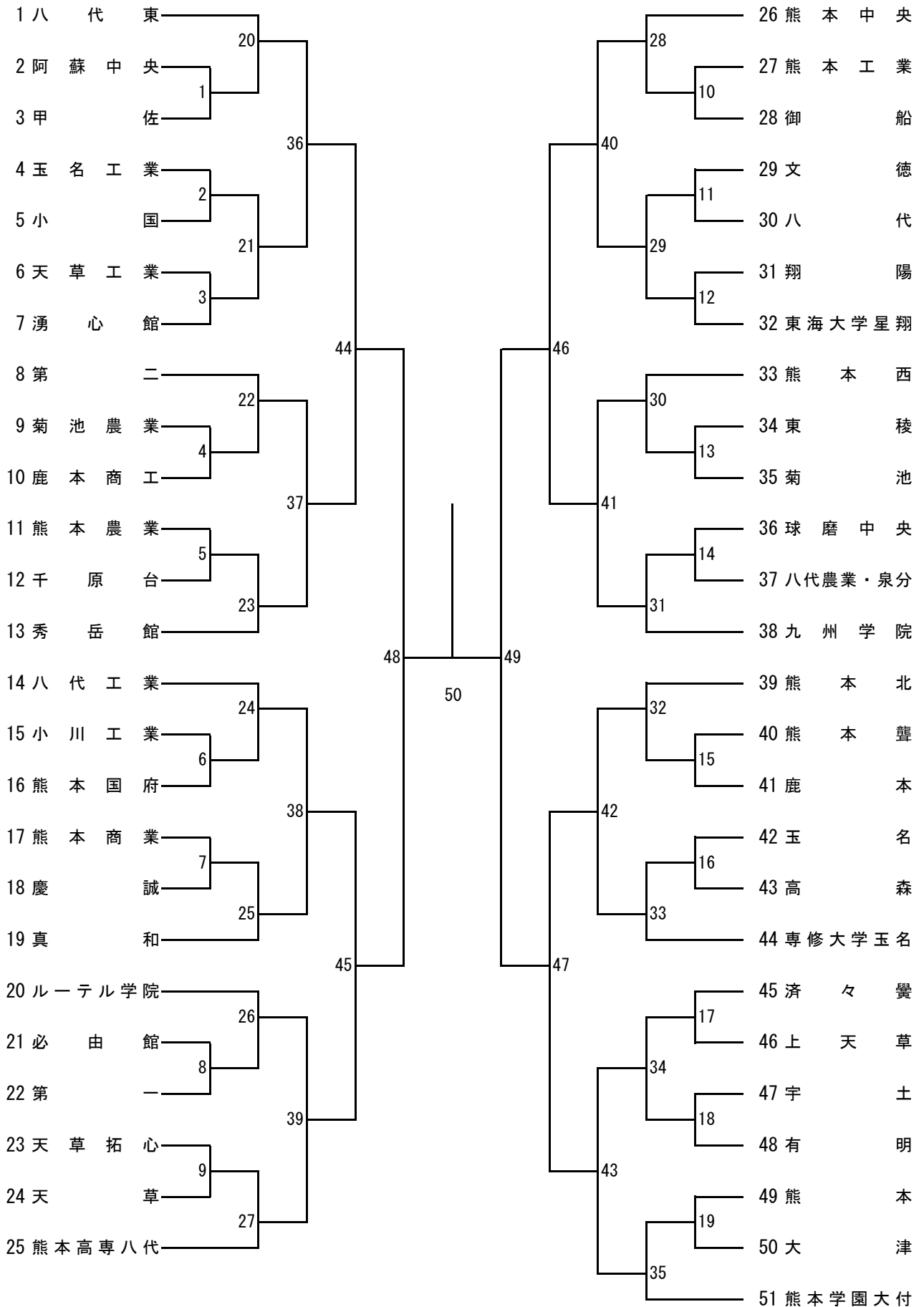
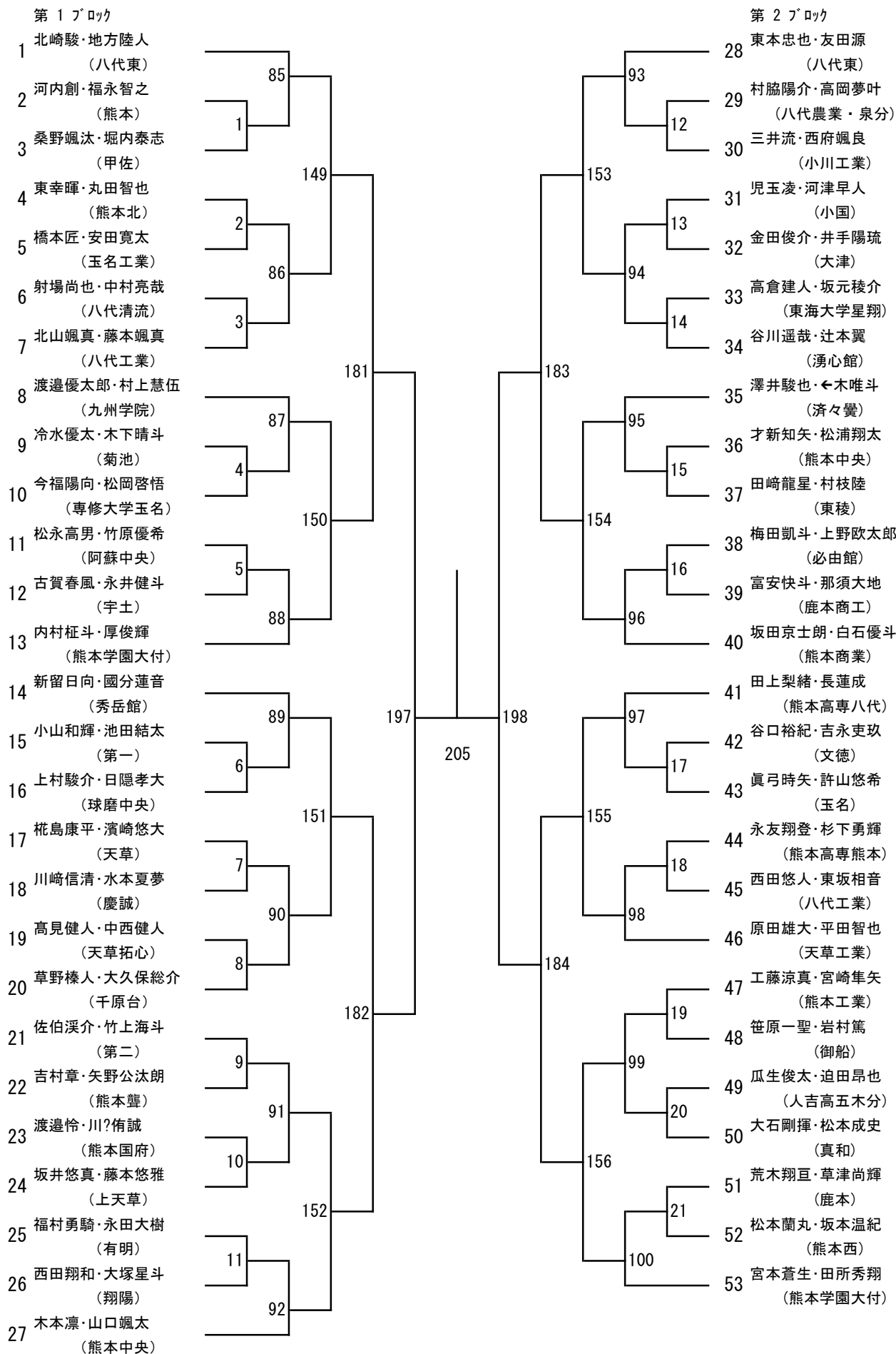


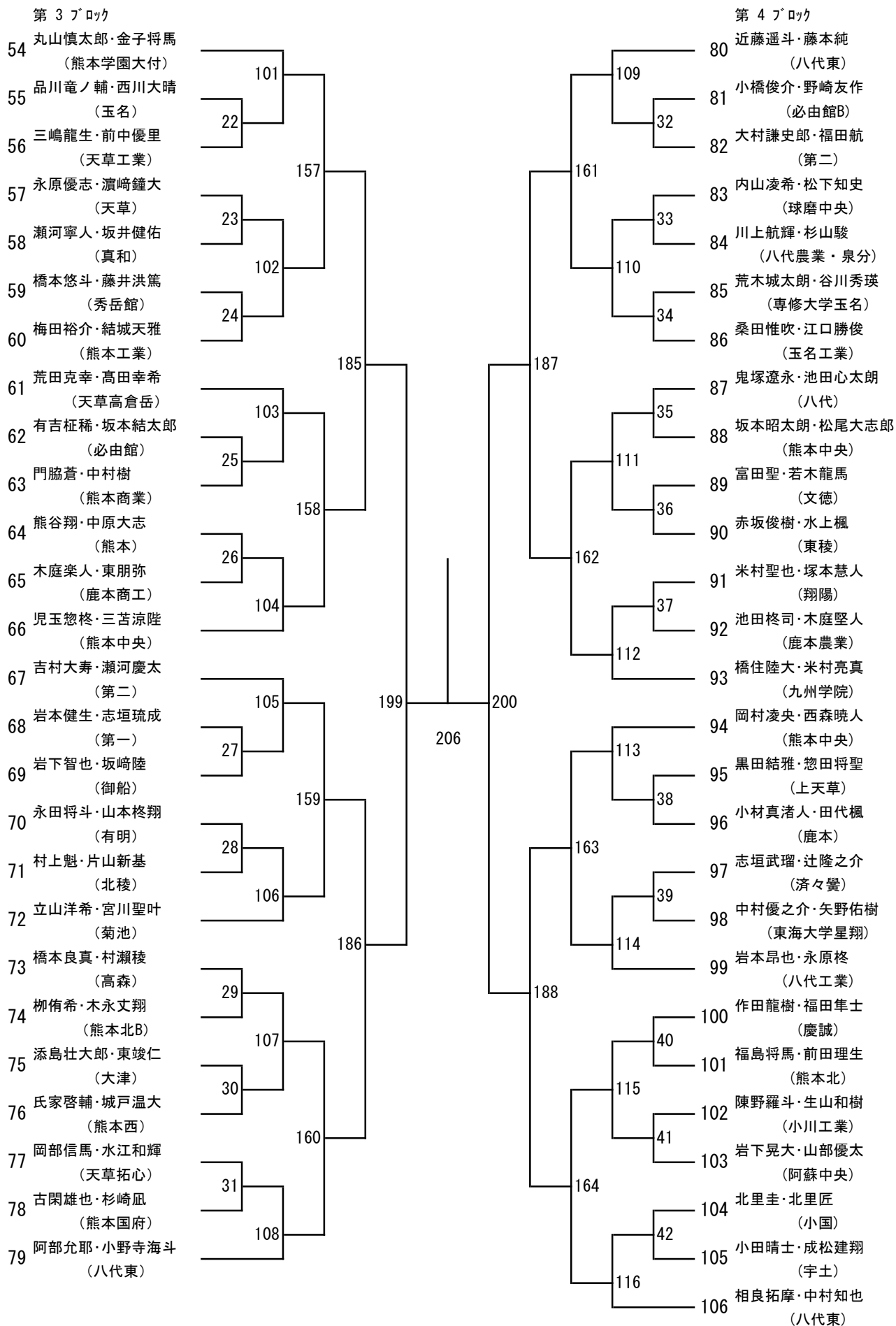
令和元年度 新人戦：バドミントン：男子学校対抗戦



令和元年度 新人戦：バドミントン：男子ダブルス1



令和元年度 新人戦：バドミントン：男子ダブルス2

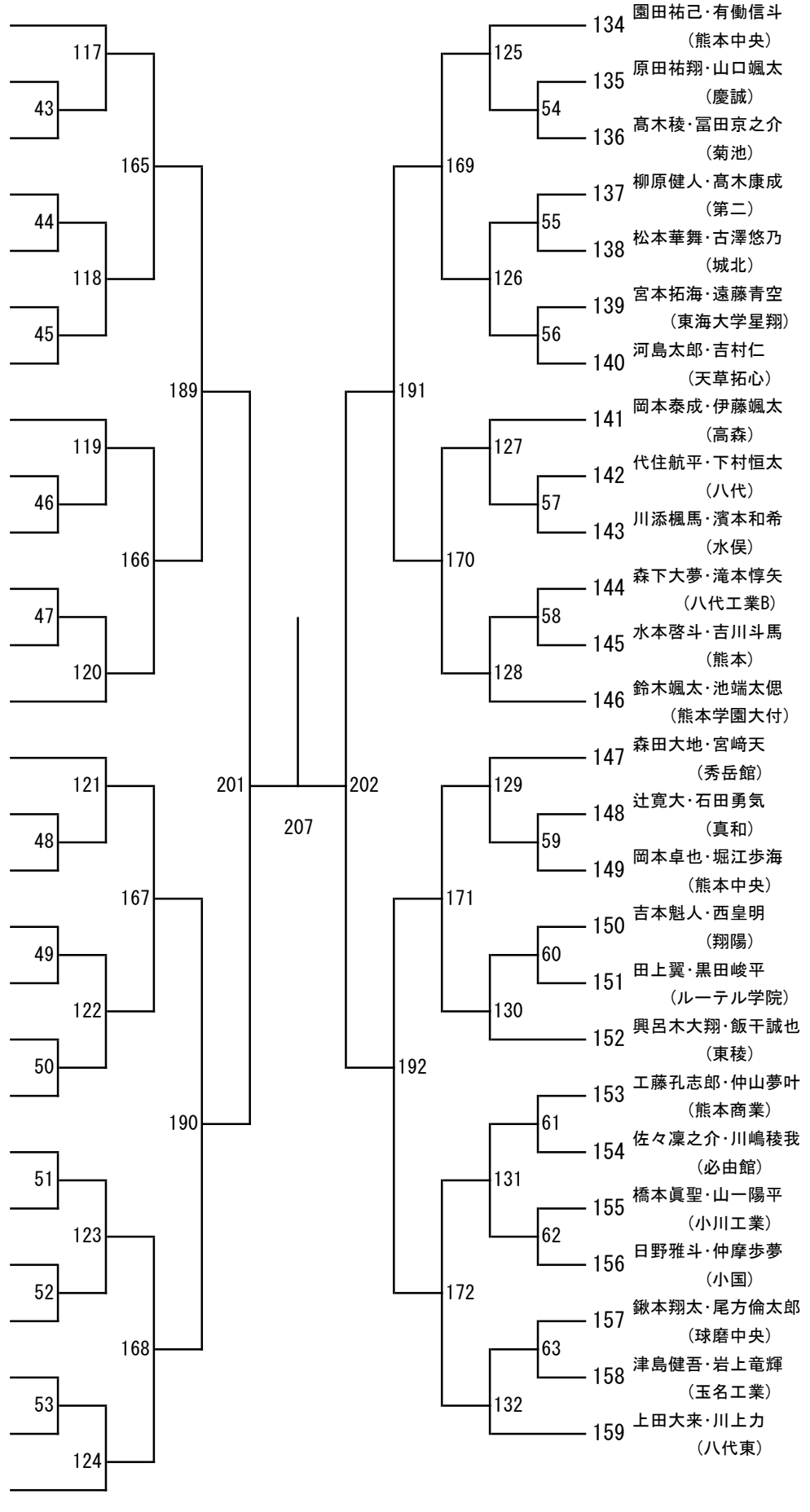


令和元年度 新人戦：バドミントン：男子ダブルス3

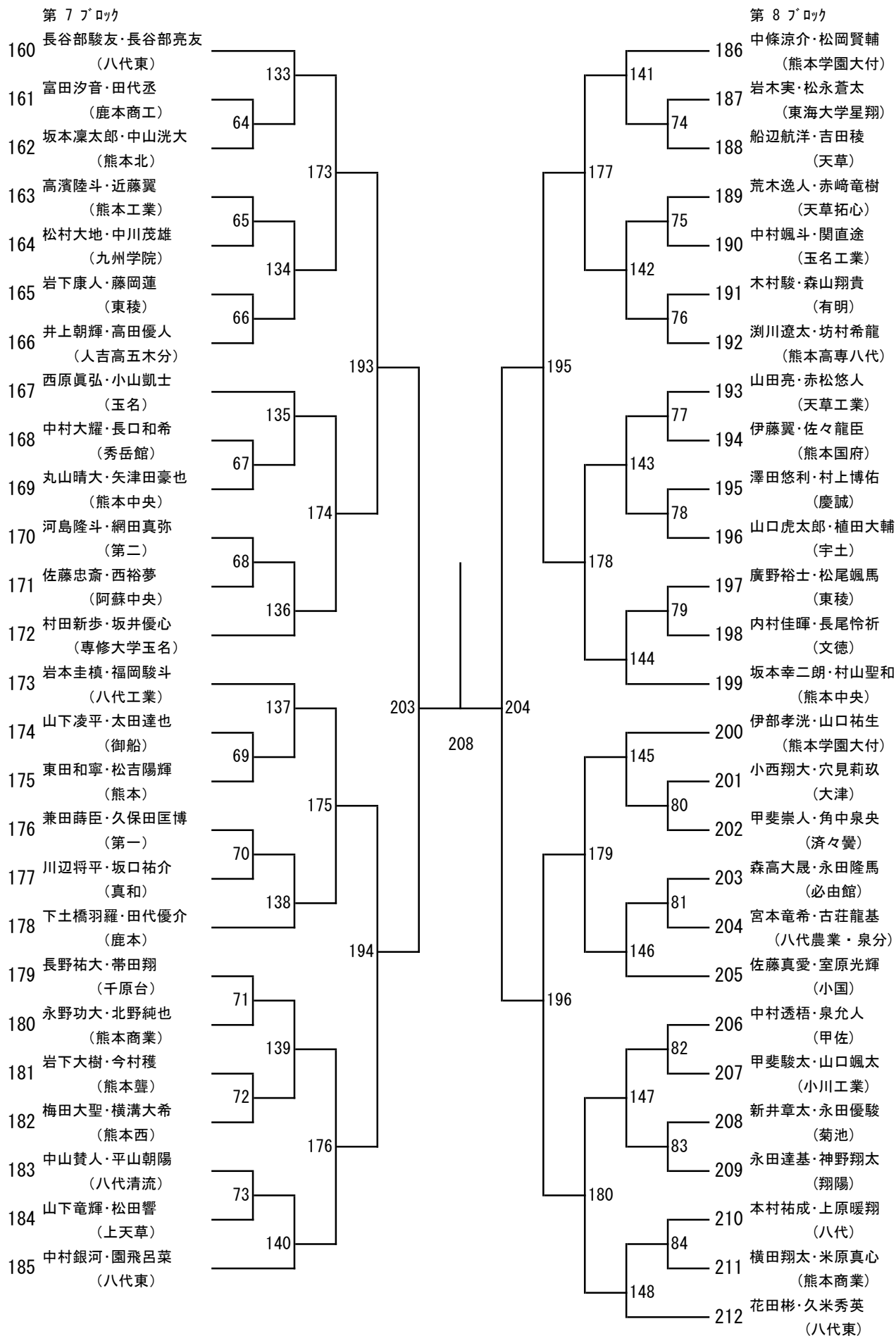
第 5 ブロック

第 6 ブロック

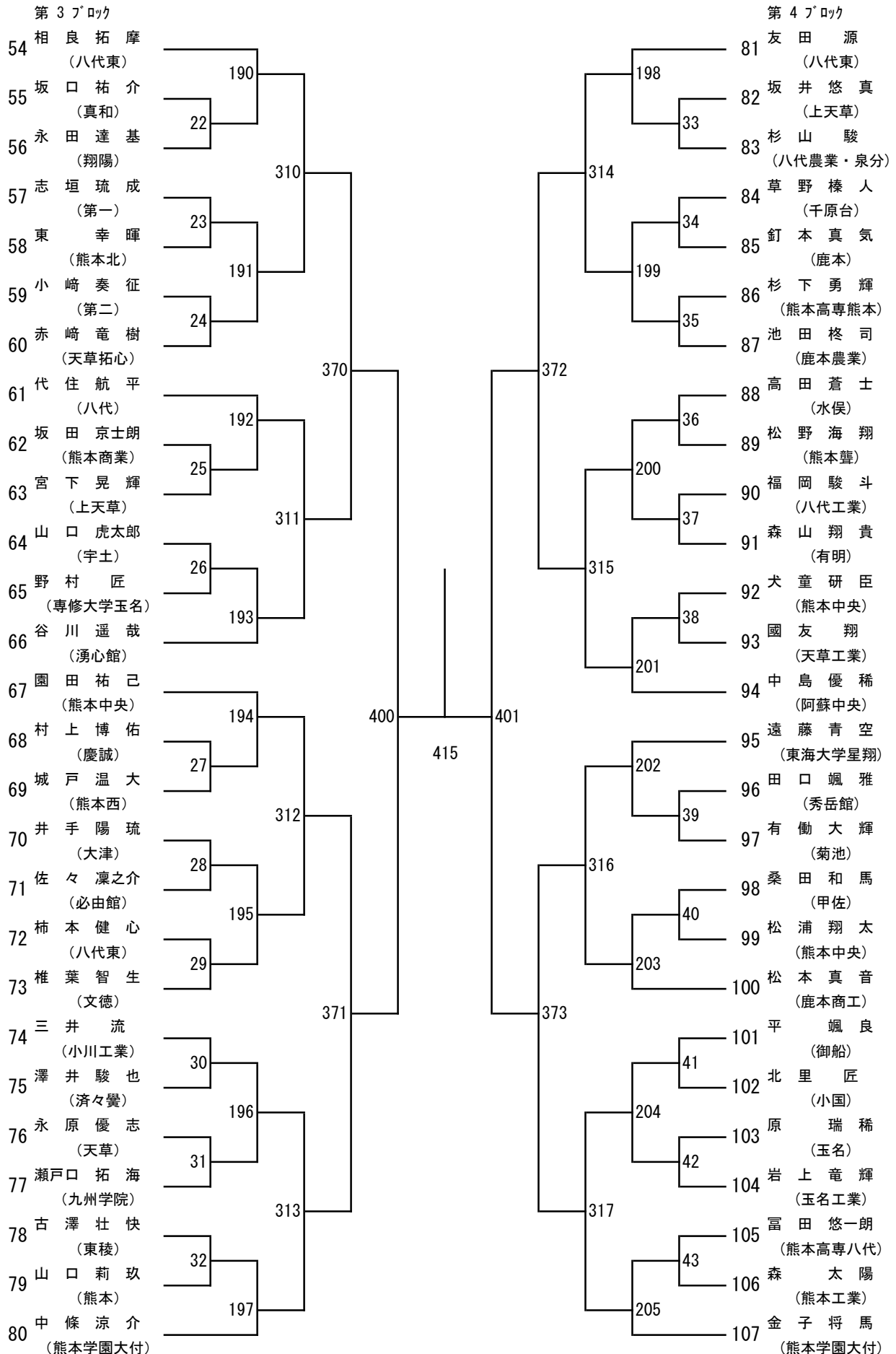
- 107 江藤太亮・堀内堅心
(熊本学園大付)
- 108 栗屋翔馬・下村一晃
(大津)
- 109 森太陽・手嶋剣豪
(熊本工業)
- 110 岡野舜平・馬場直樹
(第一)
- 111 竹内愛斗・富田郁斗
(天草)
- 112 坂本一真・上野竜司
(宇土)
- 113 木村優希・中島祐斗
(鹿本商工)
- 114 田崎寛十・森下結貴
(熊本西)
- 115 長田祐也・原瑞稀
(玉名)
- 116 赤坂明輝・犬童研臣
(熊本中央)
- 117 小田原悠太・新垣征士
(熊本高専熊本)
- 118 沖津大河・松本理玖
(天草工業)
- 119 松村拓海・柿本健心
(八代東)
- 120 田中陽大・米村和真
(九州学院)
- 121 山口瑞葵・福島陽斗
(鹿本)
- 122 梅田直弥・小牧蒼茉
(湧心館)
- 123 荒木隆洋・内布圭人
(熊本北)
- 124 西野純平・古田玲斗
(熊本国府)
- 125 今田光紀・有田恵二郎
(済々黌)
- 126 森山蓮・石浦寿将
(文徳)
- 127 平田慶史郎・宮下晃輝
(上天草)
- 128 平野恋矢・吉田橘平
(有明)
- 129 中島優稀・中尾爽志
(阿蘇中央)
- 130 児玉幸大・野村匠
(専修大学玉名)
- 131 橋之口一成・木村涼平
(御船)
- 132 鶴山泰陽・宮崎稜
(八代工業)
- 133 川野稜太・佐藤吏矩
(八代東)



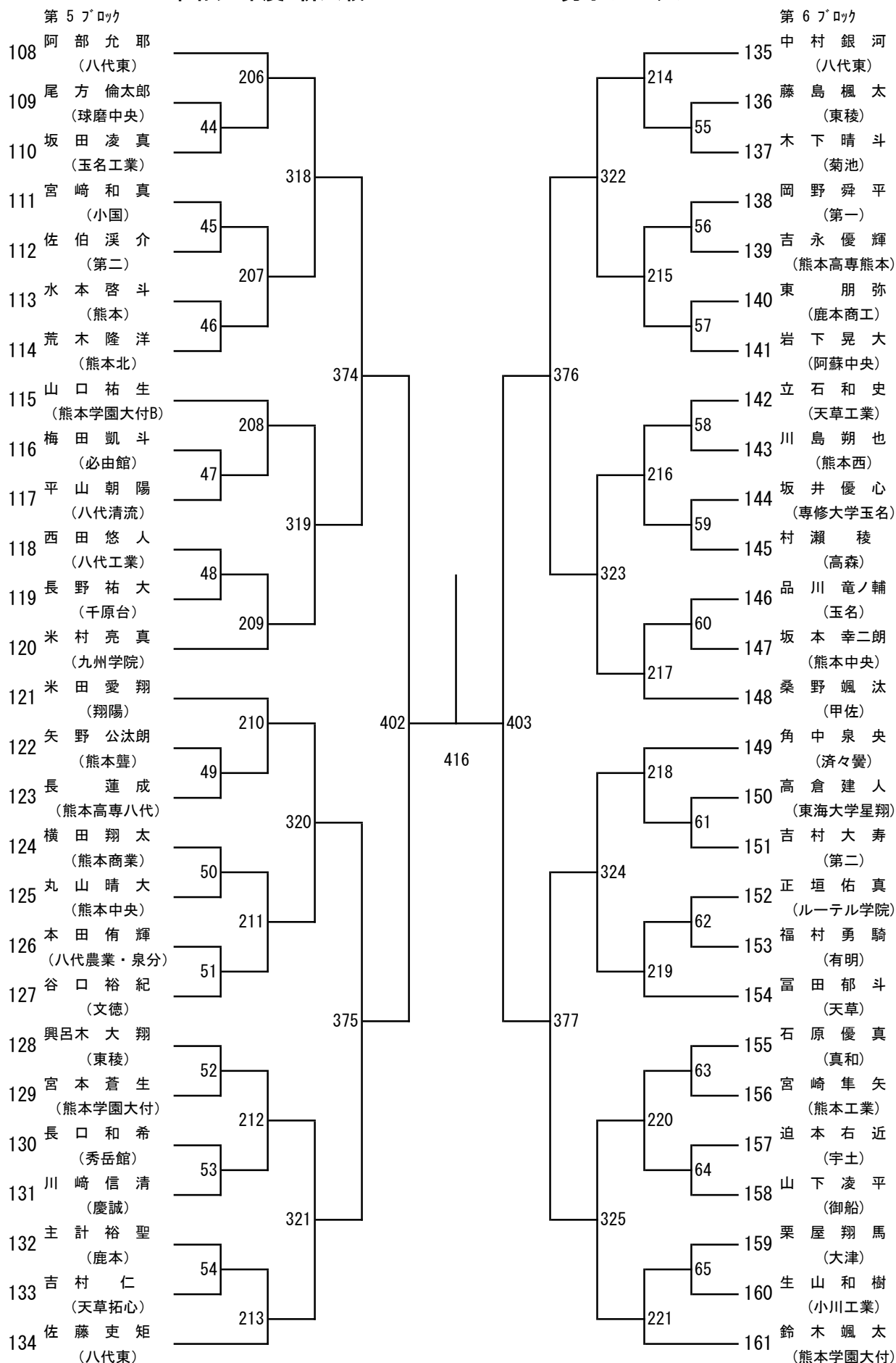
令和元年度 新人戦：バドミントン：男子ダブルス4



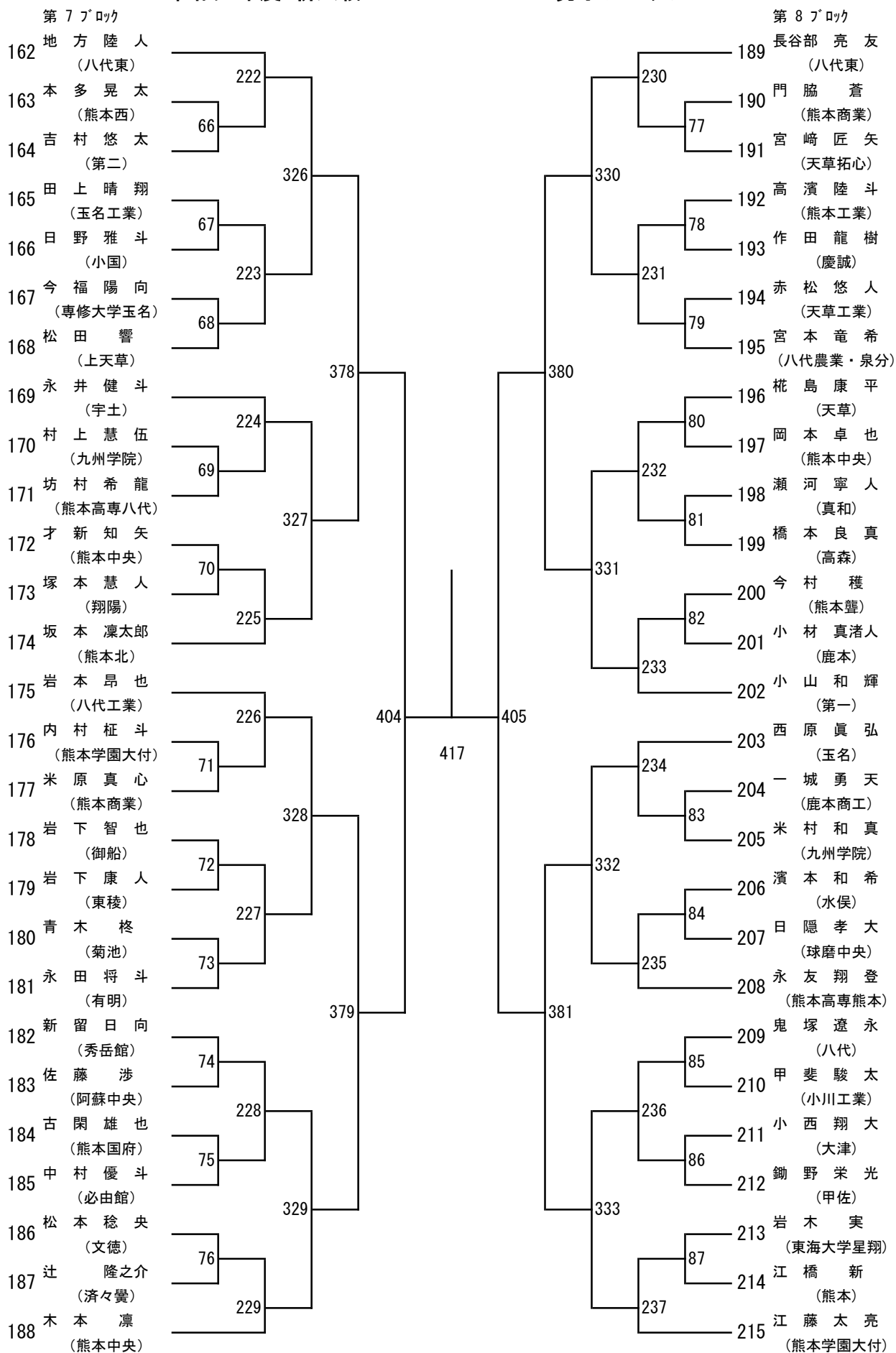
令和元年度 新人戦：バドミントン：男子シングルス2



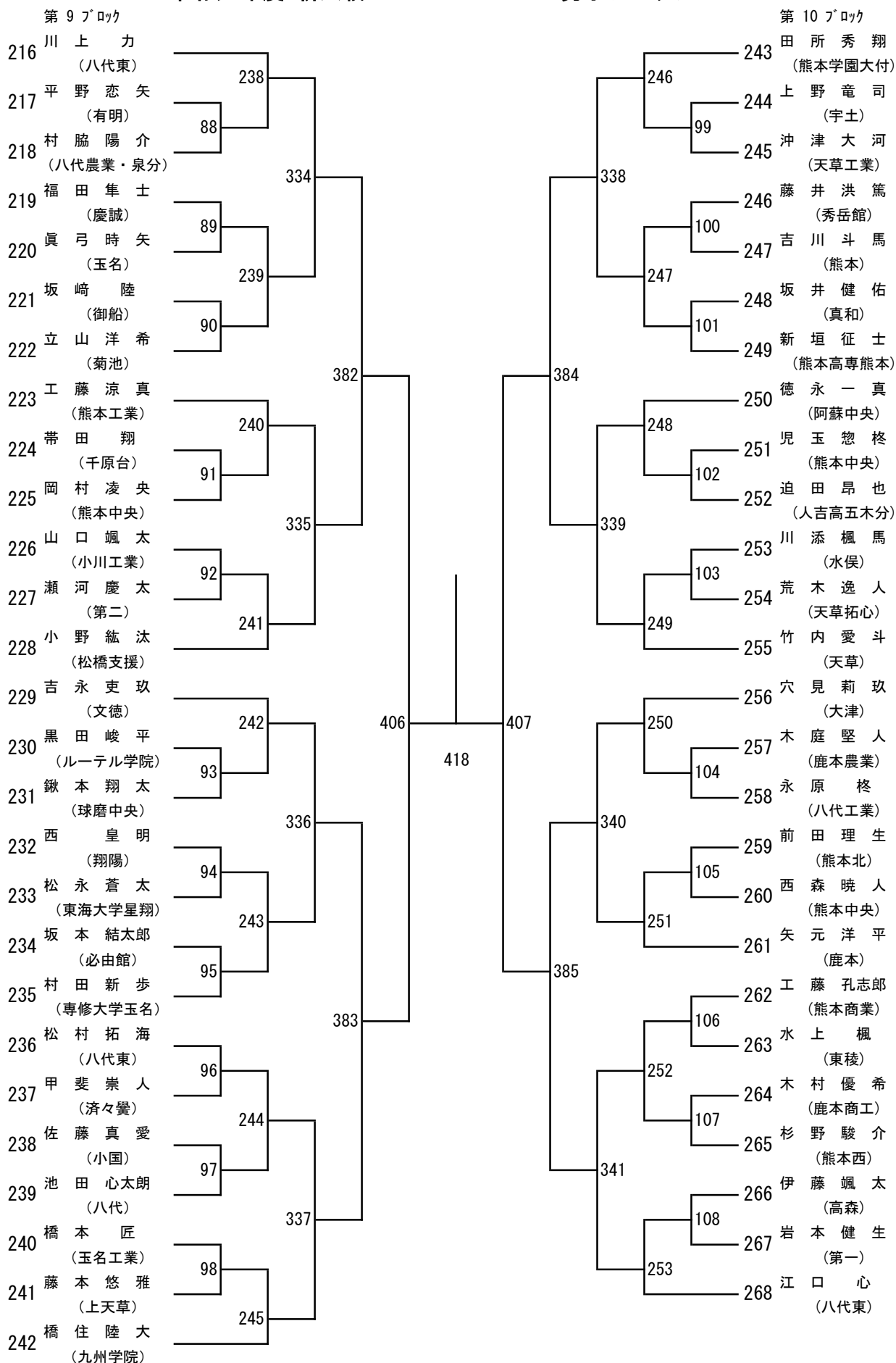
令和元年度 新人戦：バドミントン：男子シングルス3



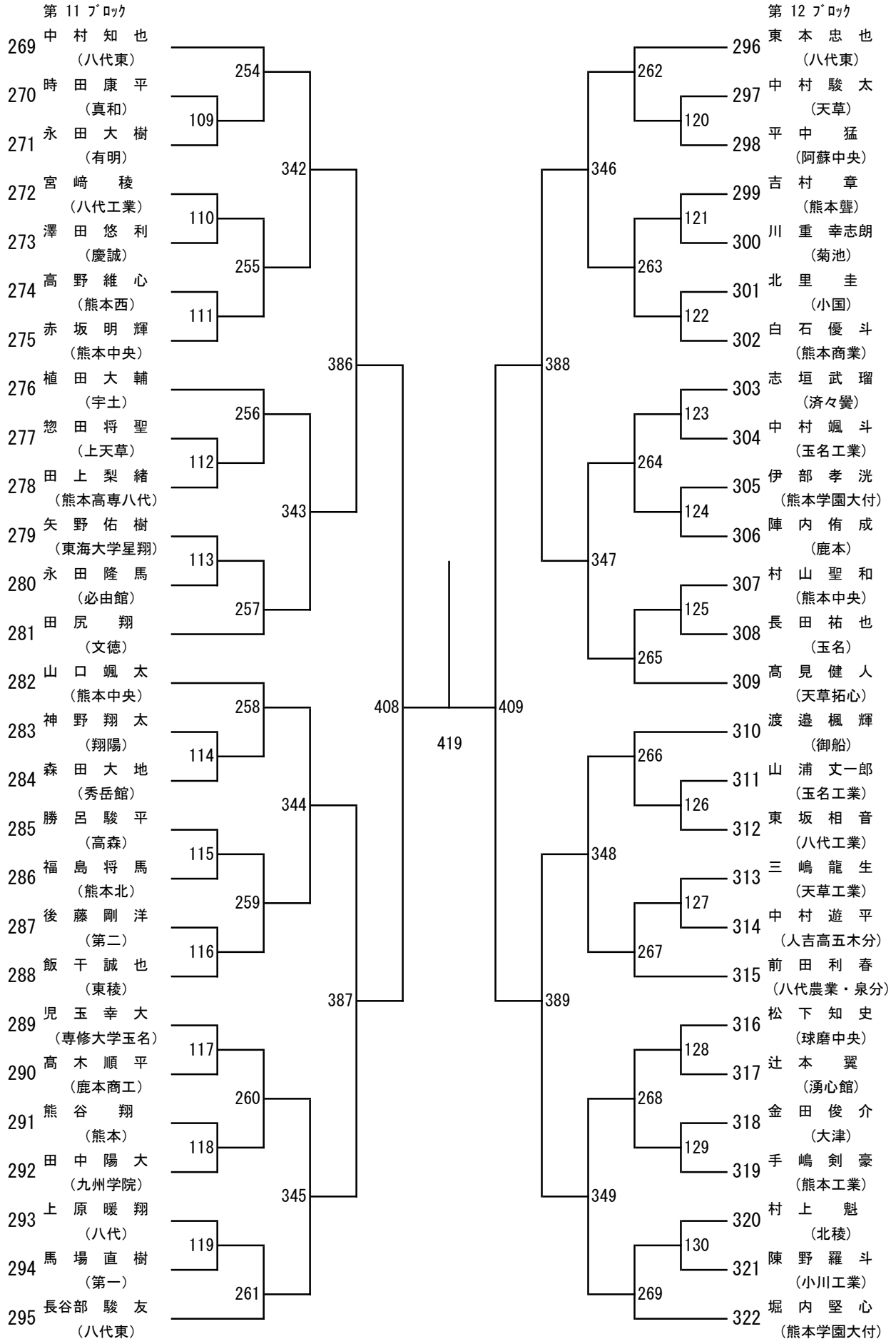
令和元年度 新人戦：バドミントン：男子シングルス4



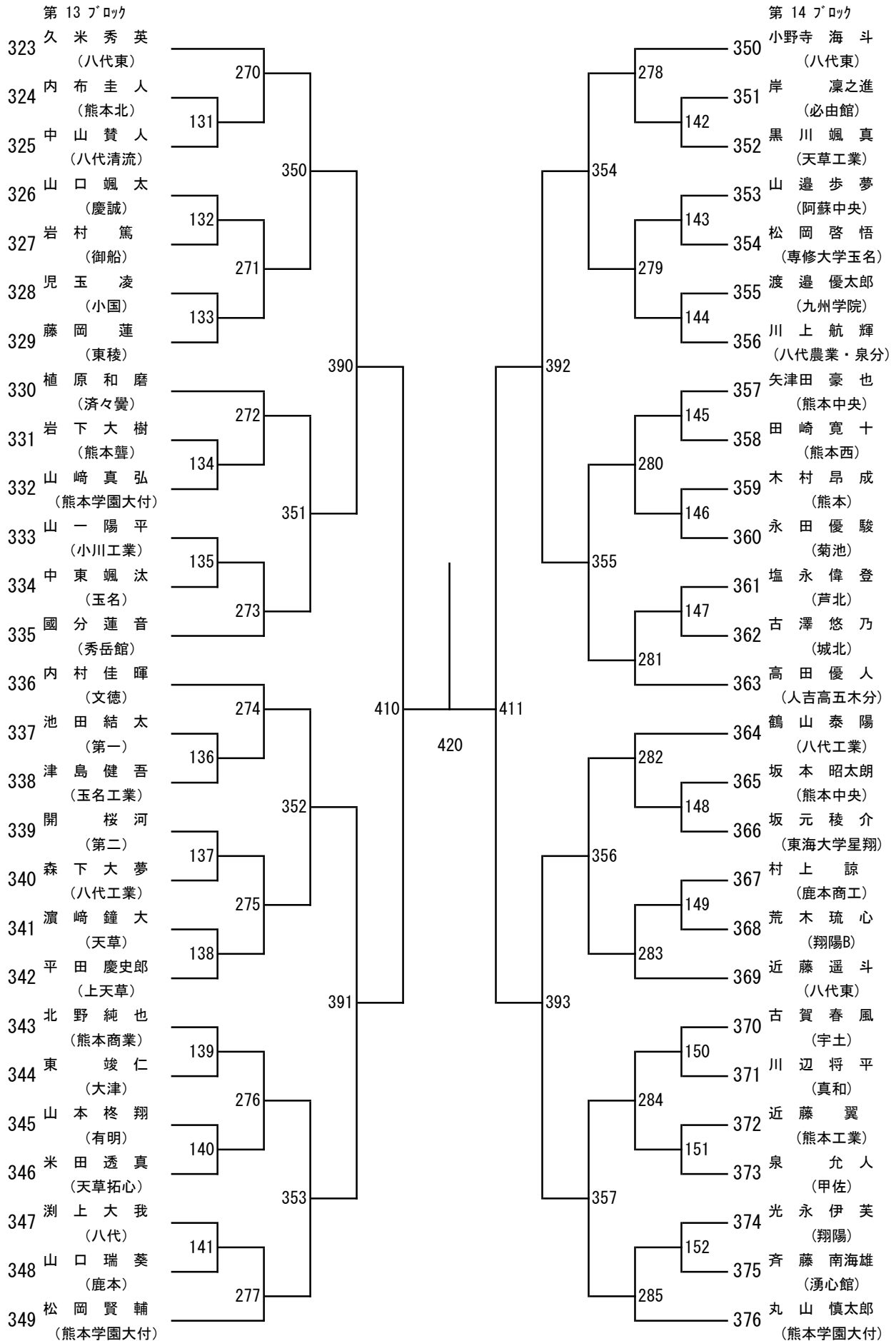
令和元年度 新人戦 : バドミントン : 男子シングルス5



令和元年度 新人戦：バドミントン：男子シングルス6



令和元年度 新人戦：バドミントン：男子シングルス7



令和元年度 新人戦：バドミントン：男子シングルス8

