

令和2年  
国体一次予選兼九州ジュニアテニス選手  
権大会（18歳以下・16歳以下）  
熊本県予選

令和2年3月 7日（土）

令和2年3月14日（土），15日（日）

令和2年3月28日（土），29日（日）

パークドーム熊本

県民総合運動公園A B・メインテニスコート

熊本市城山公園運動施設

熊本市上木中央公園運動施設



主催 熊本県テニス協会  
共催 熊本県高等学校体育連盟  
主管 熊本県高等学校体育連盟テニス専門部  
熊本県テニス協会高校部会  
協賛 ダンロップ

## 1 HP 掲示資料

- (1) 令和2年九州ジュニアテニス選手権大会熊本県予選歴代優勝者
- (2) " 日程及び会場
- (3) " 競技上の注意
- (4) " 組み合わせ
- (5) " 会場担当者注意（顧問のページ）
- (6) " 監督会議資料（顧問のページ）

## 2 連絡事項

### (1) 高校の監督会議

令和2年九州ジュニアテニス選手権大会熊本県予選大会期間中、  
3月14日（土）10:30～パークドーム会議室で行います。  
各高校顧問の先生は、必ず参加して下さい。

#### 当日配布物

- ①大会参加料領収書
- ②監督会議資料（令和2年度各大会日程案等）

### (2) 国体二次予選（7月4、5日開催予定）の参加者は、高校生6名程度を以下の優先順で決定いたします。

（※中学3年生は、中体連の規定において2名程度推薦されます）

- ①6月の県高校総体シングルス上位5名
- ②①以外で九州ジュニア県予選18歳以下シングルス3位以内と16歳以下シングルス優勝者
- ③6月の県高校総体シングルス6位

### (3) 「熊本県高体連テニス専門部ホームページ」閲覧のお願い

今大会を含む熊本県内の高校生大会や講習会等の情報は、上記ホームページに掲載致します。選手や関係者の皆様は閲覧して頂きますようお願い致します。

URL : <http://kumamotohstennis.sakura.ne.jp/koutairen/>

※「熊本県高体連テニス専門部」で検索すれば閲覧できます。

## 歴代優勝者

### ■18歳以下の部

	男子シングルス	男子ダブルス	女子シングルス	女子ダブルス
平成19年	村下 亮 (東海大二)	梶尾幸希・小椋祥平 (学園大付属・マリスト)	長谷川梨紗 (神奈川湘南)	田崎千茶・中島由佳梨 (八代白百合)
平成20年	村下 亮 (東海大二)	小椋祥平・多治見幸亮 (マリスト学園)	長谷川茉美 (ルーテル学院)	田崎千茶・中島由佳梨 (八代白百合)
平成21年	成松 貴大 (第二)	多治見幸亮・小石圭佑 (マリスト学園・宇土)	長谷川茉美 (ルーテル学院)	長谷川茉美・中村真由美 (ルーテル学院)
平成22年	日野 貴弘 (学園大付属)	小崎直人・上甲修平 (第二)	前田 清伎 (鎮西)	前田清伎・柏田彩圭 (鎮西・熊本)
平成23年	上甲 修平 (第二)	上甲修平・二子石哲也 (第二)	田崎 莉那 (八代白百合)	田崎莉那・西浦朱音 (八代白百合)
平成24年	佐伯 遼 (学園大付属)	佐伯 遼・畑 昌伸 (学園大付属・熊本)	田崎 莉那 (八代白百合)	田崎莉那・西浦朱音 (八代白百合)
平成25年	杉谷 和馬 (東海大星翔)	山下隆貴・松村直昂 (熊本工業)	中村 優里 (学園大付属)	中村優里・橋本幸香 (学園大付属・玉名)
平成26年	掛林 達樹 (第二)	佐伯 峻・杉谷和馬 (学園大付属・東海大星翔)	中村 優里 (学園大付属)	橋本幸香・時里優希 (玉名)
平成27年	木村 孝輝 (第二)	松本健友・木村孝輝 (第二)	今村 凧沙 (尚綱)	飯干明里・柳本佳苗 (学園大付属・熊本北)
平成28年	本田 健人 (学園大付属)	木村孝輝・中村和樹 (第二)	今村 凧沙 (尚綱)	今村凧沙・吉田伽帆 (尚綱・九州学院)
平成29年	前川政太郎 (熊本工業)	前原三四郎・米山佳希 (専大玉名)	吉田 伽帆 (九州学院)	吉田伽帆・屋形日菜乃 (九州学院)
平成30年	前川政太郎 (熊本工業)	前川政太郎・蔵原蓮 (熊本工業)	木庭 千紘 (学園大付属)	松本瑞希・木庭千紘 (学園大付属)
平成31年	山田 大誓 (マリスト)	山田大誓・宮本汰一 (マリスト)	木庭 千紘 (学園大付属)	松本瑞希・木庭千紘 (学園大付属)
令和2年				

## 歴代優勝者

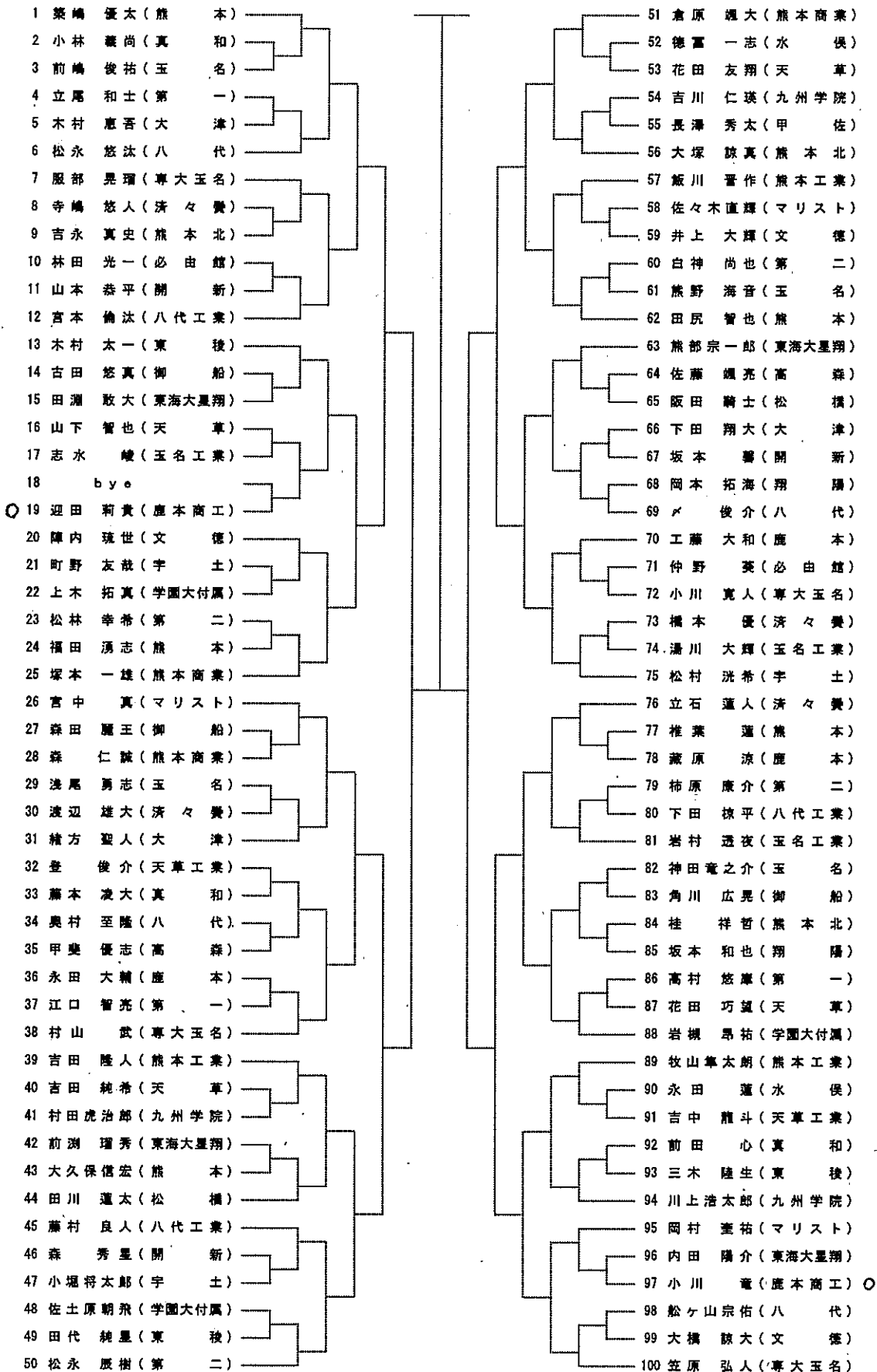
### ■16歳以下の部

	男子シングルス	男子ダブルス	女子シングルス	女子ダブルス
平成19年	大塚拳之助 (西山中)	成松貴大・日野貴弘 (西原中・湖東中)	長谷川茉美 (宇土鶴城中)	長谷川茉美・中村真由美 (宇土鶴城中・託麻中)
平成20年	成松 貴大 (西原中)	成松貴大・小崎直人 (西原中・帯山中)	大田黒秋奈 (日吉中)	中村真由美・柏田彩圭 (ルーテル高・京陵中)
平成21年	成松 智希 (西原中)	成松智希・大塚陽平 (西原中・湯出中)	大田黒秋奈 (日吉中)	田崎莉那・高木朝香 (八代三中・西原中)
平成22年	荒巻 央 (阿蘇北中)	荒巻 央・大塚陽平 (阿蘇北中・湯出中)	西浦 朱音 (松橋中)	西浦朱音・田崎莉那 (松橋中・八代三中)
平成23年	荒巻 央 (阿蘇北中)	杉谷和馬・中島弘陽 (武蔵中・九州学院中)	中村 優里 (熊本信愛中)	中村優里・橋本幸香 (熊本信愛中・荒尾四中)
平成24年	御山 颯郎 (菊池北中)	掛林達樹・御山颯郎 (錦ヶ丘中・菊池北中)	中村 優里 (熊本信愛中)	中村優里・橋本幸香 (熊本信愛中・荒尾四中)
平成25年	掛林 達樹 (第二高)	松本健友・掛林達樹 (錦ヶ丘中・第二高)	今村 凧沙 (尚綱中)	大海朋佳・今村凧沙 (楠中・尚綱中)
平成26年	本田 健人 (武蔵中)	木村孝輝・中島悠利 (湖東中・九州学院中)	今村 凧沙 (尚綱中)	今村凧沙・吉田伽帆 (尚綱中・玉名中)
平成27年	前川政太郎 (竜南中)	竹本拓未・岸 厚佑 (白川中・熊大附属中)	高松 亜実 (長嶺中)	高松亜実・吉田伽帆 (長嶺中・玉名中)
平成28年	前川政太郎 (竜南中)	岡畑 亘・岸 優佑 (熊大附属中)	渡辺 栞風 (高森中)	河津菜日・山森久璃奈 (熊本信愛中・清水中)
平成29年	山田 大誓 (桜木中)	下田一輝・川尻大空 (長嶺中・西合志南中)	山口 藍 (桜木中)	松本瑞希・山口 藍 (錦ヶ丘中・桜木中)
平成30年	山田 大誓 (マリスト高)	宮本汰一・山田大誓 (マリスト高)	倉岡 彩夏 (帯山中)	中山椎菜・米山詩歩 (日吉中・合志中)
平成31年	松本 梨市 (北部中)	松本梨市・藤田卓也 (北部中・西山中)	梅田 萌果 (江南中)	梅田萌果・米山詩歩 (江南中・合志中)
令和2年				

令和2年国体一次予選兼九州ジュニアテニス選手権大会熊本県予選大会

18歳以下男子シングルス

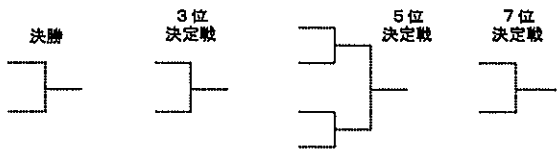
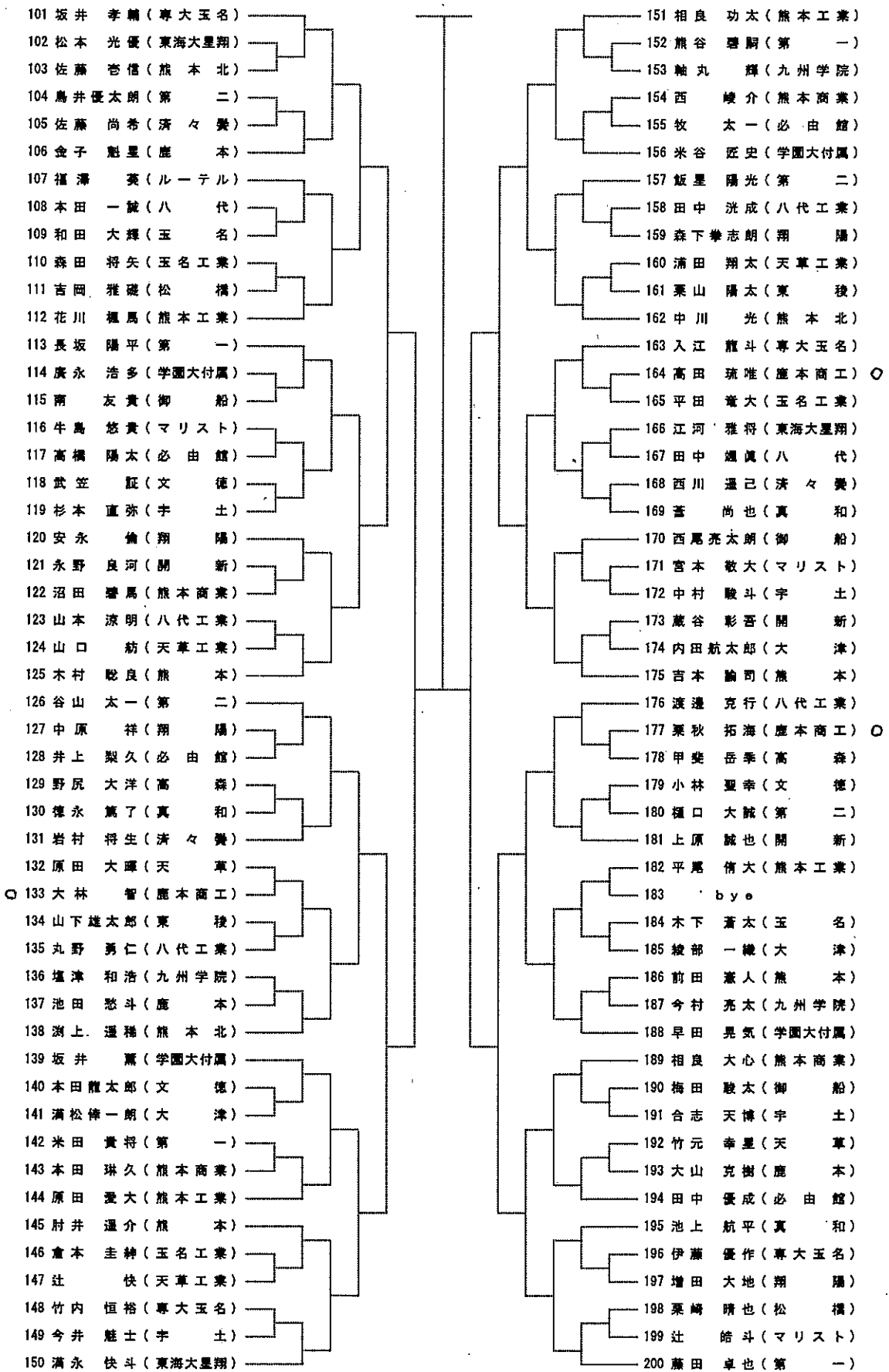
NO. 1



[シード順]  
 ①築嶋 優太(熊本) ②藤田 卓也(第一) ③坂井 幸輔(専大玉名) ④笠原 弘人(専大玉名)  
 ⑤倉原 颯大(熊本商業) ⑥志水 峻(玉名工業) ⑦相良 功太(熊本工業) ⑧松永 展樹(第二)

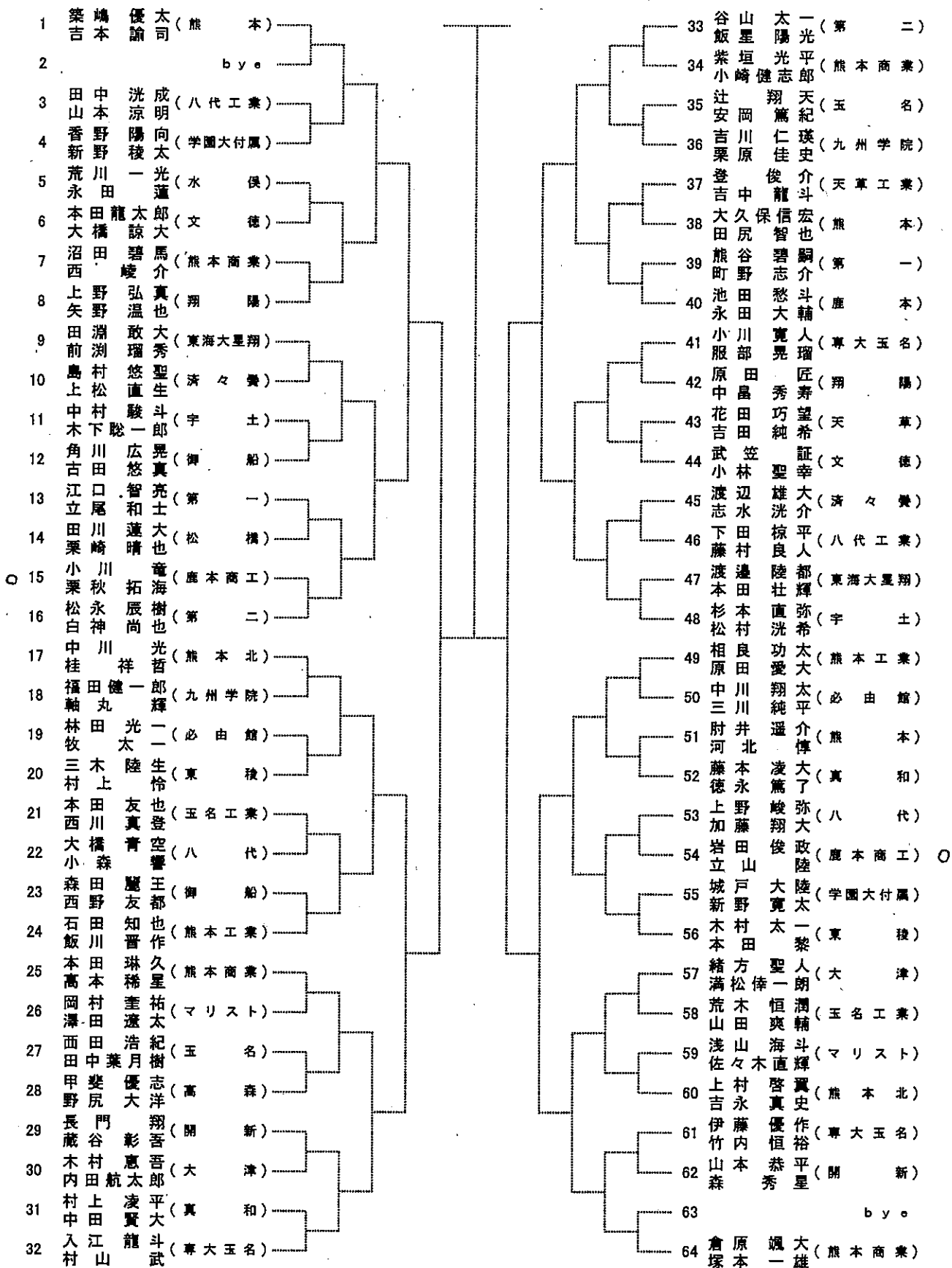
令和2年国体一次予選兼九州ジュニアテニス選手権大会熊本県予選大会  
18歳以下男子シングルス

NO. 2



# 令和2年国体一次予選兼九州ジュニアテニス選手権大会熊本県予選大会

18歳以下男子ダブルス NO. 1



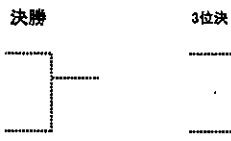
[シード順]

- ①築嶋 健太 (熊本)
- ②坂井 孝輔 (専大玉名)
- ③満永 快斗 (東海星翔)
- ④倉原 颯大 (熊本商業)

# 令和2年国体一次予選兼九州ジュニアテニス選手権大会熊本県予選大会

18歳以下男子ダブルス NO. 2

65	満内 永田 快斗 (東海大星翔)	97	早田 田 晃 (学園大付属)
66	by e	98	岩元 藤 昂 (第一)
67	藤山 野内 敏揮 (文 徳)	99	伊藤 藤 虎 (翔 陽)
68	阪吉 内岡 悠輔 (松 橋)	100	櫻井 藤 也 (天 草)
69	原竹 田元 士礎 (天 草)	101	笹原 下岡 也夢 (文 徳)
70	百古 原 大幸 (八 代)	102	陣井 内上 世輝 (天 草 工 業)
71	三浦 藤 朋 (済 々 養)	103	濱井 辻 濱 (天 草 工 業)
72	佐甲 藤 尚 (高 森)	104	宮船 吉平 洋 (東 複)
73	上井 木 藤 拓 (学園大付属)	105	野丸 尾 野 (熊 本 工 業)
74	工藤 山 大 (鹿 本)	106	花西 中 太 (八 代 工 業)
75	村松 本 井 (玉 名)	107	山下 口 大 (宇 士)
76	迎吉 田 駿 (鹿 本 商 工)	108	綾宮 牛 中 (大 津)
77	木前 田 村 (熊 本)	109	上東 原 悠 (マ リ ス ト)
78	山古 下 雄 (東 複)	110	大洲 上 遥 (開 新)
79	大渡 久 保 (天 草 工 業)	111	林 村 風 (熊 本 北)
80	春甲 斐 雅 (熊 本 商 業)	112	相森 良 大 (玉 名 工 業)
81	花山 川 太 (熊 本 工 業)	113	江松 河 心 (熊 本 商 業)
82	古牛 賀 大 (熊 本 北)	114	野岡 野 雅 (東海大星翔)
83	小辻 堀 将 (宇 士)	115	林 野 智 (熊 本)
84	宮川 本 浩 (マ リ ス ト)	116	村田 虎 亮 (鹿 本 商 工)
85	堀田 田 和 (九 州 学 院)	117	高仲 野 陽 (九 州 学 院)
86	藤中 渡 村 (翔 陽)	118	西柴 尾 太 (必 由 館)
87	渡宮 藤 本 (専 大 玉 名)	119	吉田 口 大 (御 船)
88	坂永 本 野 (八 代 工 業)	120	西川 山 大 (済 々 養)
89	古入 熊 部 (開 新)	121	前小 林 心 (真 和)
90	熊菊 池 宗 (玉 名 工 業)	122	極鳥 井 大 (第 二)
91	田中 瀬 一 (東海大星翔)	123	高米 村 上 (第 一)
92	南梅 池 友 (必 由 館)	124	井田 上 尊 (玉 名)
93	池尾 上 友 (御 船)	125	細德 長 一 (水 甲 侯 佐)
94	塘池 居 亮 (真 和)	126	金子 澤 子 (鹿 本)
95	藤長 田 智 (第 二)	127	by e
96	坂 井 孝 輔 (専 大 玉 名)	128	笠原 弘 人





令和2年国体一次予選兼九州ジュニアテニス選手権大会（18歳以下・16歳以下）熊本県予選  
日程及び会場

	県民総合運動公園			熊本市	
	パークドーム (12面)	A・Bコート (14面)	メインコート (16面)	植木中央公園テニスコート (12面)	城山公園運動施設 (6面)
3月7日(土) 受付8:40まで	■18才以下男子シングルス 1~100 ベスト8残り97 <small>100</small>		□18才以下女子シングルス 1~114 ベスト8残り	■18才以下男子シングルス 101~200 ベスト8残り164 <small>133</small>	□18才以下女子シングルス 115~152 ベスト8残り
会場確保時間	9:00~19:00		9:00~19:00 (センターコート ~15:00)	9:00~19:00	9:00~19:00
会場担当者	多治見(水俣)石川(済々)松原(熊商)		永宮(宇土)二子石(熊北)平本(サリス)	井手上(大津)森(専玉)堀川(熊本)	森光(学付)田中(熊工)
道具	多治見		二子石(園木)	井手上	森光
使用球	兼者→倉庫→多治見→八尋		兼者→倉庫→二子石→八尋	兼者→八尋→井手上→八尋	兼者→森光→田中→八尋
会場補助員	熊本商業		熊本北	大津	
3月8日(日) 受付8:40まで		■□18才以下男女シングルス 予備日	※審判講習会 (ホームページにて別途連絡) ■□18才以下男女シングルス 予備日		
会場確保時間		9:00~19:00 (Aコート 4面)	9:00~19:00 (センターコート ~15:00)		
会場担当者			園木(熊北)島中(信志)八尋(熊工)		
会場補助員					
3月14日(土) 受付8:40まで	□18才以下女子ダブルス 全 76 ベスト4残り 監督会議 10:30		■18才以下男子ダブルス 全 124 ベスト4残り	15 小川・豊根 54 岩田・立山 76 組岡・吉岡 115 下林・佐藤	
会場確保時間	9:00~19:00		9:00~19:00 (センターコート ~15:00)		
会場担当者	石澤(白百合)井上(済々)中村(学付)		田嶋(第二)岩下(学付)榎(開新)		
道具	中村(森光)		田嶋		
使用球	兼者→倉庫→石澤→八尋		兼者→倉庫→田嶋→八尋		
会場補助員	済々		第二		
3月15日(日) 受付8:40まで	■□男女18才以下シングルス 準々決勝 ■□男女18才以下ダブルス 準決勝 ▲16才以下男子ダブルス 全 20 決勝まで ▲16才以下女子ダブルス 全 8 決勝まで	■□18才以下男女予備日 ※審判講習会予備日			
会場確保時間	9:00~19:00	9:00~19:00			
会場担当者	右に記載			[パークドーム]会場担当者 稲津(甲佐)石倉(東後) 中山(済々)廣木(九学)	
道具	稲津			会場補助員(審判) 済々、東後、熊本工業、 九州学院	
使用球	兼者→倉庫→稲津→八尋				
会場補助員	右に記載				
3月28日(土) 受付8:40まで	▲16才以下男子シングルス 全 55 ベスト4まで ▲16才以下女子シングルス 全 18 決勝まで		■□18才以下男女 予備日 ※審判講習会予備日		
会場確保時間	9:00~19:00		9:00~19:00 (センターコート ~15:00)		
会場担当者	右に記載			[パークドーム]会場担当者 田嶋(第二)國安(第一) 本田(必由)盛岡(東海星翔) 中西(文徳)	
道具	田嶋			会場補助員(審判) 第一、必由、 東海大星翔、文徳	
使用球	兼者→倉庫→田嶋→八尋				
会場補助員	右に記載				
3月29日(日) 受付8:40まで	■□18才以下男女シングルス 残り試合 ■□18才以下男女ダブルス 残り試合 ▲16才以下男子シングルス 残り試合	■□18才以下男女 予備日 ▲△16才以下男女 予備日	■□18才以下男女 予備日 ▲△16才以下男女 予備日		
会場確保時間	9:00~19:00	9:00~19:00	9:00~19:00 (センターコート ~15:00)		
会場担当者	右に記載			[パークドーム]会場担当者 島中(信志)園木(熊本北)・ 多治見(水俣)小田(熊商)	
道具	島中			8:40集合 熊本、第二、熊本北、 熊本商業、学園大付属	
使用球	八尋→島中→八尋				
会場補助員	右に記載				

※受付時間は各日程とも8時40分までです。時間厳守で集合してください。  
※事故等の特別な事情による連絡がない限り、試合開始に遅れた選手は原則として棄権とします。

## 選手の皆さんへ

- 1 ディレクター（八尋）携帯 090-9591-0351
- 2 試合方法等について
  - (1) 1回戦～準決勝、順位決定戦は、1セットマッチ（6ゲームオール・タイブレーク）で行う。  
決勝は、8ゲームプロセットマッチ（8ゲームオール・タイブレーク）で行う。
  - (2) 試合球は、ダンロップフオート（イエロー）とし、本部で準備する。
  - (3) 服装は、清潔で礼儀正しい習慣的に認められているテニスウェアとする。  
高校生においては、ゼッケンの着用を励行する。
  - (4) 20秒ルール、90秒ルールを守ること。
  - (5) シングルスは8位まで、ダブルスは4位までの順位決定戦を行う。
  - (6) 表彰は、全種目4位まで行う。
  - (7) 九州ジュニアテニス選手権大会の要項と申込用紙を、全種目4位以内の選手に配付する。
- 3 試合進行について
  - (1) 8時40分までに選手本人が（ダブルスの場合は2人揃って）各会場本部に出席を届ける。  
事故等の特別な事情による連絡がない限り、試合開始に遅れた選手は原則として棄権とする。
  - (2) 選手変更は認めない。棄権選手の代わりにオープン参加（1試合のみで勝ち上がれない）は認める。
  - (3) 進行は、オーダー・オブ・プレー（試合進行表）により行う。
  - (4) 控えに入ったら、若番の選手は各会場本部にボールを取りに来る。  
前の試合終了後、直ちにコートへ入る。コート入場の遅れには、ペナルティを課すことがある。
  - (5) 試合前のウォームアップは、原則としてサーブ3本のみとする。
  - (6) 勝者は、試合終了後すぐに本部に結果を報告すること。
  - (7) 敗者は、使用ボールを持ち帰り、18歳以下の部の場合はコートに残って次の試合の審判を行う。
- 4 審判について
  - (1) 16歳以下の部は、原則として大会補助員の高校生による審判を配置して行う。  
高校生による審判を配置できない場合は、セルフジャッジで行う。
  - (2) 18歳以下の部は、原則として敗者審判制で行う。  
各コート1巡目はセルフジャッジとする。  
準決勝・決勝・順位決定戦等については、大会本部の指示に従うこと。
  - (3) 審判は、自信を持ってジャッジを行い、はっきりとコールし、審判用紙への記入を行う。
  - (4) セルフジャッジで試合を行う場合は、以下の「セルフジャッジ5原則」に則って行う。
    - ①判定が難しい場合は「グッド」（相手に有利に）！
    - ②「アウト」または「フォールト」はボールとラインの間に、はっきりと空間が見えたとき！
    - ③サーバーはサーブを打つ前、レシーバーに聞こえる声でスコアをアナウンス！
    - ④ジャッジコールは、相手に聞こえる声と、相手に見えるハンドシグナルを使って速やかに！
    - ⑤コート外の人は、セルフジャッジへの口出しはしない！
- 5 応援等について
  - (1) 選手へのアドバイス、相手への言動、審判のジャッジに対するクレームをしてはならない。
  - (2) 選手がレディポジションについて以降のインプレー中には、声を出すことや身体を動かすこと、勝手なジャッジをしてはならない。
  - (3) シングルの試合に限り、選手1名につきボールパーソン1名を認める。  
ボールパーソンは、選手へのアドバイスや応援、拍手をすることはできない。  
※速やかな大会運営の為に、ボールパーソン配置の協力をお願いします。
- 6 その他
  - (1) 荒天や試合の遅延等による中断、コートや会場の変更については、本部の指示に従うこと。
  - (2) 各会場において、認められた場所以外でのボールを使った練習を禁止する。
  - (3) 各会場において、ゴミを散らさず、出したゴミは必ず持ち帰ること。
  - (4) 各会場において、所定の場所に駐輪・駐車し、他の妨げとならないようにする。
  - (5) 貴重品や携行品は、各自で責任を持って保管すること。

## 各校顧問の先生方へ

3月14日（土）10：30～パークドーム会議室において、高校顧問先生方の監督会議を行います。  
各高校の顧問の先生は必ずご参加下さい。  
会議内容につきましては、別添の監督（顧問）会議資料を参照して下さい。