

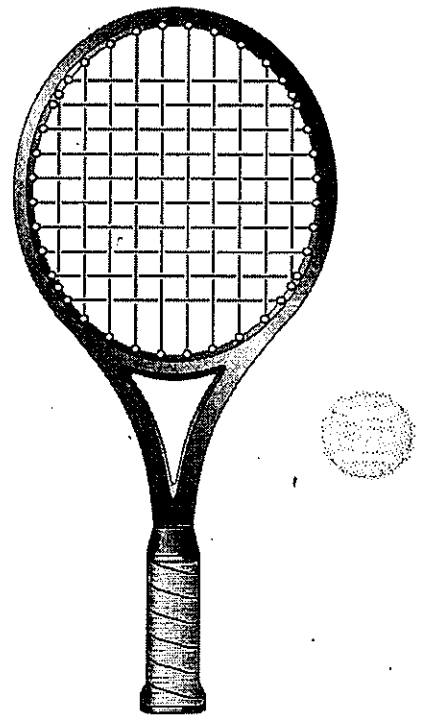
令和元年度
熊本県高等学校テニス新人大会

令和元年 9月21日(土) 22日(日)
10月19日(土)

第42回
全国選抜高校テニス九州地区大会
熊本県予選大会

令和元年 10月 5日(土)
10月12日(土)

県民総合運動公園テニスコート等



主催 熊本県高等学校体育連盟
主管 熊本県高等学校体育連盟テニス専門部

令和元年度熊本県高等学校テニス新人大会

- ◆ 監督会議を大会2日目、9月22日(日)10:30からメインテニスコート本都室で行います。
- ◆ 日程及び会場(案)

		熊本市				
		A・Bコート (14面)	メインコート (18面)	植木中央公園テニスコート (12面)	城山公園運動施設 (6面)	城南総合スポーツセンター (6面)
9月21日(土)	9:00開始 ●受付8:40まで	男子シングルス 11大森 1~96 66小川 女子シングルス 141~160 柳川	女子シングルス 1~140	男子シングルス 97~144 102高田	男子シングルス 145~192 (177須藤)	男子シングルス 147大塚 森田
会場担当者	八尋(熊本)、松原(熊本)、中央(熊本)	森光(幸村)、田中(熊本)、石浦(白百合)	園木(熊本)、堀川(熊本)	園木(熊本)、堀川(熊本)	園木(熊本)、堀川(熊本)	園木(熊本)、堀川(熊本)
会場担当校	熊本工業	学園大付属	熊本北	熊本北	熊本北	第二
会場確保時間	9:00~19:00	9:00~19:00	9:00~19:00	9:00~19:00	9:00~19:00	9:00~19:00
9月22日(日)	9:00開始 ●受付8:40まで	男子ダブルス 35~136 48 大塚・川上 84 五山・岩田 131 小川・栗秋	男子ダブルス 13 須藤・若田 1~34 女子ダブルス 全 監督会議 10:30開始 73佐 井手上(幸村)、坂田(熊本)、永吉(幸村)	男子シングルス 97~144 102高田	男子シングルス 145~192 (177須藤)	男子シングルス 147大塚 森田
会場担当者	岩下(幸村)、堀川(熊本)、盛岡(熊本)	熊本	熊本	園木(熊本)、井手上(幸村)、阿部(熊本)、豊田(熊本)	園木(熊本)、堀川(熊本)	園木(熊本)、堀川(熊本)
会場担当校	熊本	熊本	熊本	熊本	熊本	熊本
会場確保時間	9:00~19:00	9:00~19:00	9:00~19:00	9:00~19:00	9:00~19:00	9:00~19:00
10月5日(土)	9:00公式練習開始 ●受付8:40まで	男子団体戦 1~8、25~32 29 藤岡工	女子団体戦 全	男子団体戦 9~24	男子シングルス 97~144 102高田	男子シングルス 145~192 (177須藤)
会場担当者	島中(幸村)、早田(幸村)、本田(熊本)、前田(熊本)	熊本	熊本	園木(熊本)、井手上(幸村)、阿部(熊本)、豊田(熊本)	園木(熊本)、堀川(熊本)	園木(熊本)、堀川(熊本)
会場確保時間	9:00~19:00	9:00~19:00	9:00~19:00	9:00~19:00	9:00~19:00	9:00~19:00
10月12日(土)	9:00開始 ●受付8:40まで	男子団体戦 残り全	女子団体戦 残り全	男子団体戦 残り全	男子シングルス 97~144 102高田	男子シングルス 145~192 (177須藤)
会場担当者	多治見(休戦)、専門委員	多治見(休戦)、専門委員	多治見(休戦)、専門委員	多治見(休戦)、専門委員	多治見(休戦)、専門委員	多治見(休戦)、専門委員
会場担当校	多治見(休戦)、専門委員	多治見(休戦)、専門委員	多治見(休戦)、専門委員	多治見(休戦)、専門委員	多治見(休戦)、専門委員	多治見(休戦)、専門委員
会場確保時間	9:00~19:00	9:00~19:00	9:00~19:00	9:00~19:00	9:00~19:00	9:00~19:00
10月19日(土)	9:00開始 ●受付8:40まで	男子シングルス 残り全	男子ダブルス 残り全、順位決定戦 15面 石浦(白百合)、専門委員	男子シングルス 残り全、順位決定戦 15面 石浦(白百合)、専門委員	男子シングルス 97~144 102高田	男子シングルス 145~192 (177須藤)
会場担当者	石浦(白百合)、専門委員	石浦(白百合)、専門委員	石浦(白百合)、専門委員	石浦(白百合)、専門委員	石浦(白百合)、専門委員	石浦(白百合)、専門委員
会場担当校	石浦(白百合)、専門委員	石浦(白百合)、専門委員	石浦(白百合)、専門委員	石浦(白百合)、専門委員	石浦(白百合)、専門委員	石浦(白百合)、専門委員
会場確保時間	9:00~19:00	9:00~19:00	9:00~19:00	9:00~19:00	9:00~19:00	9:00~19:00
10月20日(日)	9:00開始 ●受付8:40まで	予備日 専門委員	予備日 専門委員	予備日 専門委員	予備日 専門委員	予備日 専門委員
会場担当者	予備日 専門委員	予備日 専門委員	予備日 専門委員	予備日 専門委員	予備日 専門委員	予備日 専門委員
会場確保時間	9:00~19:00	9:00~19:00	9:00~19:00	9:00~19:00	9:00~19:00	9:00~19:00

※個人戦最終日出場校で4人制審判割り当てをいたしました。補助員委嘱状が必要な場合は専門委員長にご請求ください。

※先週の団体戦ベスト8敗退校の顧問・選手に、コートレフェリー・審判の割り当てがあります。必ず集合してください。

競技上の注意事項

- 競技の運営が円滑に行われるよう、次の諸点にご協力ください。
- 1 (1) 各日程の試合開始予定時刻の20分前までに、受付を行うこと。
 - (2) 試合前のウォームアップは、トスによるエンド決定の後に開始し、原則としてサーブ3本のみとする。
 - (3) 20秒ルール・90秒ルールは、厳守のこと。
 - (4) 試合の進行を妨げるような発声や相手を威嚇するような言動は、禁止する。
 - (5) 試合時の服装は「清潔で礼儀正しい習慣的に認められているテニスウェア(ゲームシャツ)」とする。服装の色は、規制しない。ただし、シャツについてはワンピースの着用は認める。また、ラケットのストリングス上のロゴは認めない。なお、ボールパーソンの服装も選手の服装と同じとする。
 - (6) 全国高体連テニス専門部の服装規定に則って、試合時のユニフォームにゼッケン着用等による学校名を表示すること。
- 2 試合は、可能な限りオーダー・オブ・プレー表の指示により進行します。控えの選手は、オーダー・オブ・プレー表に注意して、前の試合終了後直ちにコートに入ってください。
 - 3 荒天時の場合も原則として、予定試合会場に定められた時間に集合とします。問い合わせは下記の連絡先に行ってください。日程や会場の変更については、大会本部の指示に従ってください。
 - 4 観客の応援については、次の内容をお願いします。
 - (1) インプレー中(サーバーがレディポジションについた時から)には、故意に声を出すことや身体の一部を動かすことを禁止する。
 - (2) 応援する選手の相手プレーヤーのプレーに関する言動は禁止する。
 - (3) 観客の審判に対する一切の言動を禁止する。(観客は勝手にジャッジしたり、審判のジャッジにクレームをつけない。)
 - (4) 選手に対する技術的なアドバイスは禁止する。
 - (5) 応援に際しては、隣コートの状況に十分な配慮をする。
 - 5 棄権及び失格について

次に該当する場合は、学校(選手)に対してペナルティーを課すことがある。また棄権及び失格とすることがある。

 - 試合に際し選手がコートに入っていない場合
 - レフェリーや審判に従わない場合
 - ケイレンなどによりプレーが続行できない場合
 - その他、ルールに著しく違反した場合
 - 6 その他
 - (1) 試合球は、男女ともウィルソン「US OPEN EXTRA DUTY」(エクストラ・デュティー)とし、団体戦5缶(2個入り)、シングルス1人1缶、ダブルス1組1缶各高校で用意する。
 - (2) 貴重品・携行品は、各校で責任をもって保管すること。
 - (3) 各会場でゴミを散らさず、出たゴミは必ず持ち帰ること。
 - (4) 各会場で、テニスコート周辺以外の場所には立ち入らない。また、他の妨げとなるような場所での練習は行わない。
 - (5) 会場に自転車で来た者は、所定の場所に駐輪すること。
 - (6) 事故やけがなどのないよう体調の管理等に十分配慮する。
 - (7) 監督会議を9月22日(日)10:30から運動公園メインテニスコート会議室で行います。監督会議内容は別紙プリント参照
 - (8) 連絡及び問い合わせ先
〒869-1602 上益城郡甲佐町横田327番地 熊本県立甲佐高等学校
高体連テニス専門部 委員長 稲津 英隆
 - TEL 096-234-0041 FAX 096-234-4425
 - (9) 郵便振替口座

口座番号	01750-8-67276
口座名称	熊本県高体連テニス専門部

- (10) 諸注意・表彰式には、テニスウェア・テニスシューズで参加して下さい。式にはきちんとした態度で臨むようにと注意がなっています。

団体戦の注意事項

1 選手受付について

- (1) 10月5日(土)各学校の代表は、8:40までに各会場本部で受付するとともに、オーダー用紙(3枚とも、1回戦勝者と対戦する学校はその対戦終了後)を提出すること。各日程の試合開始20分前までに、各学校の代表者が出席を届けること。学校の事情や不意の事故等で事前に連絡がない限り、開始時刻に遅れたチームは棄権と見なす。
- (2) チームの選手が7名に満たない場合には、オープン試合とし7名満たない学校は勝ち上がれない。7名に満たない学校と対戦するときは以下の通りとする。終了後、敗者審判をお願いします。

人数	2名	3名	4名	5名	6名
試合形式	シングルスNo.1 シングルスNo.2	シングルスNo.1 ダブルスNo.1	シングルスNo.1 ダブルスNo.1 シングルスNo.2	シングルスNo.1 ダブルスNo.1 ダブルスNo.2	シングルスNo.1 ダブルスNo.1 シングルスNo.2 ダブルスNo.2

2 試合の順序・方法について

- (1) 試合は、シングルスNo.1・ダブルスNo.1・シングルスNo.2・ダブルスNo.2・シングルスNo.3の順に行う。多面使用の場合は複数の試合を同時進行する。勝敗が決定した時点で試合を打ち切る(ゲーム途中の場合もその時点で打ち切る)。ただし、初戦はすべてのポイントを行う。
- (2) 試合の1回戦～準々決勝戦は1セットマッチで行い、準決勝戦・決勝戦・3位決定戦・2位決定戦は8ゲームマッチで行う。6ゲームズオールまたは8ゲームズオールの後は、12ポイント制タイブレーク方式を採用する。
- (3) 進行の状況に応じて、2面～5面の同時進行で行うことがある。

3 選手オーダーについて

- (1) 同一選手がシングルス、ダブルス両方に出場することはできない。
- (2) 選手オーダーは、登録選手の中で各対戦ごとに組み替えることができる。ただし、シングルス、ダブルスともに実力順に出場する。ダブルスの順位については、校内順位の数をたした数の小さい方を上位とする。同数の場合は上位者のいる方を上位とする。なお、オーダー用紙は同じ内容のものを3部(本部用、対戦校交換用、自校控用)作成し、対戦決定後すみやかに本部へ提出すること。

4 試合進行について

- (1) 各会場の対戦については、各会場担当者の指示に従うこと。
- (2) 試合開始にあたっては、両校監督・選手整列の上で挨拶を交わし、オーダー用紙の交換を行う。監督は、相手校に対し選手の紹介・確認を行う。
- (3) ベンチコーチは、当該校の登録監督もしくは登録選手に限る。1コート1名以内。助言はエンド交代時のみに行う。多面進行で、複数のベンチコーチがコートに入ることは禁止する。

5 登録選手の変更について

選手の変更は、9月20日(金)17:00まで選手変更届に記入し専門委員長へ郵送またはFAXすること。監督会議で確認します。監督会議以降は、原則として認めない。

6 審判について

- (1) 審判は自信を持ってジャッジを行い、プレイヤーに聞こえるようはっきりとコールする。また、審判用紙の記入を行う。
- (2) 各日程、各会場最初の対戦は対戦校同士の相互審判とし、次の対戦から敗者校による審判とする。審判は主審とサービスマンアンパイアの2人制です。
- (3) 10月5日(土)の審判は、日程及び会場2,3ページ目団体競技進行計画表の指示に基づいて行う。なお10月12日(土)の準決勝以降の審判は団体戦準々決勝敗退校に行ってもらいます。10月12日(土)8:30に運動公園ABテニスコートに集合して下さい。

7 表彰は4位まで行う。

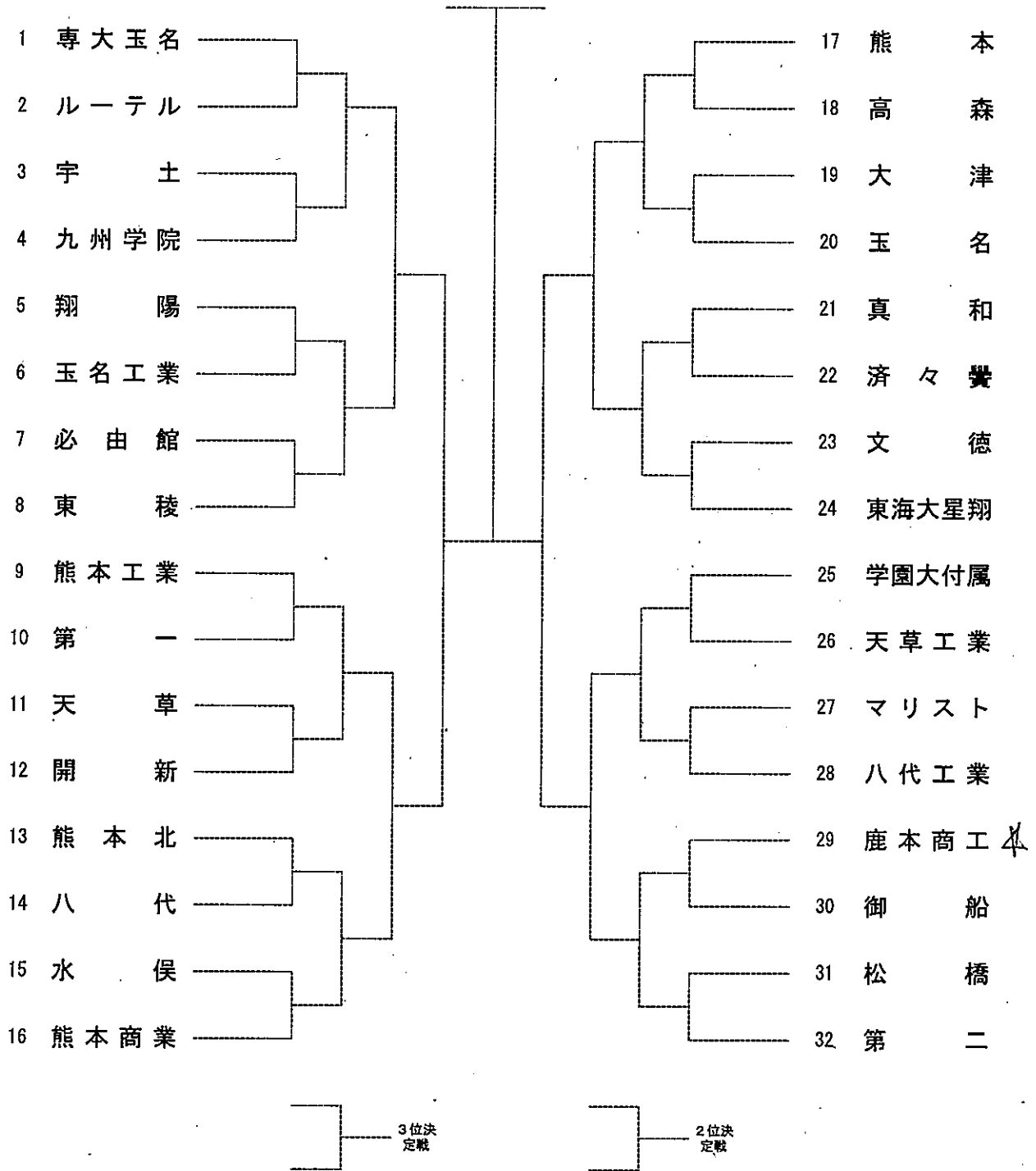
- 8 第42回全国選抜高校テニス九州地区大会について
上位2校は全国選抜高校テニス九州地区大会Aブロック大会の出場権を得る。九州地区大会の開催期間は11月15日(金)~18日(月)、開催地は大分市。3位校も、同時期大分市で開催されるBブロック大会の出場権を得る。
- 9 昨年度優勝校(男子熊本マリスト学園高校、女子熊本学園大学付属高校)は、10月12日(土)運動公園ABテニスコートに優勝旗を持参して下さい。

個人戦の注意事項

- 1 選手受付について
各日程の受付時間(8:40)までに、選手本人(ダブルスの場合2人揃って)が出席を届けること。
- 2 試合の順序・方法について
 - (1) 試合の1回戦~準決勝戦と順位決定戦は、1セットマッチで行い、決勝のみ8ゲームマッチで行う。6ゲームズオールまたは8ゲームズオールの後は、タイブレイク方式を採用する。
 - (2) 試合の順序は、オーダー・オブ・プレー表に従う。
 - (3) 順位決定戦は各種目、シングルスは8位まで、ダブルスは4位まで行う。
- 3 試合進行について
 - (1) 各コートの控えになっている選手は、前の試合が終了したら直ちにコートにはいること。遅延の場合には、ペナルティーを課すことがある。
 - (2) 試合では、早番の選手がボールを出し、勝者は未開封のボールを買って次の対戦にはいること。敗者は、試合で使用したボールをもらいコートに待機しておくこと。
 - (3) 各コートの第1試合はセルフジャッジとし、以降敗者審判とする。
 - (4) コートに入れる者は、選手のみとする。ただし、シングルスの試合に限り1名のボールパーソンを認める。(試合進行を速やかにするため、できるだけボールパーソンをつけること)
 - (5) 試合の進行を妨げるような発声や相手を威嚇するような言動は禁止する。
- 4 出場選手の変更は認めない。ただし、怪我等で替わりに出場するときは1試合のみでき次へ勝ち上がれない。
- 5 審判について
 - (1) 審判は自信を持ってジャッジを行い、プレイヤーに聞こえるようはっきりとコールする。また、審判用紙の記入を行う。
 - (2) セルフジャッジで試合を行う場合はサーバー側がカウントをコールする。紛らわしい判定については相手側の有利になるようにする。
 - (3) 10月19日(土)の審判は、当日個人戦最終日出場校で可能な限り4人制審判を割り当てます。審判担当者は8:30にメインテニスコートに集合して下さい。
- 6 表彰はシングルス6位まで、ダブルス4位まで行う。

第42回全国選抜高校テニス九州地区大会熊本県予選大会

男子団体戦



〔シード順〕

- ①専大玉名
- ②第二
- ③熊本
- ④熊本商業
- ⑤熊本工業
- ⑥東海大星翔
- ⑦学園大付属
- ⑧東稜

第42回全国選抜高校テニス九州地区大会熊本県予選大会

男子団体登録選手順位表

番号	学校名	監督名	NO.1	NO.2	NO.3	NO.4	NO.5	NO.6	NO.7	NO.8	NO.9		
1	済々黈	中山 武也	立石 蓮人	1	渡辺 雄大	2	三浦 朋夫	2	岩村 啓生	2	鳥山 龍代	2	志水 洗介
2	熊本	堀 真直	深嶋 優太	1	木村 聡良	2	前田 蓮人	2	宇都宮 樹	2	田尻 智也	2	椎葉 蓮
3	第一	國安 猛	藤田 卓也	1	元田 虎蓮	2	立尾 和士	1	堀 流斗	2	江口 智亮	2	熊谷 啓嗣
4	第二	田嶋 隆文	荒木 優介	1	谷山 大一	2	飯星 陽光	1	三本 泰成	1	戸田 亮優	2	佐藤 颯
5	熊本北	園本 規史	吉永 真史	2	湖上 遥稀	1	中川 光	2	桂 祥哲	2	大塚 諒真	2	上角 昂平
6	東陵	坂田 和宏	木村 太一	2	宮部 統勢	2	村上 怜	2	山下雄太郎	2	古閑 陸哉	2	本田 黎
7	熊本商業	松原千佳人	倉原 規大	2	著木 元	2	相良 大心	2	高本 稀星	2	柴垣 光平	2	本田 琳久
8	熊本工業	八尋 貴幸	相良 功太	2	石田 知也	2	飯川 晋作	2	原田 愛大	2	日富 昂希	2	花川 龍馬
9	必由館	本田 聡子	田中 優成	2	後藤 響平	1	高橋 陽太	2	仲野 葵	2	牧 太二	1	鳴瀬 尊
10	九州学院	廣木 孝亮	川上浩太郎	2	栗原 佳史	1	河原 大地	2	井上登志生	2	今村 亮太	2	吉里 光葉
11	真和	中山 泰吉	壹 道也	2	坂田 世翔	2	徳永 篤了	2	前田 心	1	芹川 勇大	1	吉川 仁彦
12	開新	榊 威一朗	坂本 豊	2	上原 誠也	2	藤谷 彰吾	1	山本 恭平	1	中田 大翔	1	武藤 悠世
13	学園大付属	岩下慎一郎	岩瀬 勇哉	2	早田 晃気	2	米谷 匠史	2	坂井 薫	1	嶋田 湊一	2	廣永 浩多
14	東海大星翔	盛岡 ゆい	瀧永 快斗	2	内田 隼介	2	江河 雅将	2	前海 輝秀	2	松本 光暉	2	菊池 皓亮
15	マリスト	武井 信	宮中 真	2	牛島 悠真	1	佐々木直輝	2	辻 皓斗	1	徳重 諒	2	澤田 遼太
16	ルーテル	瀧村 深高	榎澤 葉	2	荒木裕次郎	1							
17	文徳	阿部品子凛子	奥村 和也	1	小林 聖幸	1	山内 悠輔	2	井上 大輝	1	大橋 碩大	2	本田龍太郎
18	王名	光本 勝彦	村本 麗	2	辻 翔天	2	神田竜之介	2	木下 蒼太	1	浅尾 美志	1	細谷 優晴
19	玉名工業	池崎 大祐	西川 真登	2	岩村 透夜	2	古賀 友稀	2	入葉 健星	2	森田 将矢	1	荒木 恒潤
20	熊本商工	森 正彦	笠原 弘人	2	坂井 孝輔	1	藤満 勇吾	2	村山 武	2	小川 真人	2	伊藤 優作
21	熊本商工	鮎川 憲司	小川 竜	1	入江 龍斗	2	高田 瑠唯	2	立山 陸	2	吉田 瑞麟	2	栗秋 拓海
22	大津	井手上正剛	内田航太郎	2	平田 裕輝	2	被部 一機	2	緒方 聖人	2	酒松健二朗	2	井手 陽琉
23	翔陽	前田 公之	安永 倫	2	岡本 拓海	2	森下崇志朗	2	上野 弘真	1	増田 大地	1	澤田 悠矢
24	高森	上甲 龍大	野原 大注	2	佐藤 耀亮	1	甲斐 岳季	1					
25	御船	國武 弘明	角 優晶	1	赤星 悠汰	2	南 友貴	2	古田 悠真	2	梅田 駿太	1	西野 友都
26	宇土	早田 誠	松村 洗希	1	中村 駿斗	1	西中 太規	2	今井 魁士	1	杉本 重弥	2	町野 友哉
27	松橋	高永 一夫	阪田 騎士	2	田川 蓮大	2	栗崎 龍也	2					
28	八代	豊田真一郎	後介 俊介	2	田中 颯真	2	本田 二誠	2	宮本 活輝	2	谷川 翔大	2	大橋 晋空
29	八代工業	渡邊 克行	渡邊 克行	2	丸野 真仁	2	下田 涼平	1	花園 廣浩	2	入田 理矩	2	宮本 倫汰
30	水俣	松本 守	荒川 一光	2	櫻原 一志	2							
31	天草	丹下 将志	原田 大暉	2	山下 智也	2	三浦 大空	2	花田 巧暉	2	花田 友翔	1	
32	天草工業	松本 修平	豊 健介	2	吉中 龍斗	2	辻 快	1	山口 紡	1	大久保幸志	2	渡辺 啓

R元-秋新人戦 公式練習割り当て一覧表

※最初の練習コートを使用する学校は、シングルスティック・スコアボードの準備をお願いします(ただし、9:00以降)。斜線部コートは運営担当者の学校で準備をお願いします。
 ※最後の練習コートを使用する学校は、コート整備をお願いします。
 ※練習コート使用前に必ず本部の運営担当者へ受付をしてください。
 ※雨天時の場合は、練習コートを開放しない場合があります。
 ※コートには入れられるのは監督と登録選手のみです。

10月5日(土) 植木中央公園テニスコート(男子)

	1	2	3	4	5	6	7	8	9	10	11	12
9:00 ↓ 9:15	熊本工業	第一	天草	開新	熊本北	八代	大津	玉名	真和	済々黉	文徳	東海大星翔
9:15 ↓ 9:30	水俣					熊本商業	熊本					高森

10月5日(土) 県民総合運動公園ABコート(男子)

	A1	A2	A3	A4	B10	B9	B8	B7	B6	B5	B4	B3	B2	B1
9:00 ↓ 9:15		宇土	九州学院		翔陽	五名工業	必由館	東稜	学園大付属	天草工業	マリスト	八代工業	熊本商工	御船
9:15 ↓ 9:30	専大玉名			ルイテル	松橋					第二				

2 競技進行予定表

日程	種目	進行予定
9月21日 (土)	■ 男子個人戦シングルス	1回戦～5回戦、8人残し
	□ 女子個人戦シングルス	1回戦～5回戦、8人残し
9月22日 (日)	■ 男子個人戦ダブルス	1回戦～準々決勝戦、4組残し
	□ 女子個人戦ダブルス	1回戦～準々決勝戦、4組残し
10月5日 (土)	■□ 男女団体戦	1回戦～準々決勝戦、4校残し
10月12日 (土)	■□ 男女団体戦残り試合	準決勝戦、決勝戦・3位決定戦、2位決定戦
		* 2位決定戦終了後、団体戦表彰式
10月19日 (土)	■□ 男女個人戦シングルス残り試合	準々決勝戦、準決勝戦・5～8位決定戦、決勝戦・3位決定戦
	■□ 男女個人戦ダブルス //	準決勝戦、決勝戦・3位決定戦 * 決勝戦終了後、個人戦表彰式
10月20日 (日)	■□ 男女団体戦・個人戦予備日	

3 団体戦競技進行の注意事項

- 各会場、各コートの第1試合及び審判は相互審判です。第2試合以降は会場担当者の指示に従うこと。相互審判については次の説明に従うこと。第2試合以降は、敗者審判とする。

〈相互審判〉

- ① 相互審判は、2人制の審判で行います。2人制は1人が主審、1人がサービスラインアンパイアをします。
- ② 団体戦の試合はS1→D1→S2→D2→S3の順序で行います。
- ③ 相互審判では、組合せ番号の早番がS1、S2、S3の試合の主審を行い、後番がサービスラインアンパイア(副審)を行います。D1、D2の試合ではその逆になります。
- ④ 人数不足で審判ができないときは、セルフジャッジ等に対応し試合進行を優先します。

例)	対戦	2番 高森 対 3番 松橋の場合	
		男1R2-3、S1	男1R2-3、D1
主審校		高森	松橋
副審校		松橋	高森

10月5日(土) 男女団体戦 1回戦～準々決勝戦

- ◆ 各会場、各コートの予定は以下の通りですが、試合進行状況でなるべくコートがあかないように。

〈相互審判〉

相互審判は、2人制の審判で行います。1人が主審、1人がサービスラインアンパイアをします。
 団体戦の試合はS1→D1→S2→D2→S3の順序で行います。
 相互審判では、組合せ番号の早番がS1とS2とS3の試合の主審を行い、
 後番がサービスラインアンパイアを行います。D1とD2の試合では上記の逆になります。
 人数不足で審判ができないときは、セルフジャッジ等に対応し試合進行を優先します。

第2試合以降は、敗者審判とする。

※表記上の注意 例) 女2R4-5、D2、S3は、早く終了したコートへD2が入る。以下同じ。

■植木中央公園テニスコート オムニ12面(男子9~24)

コート	1	2	3	4	5	6
1巡目	男1R13-14, S1	男1R13-14, D1	男1R15-16, S1	男1R9-10, S1	男1R9-10, D1	男1R11-12, S1
2巡目	男1R13-14, S2, D2		男1R15-16, D1	男1R9-10, S2	男1R11-12, D1, S2	
3巡目	男1R13-14, S3		男1R9-10, D2, S3			男1R11-12, D2, S3
4巡目	男2R13~16, S1, D1, S2			男2R9~12, S1, D1, S2		
5巡目	男2R13~16, D2, S3			男2R9~12, D2, S3		
6巡目	男3R9~16, S1	男3R9~16, D1	男3R9~16, S2	男3R9~16, D2	男3R9~16, S3	

コート	7	8	9	10	11	12
1巡目	男1R21-22, S1	男1R21-22, D1	男1R23-24, S1	男1R17-18, S1	男1R19-20, S1	男1R19-20, D1
2巡目	男1R21-22, S2	男1R23-24, D1, S2		男1R17-18, D1, S2		男1R19-20, S2
3巡目	男1R21-22, D2, S3		男1R23-24, D2, S3		男1R19-20, D2, S3	
4巡目	男2R21~24, S1	男2R21~24, D1	男2R21~24, S2	男2R17~20, S1	男2R17~20, D1	男2R17~20, S2
5巡目	男2R21~24, D2, S3			男2R17~20, D2, S3		
6巡目	男3R17~24, S1	男3R17~24, D1	男3R17~24, S2	男3R17~24, D2	男3R17~24, S3	

■運動公園ABコート オムニ14面(男子1~8, 25~32)

コート	A1	A2	A3	A4
1巡目	男1R1-2, S1	男1R3-4, S1	男1R3-4, D1	男1R31-32, S1
2巡目	男1R1-2, D1	男1R3-4, S2, D2		男1R31-32, D1
3巡目		男1R3-4, S3		男1R31-32, S2
4巡目	男2R1~4, S1	男2R1~4, D1	男2R1~4, S2	
5巡目		男2R1~4, D2, S3		

コート	B1	B2	B3	B4	B5
1巡目	男1R5-6, S1	男1R5-6, D1	男1R7-8, S1	男1R7-8, D1	
2巡目	男1R5-6, S2, D2		男1R7-8, S2, D2		
3巡目	男1R5-6, S3		男1R7-8, S3		
4巡目	男2R5~8, S1	男2R5~8, D1	男2R5~8, S2		
5巡目	男2R5~8, D2, S3				
6巡目	男3R1~8, S1	男3R1~8, D1	男3R1~8, S2	男3R1~8, D2	男3R1~8, S3

コート	B5	B6	B7	B8	B9	B10
1巡目	男1R25-26, S1	男1R25-26, D1	男1R27-28, S1	男1R27-28, D1	男1R29-30, S1	男1R29-30, D1
2巡目	男1R25-26, S2, D2		男1R27-28, S2, D2		男1R29-30, S2, D2	
3巡目	男1R25-26, S3		男1R27-28, S3		男1R29-30, S3	
4巡目	男2R25~28, S1	男2R25~28, D1	男2R25~28, S2	男2R29~32, S1	男2R29~32, D1	男2R29~32, S2
5巡目	男2R25~28, D2, S3			男2R29~32, D2, S3		
6巡目		男3R25~32, S1	男3R25~32, D1	男3R25~32, S2	男3R25~32, D2	男3R25~32, S3

29度商工
B9, B10コート

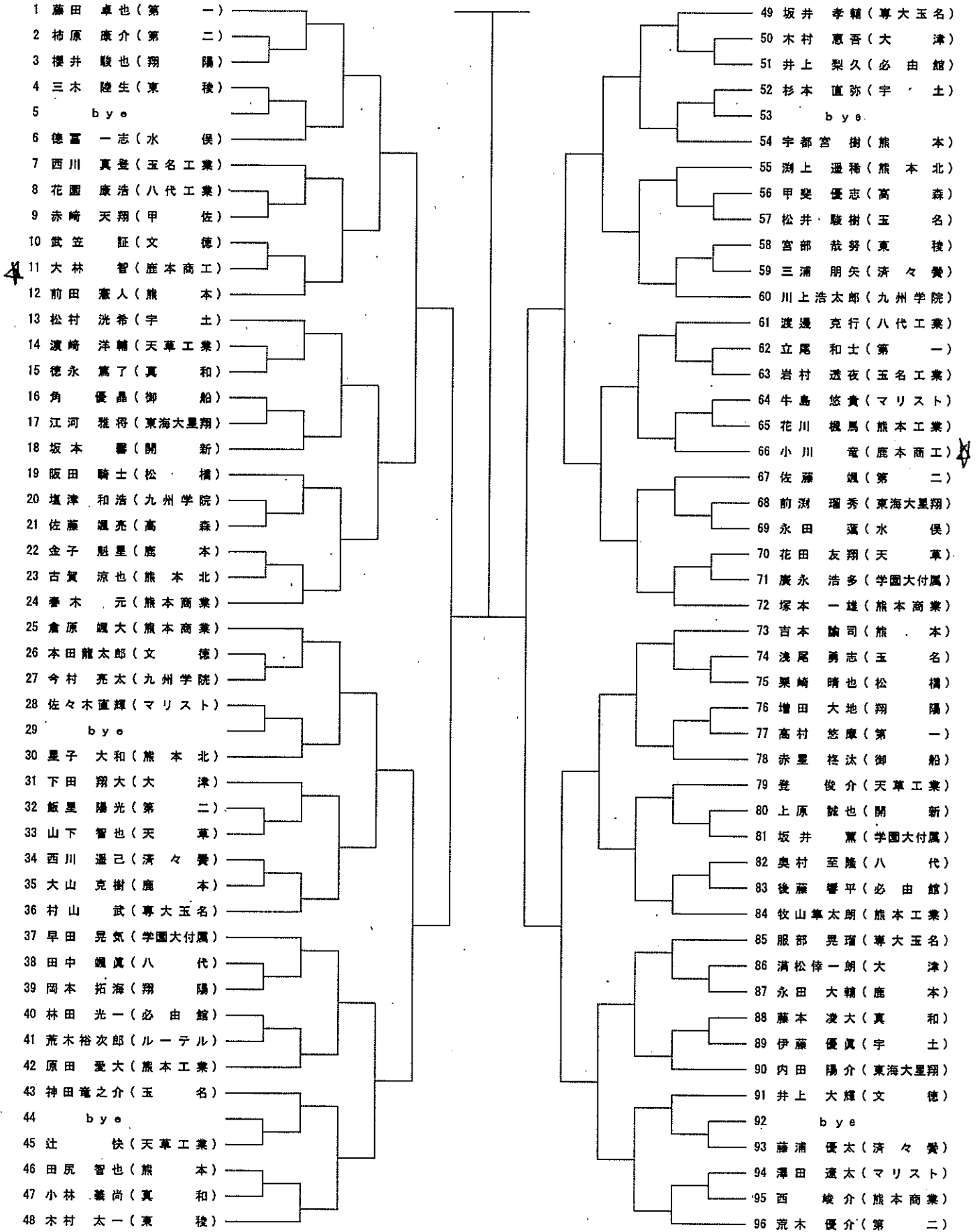
□運動公園メインテニスコート15面(女子)

コート	C1	C2	C3
1巡目	女1R2-3, S1	女1R2-3, D1	女2R4-6, S1
2巡目	女2R1-3, S1	女2R4-6, D1, S2	
3巡目	女2R1-3, D1	女2R4-6, D2, S3	
4巡目	女2R1-3S2, D2, S3		
5巡目	女3R1~6, S1	女3R1~6, D1	女3R1~6, S2
6巡目	女3R1~6, D2, S3		

コート	C4	C5	C6	C7
1巡目	女1R8-9, S1	女1R8-9, D1	女1R8-9, S2	女2R10-12, S1
2巡目	女1R8-9, D2, S3		女2R10-12, D1, S2	
3巡目	女2R7~9, S1, D1		女2R10-12, D2, S3	
4巡目	女2R7~9, S2, D2, S3			
5巡目	女3R7~12, S1	女3R7~12, D1	女3R7~12, S2	
6巡目	女3R7~12, D2, S3			

令和元年度 熊本県高等学校テニス新人大会

男子シングルス NO.1

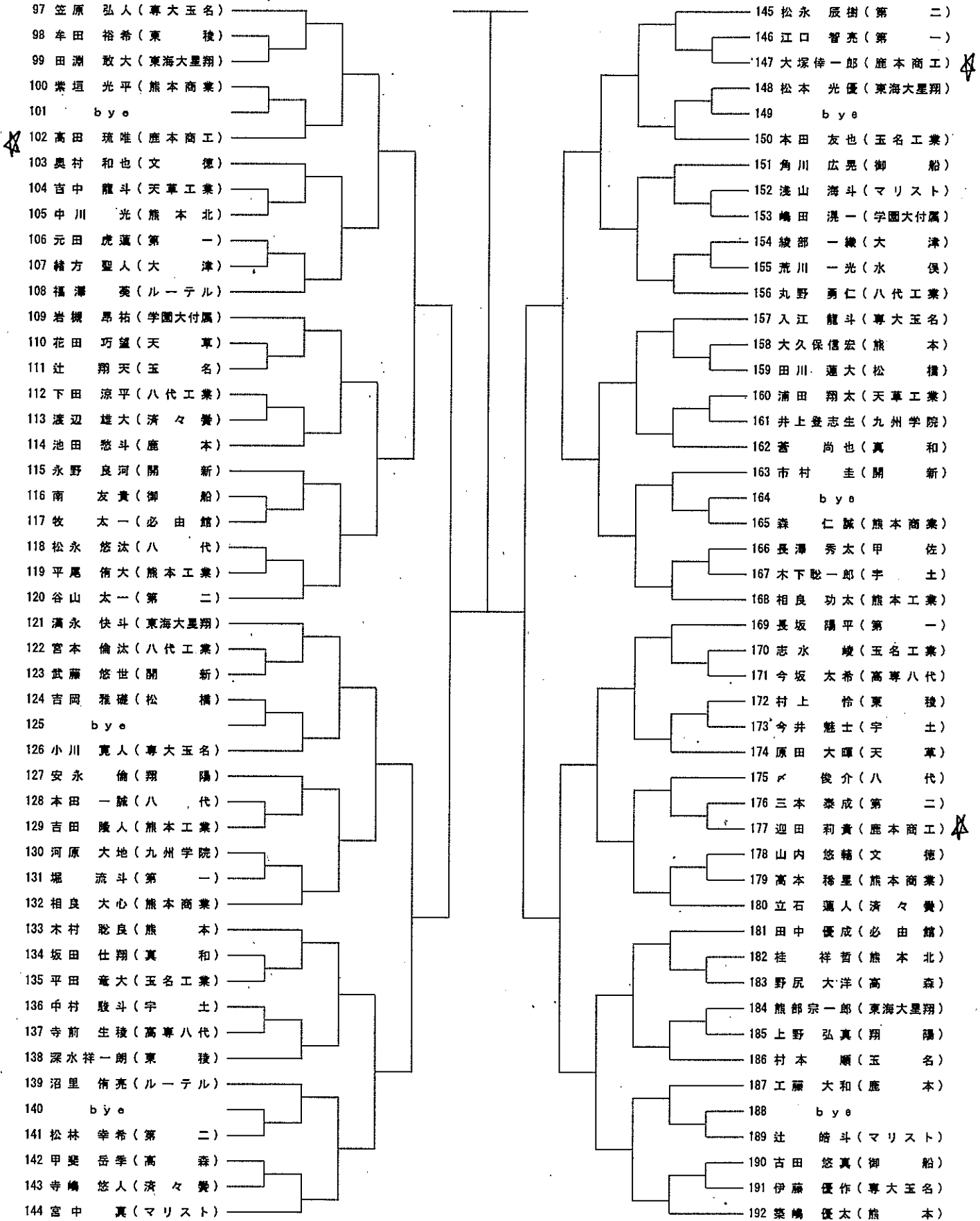


【シード順】
 ①藤田 卓也 (第一) ②藤橋 優太 (熊本) ③笠原 弘人 (専大玉名) ④荒木 優介 (第二)
 ⑤坂井 孝輔 (専大玉名) ⑥宮中 真 (マリスタ) ⑦松永 辰樹 (第二) ⑧木村 太一 (東稜)

令和元年度 熊本県高等学校テニス新人大会

城山公園運動施設

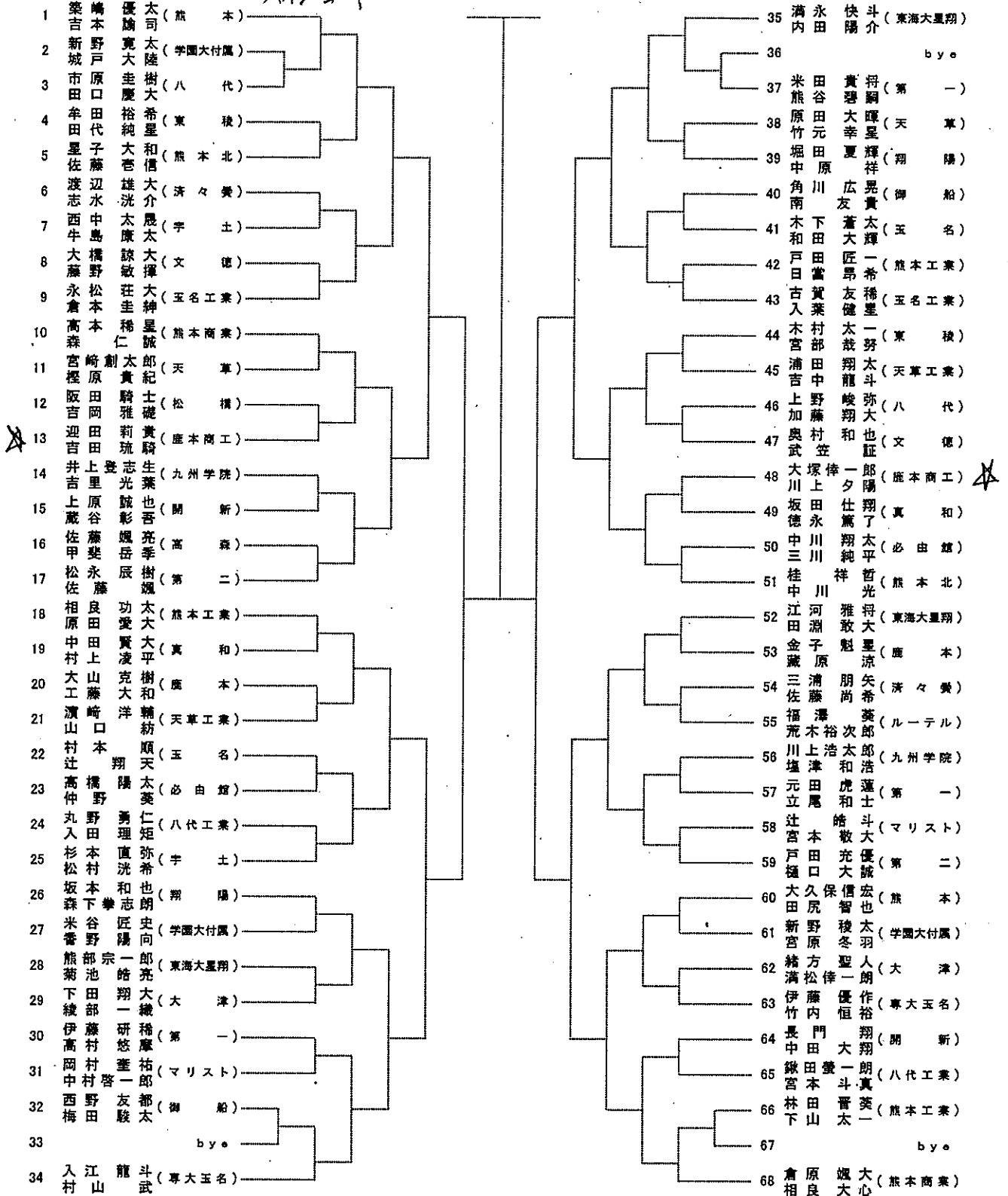
城南総合スポーツセンター
男子シングルス NO.2



令和元年度 熊本県高等学校テニス新人大会

A・Bコート

男子ダブルス NO. 1



[シード順]

- ①築吉 優太 (熊本)
- ②笠原 弘人 (専大五名)
- ③荒木 優介 (第二)
- ④倉原 相良 (熊本商業)

令和元年度 熊本県高等学校テニス新人大会

男子ダブルス NO.2

